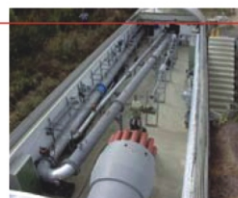


Über MAGWEN

About MAGWEN



Die MAGWEN Valves GmbH führt mittelständisch geprägt die über 150 jährige Tradition des Magdeburger Armaturenbaus (Magdeburger Armaturenwerke - MAW) fort. Die Wurzeln reichen bis in das Jahr 1850 zurück, dem Gründungsjahr des ersten Armaturenwerkes auf deutschem Boden - dem Messgeräte und Armaturenwerk "Schäffer& Budenberg".

Der Name MAGWEN steht für die Tradition der MAGdeburger Armaturenwerke (MAW). Basierend auf dem Know-how der MAW entwickelte die MAGWEN bewährte Armaturenbaureihen weiter. Diese Standardarmaturen dienen als Basis für die Konstruktion neuwertiger, innovationsintensiver Armaturen mit Alleinstellungsmerkmalen.

Durch das Know-how und die langjährigen Erfahrungen unserer Ingenieure sowie modernste Arbeitstechniken wie 3-D-CAD-Programme, FEM Berechnungen und dem Verfahren des "Rapid-Prototyping" besitzt die MAGWEN Valves GmbH die besten Voraussetzungen, die speziellen Kundenforderungen und -wünsche weltweit in höchsten Maße flexibel und zeitnah zu erfüllen.

Die Entwicklung dieser Armaturen und deren praxisnahe Erprobung ist nur realisierbar mit Hilfe eigens hierfür entwickelter komplexer strömungstechnischer Simulationsprogramme sowie einem eigenen strömungstechnischen Versuchsfeld. Von besonderer Bedeutung ist unser Firesafe Versuchstand zum Test von Armaturen für die Erdöl- und Erdgasfördernde Industrie. Das MAGWEN Versuchsfeld ist für diesen Anwendungsbereich das größte und modernste strömungstechnische Testfeld Europas, (www.testfield-magwen.de)

Unsere Serienarmaturen werden nach DIN, ANSI oder speziellen Normen und Regelwerken gefertigt und verfügen über alle relevanten Zulassungen, wie API, Gost Gor Technadsor, HP 0 und THD 801. Wir fertigen für die Erdgas-, Erdöl-, Chemie-, Wasserindustrie sowie für die sonstige Industrie- und Anlagentechnik.

MAGWEN Valves GmbH as a medium-sized enterprise is continuing a more than 150 years old tradition in valve manufacturing that began in Magdeburg, Germany (Magdeburger Armaturenwerke MAW). The roots of the production of industrial valves go back to the year 1850 when the Messgeräte- und Armaturenwerk Schäffer & Budenberg was founded.

The name MAGWEN stands for the tradition of the MAGdeburger Armaturenwerke (MAW). Based upon MAW knowledge, MAGWEN enhanced the approved valve range. These serial valves provide a basis for the development of new innovative valves.

The know-how and the longtime experience of our engineers as well as the latest technology like 3 dimensional CAD Systems, FEM calculations and the procedure of "Rapid Prototyping" enables MAGWEN Valves GmbH to fulfill the specific requirements of our clientele worldwide at a high qualitylevel.

The production of these valves and their practical test can only be realised by using an in-house developed complex fluidic Simulation program as well as a fluidic test field. Our "Firesafe testfield" is of particular importance for testing our valves which are developed for the gas and petroleum industry. The "Magwen testfield" is for this application range the biggest and sophisticated fluidic test field in Europe (www.testfield-magwen.de).

Production of our serial valves and fittings according to DIN, ANSI and other specific codes and Standards which all possess of the relevant licenses, like: API, Gost Gor Technadsor, HP 0 and THD 801. We produce and supply valves and fittings for Gas and petroleum industry, Chemical industry, Water industry and General industrial and engineering applications.

Produktübersicht

Product range



Klappen

Triexzentrische Absperrklappen.....

Triexzentrische Stellklappen.....

Schieber nach DIN / ANSI.....

Ventile

Absperr- & Rückschlagventile DIN / ANSI ..

Stellventile DIN / ANSI.....

Kugelhähne.....

Rückschlagarmaturen

Rückschlagklappen DIN / ANSI.....

Düsenrückschlagventile.....

Spezialarmaturen

MAGWEN Valves.....

Magnetventile.....

Selbsttätige Druckregler

Ringkolbenventile.....

Be- und Entlüftungsventile.....

Antriebe

Pneumatische Antriebe.....

Hydraulische Antriebe.....

Butterfly Valves

Tri-eccentric Butterfly Valves 1

Tri-eccentric Butterfly Control Valves 2

Gate Valve acc. to DIN / ANSI..... 3

Globe Valves

Globe- & Check Valves acc. to DIN / ANSI... 4

Control Globe Valves acc. to DIN / ANSI 5

Ball Valves..... 6

Check Valves

Swing Check Valves acc. to DIN / ANSI 7

Non Slam Nozzle Check Valves 8

Special Valves

MAGWEN Valves..... 9

Solenoid Valves..... 10

Self-operated pressure regulators 11

Plunger Valves 12

Air Release Valves..... 13

Actuators

Pneumatic actuators 14

Hydraulic actuators 15

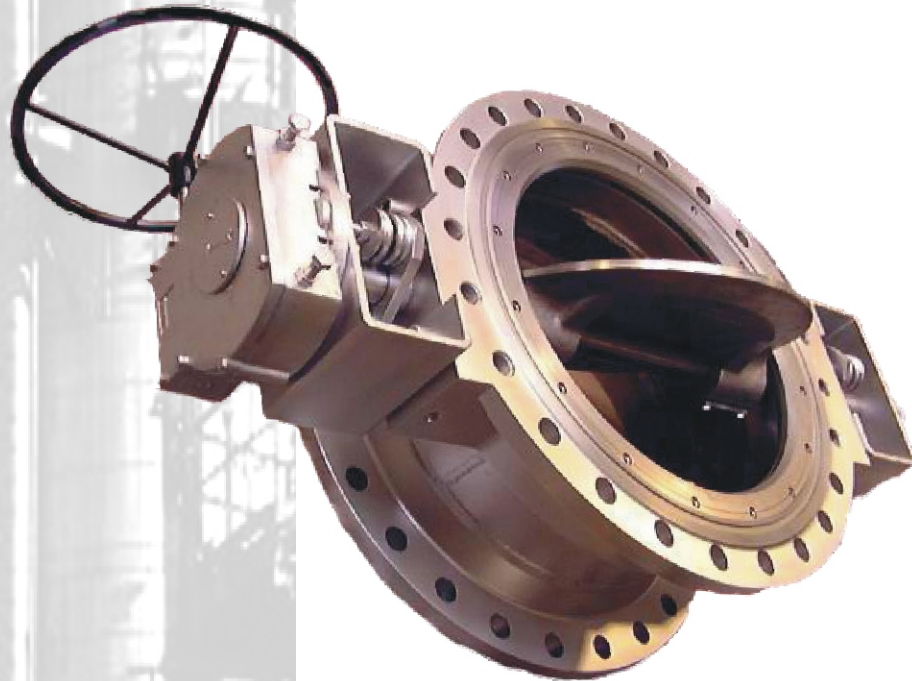
Weitere Armaturentypen auf Anfrage
Other valve types on request

Stellklappen Butterfly control valves

PN 10 - 400, ANSI Class 150 - 2500
DN 50 -1200, Size 2" - 48"



02.1-04/05



Technische Beschreibung Technical characteristics

- Stellklappen in triexzentrischer Bauform
- Ruckfreies Anfahren aus der Schließstellung / Sensibles Regeln
- Großer Stellbereich > 150:1
- Unterschiedliche Sitzdurchmesser in jeder Nennweite
- Austauschbare Sitze und Klappenscheiben
- Metall - elastischer Sitz für dichtes Absperren bis 1000°C
- Wartungsfreie Wellendichtung entsprechend TA Luft
- Fire-Safe Ausführung
- Schnittstellen nach ISO 5210 und VDI / VDE 3845
- Pneumatischer Stellantrieb MACON bis 150.000 Nm mit Federrückstellung oder Handbetätigung
- Butterfly valves in trieccetric design
- High sensitivity and stick-slip-free valve opening
- High range ability for all sizes > 150:1
- Full and reduced seats for all valve sizes
- Interchangeable seats and discs
- Special resilient metal seat design applicable up to 1000°C
- Maintenance-free stuffing box in compliance with German Regulation TA Luft
- Fire-safe design
- Body material: Carbon steel and stainless steel as standard, other materials on request
- Actuator interface: According to ISO 5210 and VDI/VDE 3845
- Pneumatic diaphragm quarter-turn actuator to 150.000 Nm or manually operated

Hauptwerkstoffe Main materials

- Gehäusewerkstoffe: C - Stahl, CrNi - Stahl, Sonderstähle, Hastelloy
- Body materials: Carbon steel, stainless steel, special steels, Hastelloy, Ductile iron



Abmessungen und Massen

Dimensions and weights

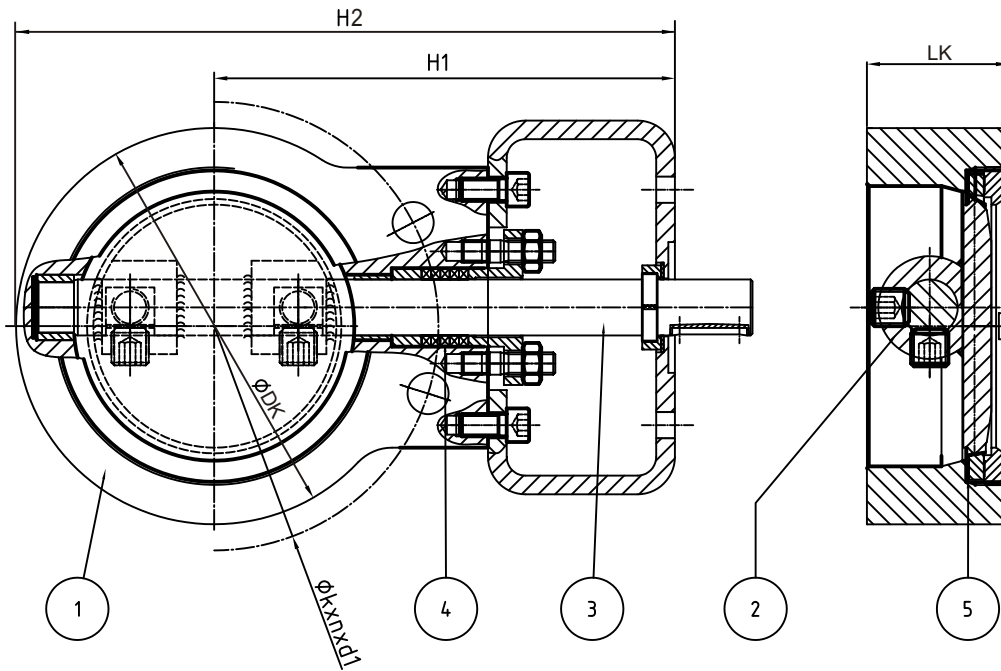
02.1-04/05

DN	PN	Baulänge / Face-to-face		D _K	k	H2	H1	Masse / Weight [kg]	
		Klemm- ausführung Wafer type L _K	Flansch- ausführung Flanged type L _F					Klemm- ausführung Wafer type	Flansch- ausführung Flanged type
Size	ANSI Class								
50	10 - 40	43	150	102	125	172	120	3,6	11
2"	150	43	150 (254)	92	121	172	120	3,8	11
	300		150 (267)						13
80	10 / 16	64	180	139	160	230	160	8,7	20
	25 / 40								22
3"	150	64 (73)	180 (298)	127	152	230	160	9,6	22
	300		180 (318)						27
100	10 / 16	64	190	159	180	269	190	11	21
	25 / 40				190				23
4"	150	64 (73)	190 (352)	159	191	269	190	11	23
	300		190 (368)		200				33
150	10 / 16	76	210	216	240	343	236	22	42
	25 / 40				250				51
6"	150	76 (98)	210 (451)	216	241	343	236	25	46
	300		210 (473)		270				63
200	10	89	230	268	295	414	280	35	65
	16				310				42
	25				419				77
	40				423				90
8"	150	89 (127)	230 (543)	268	298	415	280	43	77
	300		230 (568)		330				110
250	10	114	250	320	350	514	354	60	99
	16				355				110
	25				370				124
	40				385				150
10"	150	114 (146)	250 (673)	320	362	516	354	66	133
	300		250 (708)		387				176
300	10	114	270	376	400	589	404	79	140
	16				410				156
	25				430				174
	40				450				214
12"	150	114 (181)	270 (737)	376	432	591	404	86	181
	300		270 (775)		451				249
350	10	127	290	436	460	665	450	105	199
	16				470				219
	25				490				250
	40				510				304
14"	150	127 (184)	290 (889)	413	476	657	450	116	264
	300	127 (222)	290 (927)		514				133
400	10	140	310	487	515	767	526	137	251
	16				525				295
	25				550				333
	40				585				420
16"	150	140 (190)	310 (1016)	470	540	761	526	161	351
	300	140 (232)	310 (1057)		572				184
500	10	152	350	585	620	873	580	177	362
	16				650				457
	25				660				483
	40				670				543
20"	150	152 (219)	350	585	635	872	580	212	413
	300	152 (292)	350		686				263
600	10	178	390	685	725	983	640	274	531
	16				770				691
	25				1000				727
24"	150	178 (222)	390	685	749	983	640	298	634
	10	229	430		795				840
16	820			875	1140	958			
25	900			950	1270	1076			
800	10	241	470	900	990	1285	820	562	1254
	16				1390				
	25				1310				
900	10	241	510	1000	1050	1365	865	647	1511
	16				1983				
1000	10	300	550	1115	1160	1558	1000	1004	1983
	16				1170				2212

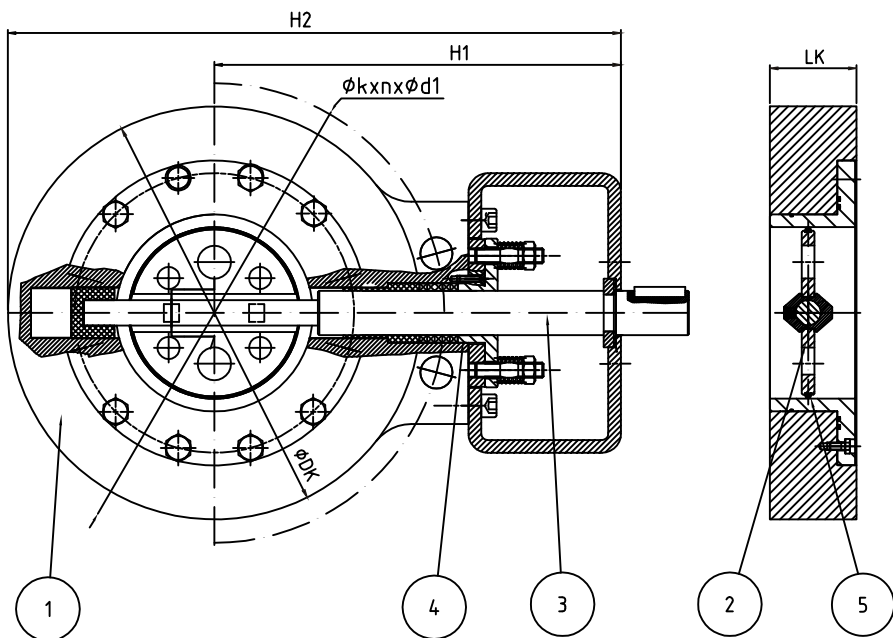
Alle Maße in mm. Größere Nenndrücke (bis PN 400, ANSI Class 2500) und Nennweiten (bis DN 3000) auf Anfrage.
 All dimensions in mm. Higher pressure (up to PN 400, ANSI class 2500) and diameters (up to DN 3000) on request.



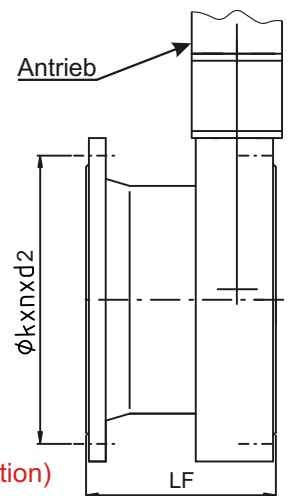
02.1-04/05



Klemmausführung
"trixzentrisch"
Wafer type
"trieccentric"



Klemmausführung
"konventionell"
Wafer type
"conventional"



Flanschausführung (Klappe mit Längenausgleich)
Flanged type (Butterfly valve with length compensation)

Werkstoffe

Materials

Pos. Item	Bauteil	Component	Werkstoff / Material	
			DIN	ASTM, ANSI
1	Gehäuse Antriebsflansch Längenausgleich	Body Actuator flange Length compensation	C22.8	1.0460
			13CrMo4 4	1.7335
			X2CrNiMo18 14 3	1.4435
			X6CrNiMoTi17 12 2	1.4571
			RSt 37.2	1.0038
			H II	1.0425
			16Mo3	1.5415
			X2CrNiMo18 14 3	1.4435
			X6CrNiMoTi17 12 2 / tenerified	1.4571
2	Klappenteller (bei Bedarf stelliert)	Disc (hardfaced on request)	Colmony, Hastelloy B, Monel	-
				AISI 316
3	Klappenwelle	Disc shaft	X35CrMo17	1.4122
			X20Cr13	1.4021
			X6CrNiMoTi17 12 2	1.4571
4	Stopfbuchsbrille	Stuffing box gland	X6CrNiMoTi17 12 2	1.4571
			X6CrNiMoTi17 12 2	1.4571
5	Dichtring	Sealing ring	X6CrNiMoTi17 12 2	1.4571
				AISI 316

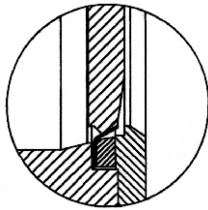
Weitere Werkstoffe auf Anfrage / Other materials on request



MAGWEN - Abdichtsystem

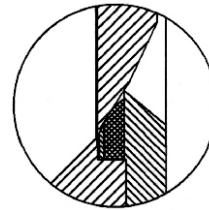
MAGWEN - sealing system

02.1-04/05



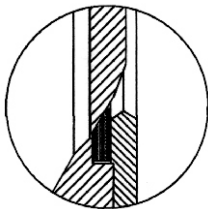
bis PN 40 / ANSI class 300
 • metallisch dichtend
 triplexzentrischer metallischer Dichtring

Up to PN 40 / ANSI class 300
 • Metallic sealing
 Triplex eccentric metallic sealing ring



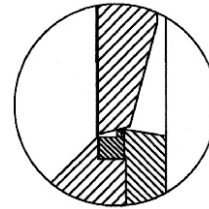
bis PN 100 / ANSI class 600
 • metallisch dichtend
 Metall - Grafit - Compound - Dichtring

Up to PN 100 / ANSI class 600
 • Metallic sealing
 Metal - graphite - compound - sealing ring



bis PN 250 / ANSI class 1500
 • metallisch dichtend
 Metall - Grafit - Compound - Dichtring

Up to PN 250 / ANSI class 1500
 • Metallic sealing
 Metal - graphite - compound - sealing ring



bis PN 400 / ANSI class 2500
 • metallisch dichtend

Up to PN 400 / ANSI class 2500
 • Metallic sealing

Liefer-Standards

Standards for supply

Berechnung Design	DIN 3840, TRD 110, ADA4, API 6D	ANSI B31.1 / B31.3 API 609	ASME SEC VIII / III
Baulänge Face-to-face	DIN EN 558-1, ISO 5752	(API 609, MSS-SP-68)	
Flanschanschluss Flanged ends	DIN 2501, ISO 7005 PN 10 - 400	ANSI B16.5 Class 150 - 2500	API, MSS SP-44 Class 150 - 2500
Abdichtung Seat	Metall - Metall, Metall - PTFE Comp., Firesafe / Metal-to-metal; metal-to-PTFE Comp.; Firesafe		
Antriebsanschluss Actuator connection	DIN ISO 5211		
Prüfung Testing	DIN 3230, Leckrate 1 / Leak rate 1 DIN IEC 534	ANSI B 16.34 API 607	API 598 BS 6755, Leckrate A / Leak rate A
Qualitätssicherung Quality assurance	DIN EN ISO 9001 TRB 801 Nr. 45; HP0 / TRD 201 / TRR 100 / DIN EN 729-3		

Abweichungen von den bildlichen Darstellungen sowie Maß- und Werkstoffänderungen sind möglich. / Drawing, dimensions and material are subject to change.



MAGWEN Valves GmbH



MAGWEN Valves GmbH
 Am Biotop 1
 D-39171 Osterweddingen
 Tel.: +49 (0) 39 205 / 676 - 0
 Fax: +49 (0) 39 205 / 676 - 50
 E-Mail: info@magwen.de
 www.magwen.de

Schieber Gate valves

ANSI Class 900 - 2500
Size 3" - 16"



03.1-04/05



Technische Beschreibung

Technical characteristics

- Schieber aus Schmiedestahl
- Mit außenliegendem Spindelgewinde
- Mit druckdichtendem Deckel
- Mit Keilplatten oder Parallelplatten
- Mit Flanschanschluss oder Schweißenden
- Mit Antriebsanschluss nach DIN ISO 5210

- Gate valves of forged steel
- With outside lead screw
- With pressure sealed cover
- With wedge disks or parallel disks
- With flanged ends or butt welding ends
- With mounting actuator connection acc. to DIN ISO 5210

Hauptwerkstoffe

Main materials

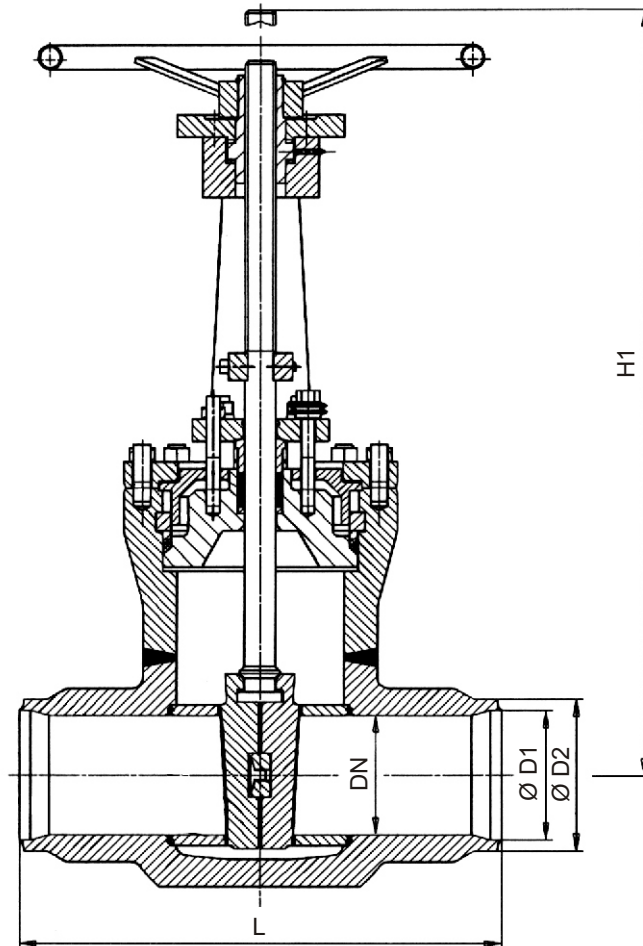
- Gehäusewerkstoffe: C - Stahl, CrNi - Stahl
- Body materials: Carbon steel, stainless steel



Abmessungen und Massen

Dimensions and weights

03.1-04/05



Class	DN	Size	L		H1		D1 min		D2 max		Anschluß Drehantrieb Mounting flange for rotary actuator DIN ISO 5210	Masse / Weight	
			mm	inch	mm	inch	mm	inch	mm	inch		kg	lb
900	80	3"	305	12,0	700	27,6	70	2,76	115	4,53	F10 B1	98	216
	100	4"	356	14,0	795	31,3	92	3,62	145	5,71	F10 B1	175	386
	125	5"	432	17,0	935	36,8	114	4,49	180	7,09	F14 B1	285	628
	150	6"	508	20,0	1080	42,5	135	5,32	220	8,66	F16 B2/60	450	992
	200	8"	660	26,0	1270	50,0	175	6,89	275	10,83	F25 B2/80	660	1675
	250	10"	787	31,0	1670	65,7	215	8,46	325	12,80	F25 B2/80	1250	2756
	300	12"	914	36,0	1740	68,5	255	10,04	410	16,14	F25 B1	1460	3219
	350	14"	991	39,0	1925	75,8	280	11,02	460	18,11	F30 B2/100	1640	3616
	400	16"	1092	43,0	2125	83,7	320	12,60	510	20,08	F30 B2/100	2250	4960

Andere Ausführungen und Nennweiten auf Anfrage

Other versions and diameters on request

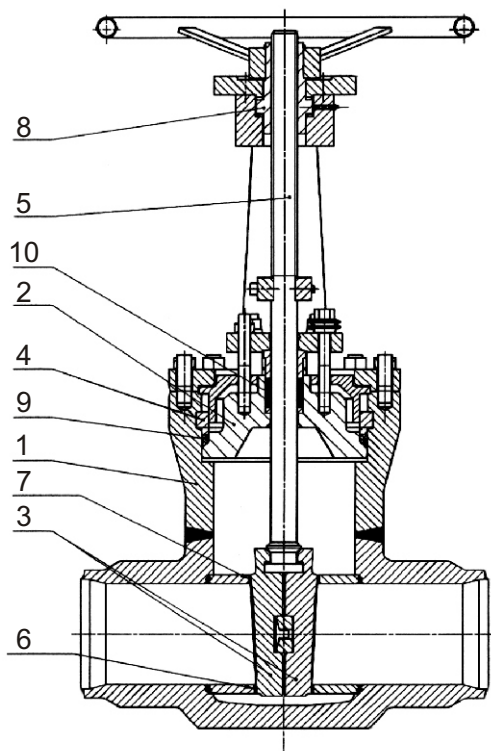
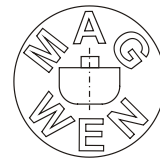


03.1-04/05

Class	DN	Size	L		H1		D1 min		D2 max		Anschluß Drehantrieb Mounting flange for rotary actuator DIN ISO 5210	Masse / Weight	
			mm	inch	mm	inch	mm	inch	mm	inch		kg	lb
1500	80	3"	305	12,0	700	27,6	65	2,56	115	4,53	F10 B1	105	231
	100	4"	406	16,0	850	33,5	85	3,35	145	5,71	F14 B1	185	408
	125	5"	483	19,0	940	37,0	102	4,02	180	7,09	F14 B1	300	661
	150	6"	559	22,0	1360	53,5	123	4,84	220	8,66	F16 B1	470	1036
	200	8"	711	28,0	1410	55,5	160	6,30	275	10,83	F25 B2/80	830	1830
	250	10"	864	34,0	1575	62,0	200	7,87	325	12,80	F25 B1	1350	2976
	300	12"	991	39,0	1775	69,9	238	9,37	410	16,14	F30 B2/100	1570	3461
	350	14"	1067	42,0	2025	79,7	260	10,24	460	18,11	F35 B2/120	1750	3858
400	16"	1194	47,0	2225	87,6	300	11,81	510	20,08	F35 B2/120	2450	5401	

Class	DN	Size	L		H1		D1 min		D2 max		Anschluß Drehantrieb Mounting flange for rotary actuator DIN ISO 5210	Masse / Weight	
			mm	inch	mm	inch	mm	inch	mm	inch		kg	lb
2500	80	3"	368	14,5	890	35,0	52	2,05	115	4,53	F10 B1	180	397
	100	4"	457	18,0	1190	46,9	66	2,60	145	5,71	F14 B1	345	761
	125	5"	533	21,0	1340	52,8	83	3,27	180	7,09	F16 B1	455	1003
	150	6"	610	24,0	1730	68,1	100	3,94	220	8,66	F25 B2/80	660	1455
	200	8"	762	30,0	1950	76,8	132	5,20	275	10,83	F25 B1	1110	2447
	250	10"	914	36,0	2210	87,0	166	6,54	325	12,80	F30 B2/100	2100	4630
	300	12"	1041	41,0	2450	96,5	198	7,80	410	16,14	F35 B2/120	3200	7055
	350	14"	1118	44,0	2580	101,6	218	8,58	460	18,11	F35 B1	4400	9700
400	16"	1245	49,0	2790	109,8	249	9,80	510	20,08	F40 B2/160	6250	13779	

Andere Ausführungen und Nennweiten auf Anfrage
 Other versions and diameters on request



Design API 6D

Pos. Item	Bauteil	Component	Werkstoff / Material
1	Gehäuse	Body	A 105, A 182 F12, A 182 F316, A 182 F22, A 351 CF8M
2	Deckel	Cover	
3	Keilplatte	Wedge disk	
4	Segmenttring	Segment ring	17% Cr-Stahl, AISI 410, A 182 F316
5	Spindel	Stem	
6	Sitzdichtung	Body seat	Stellit / Stellite
7	Plattendichtung	Disk seat	Stellit / Stellite
8	Bundbuchse	Flanged bush	Bronze / Brass
9	Deckeldichtung	Cover seat	Reingraphit / Pure graphite
10	Stopfbuchsring	Packing ring	Reingraphit / Pure graphite

Weitere Werkstoffe auf Anfrage / Further materials on request.

Abweichungen von den bildlichen Darstellungen sowie Maß- und Werkstoffänderungen sind möglich. / Drawing, dimensions and material are subject to change.



MAGWEN Valves GmbH



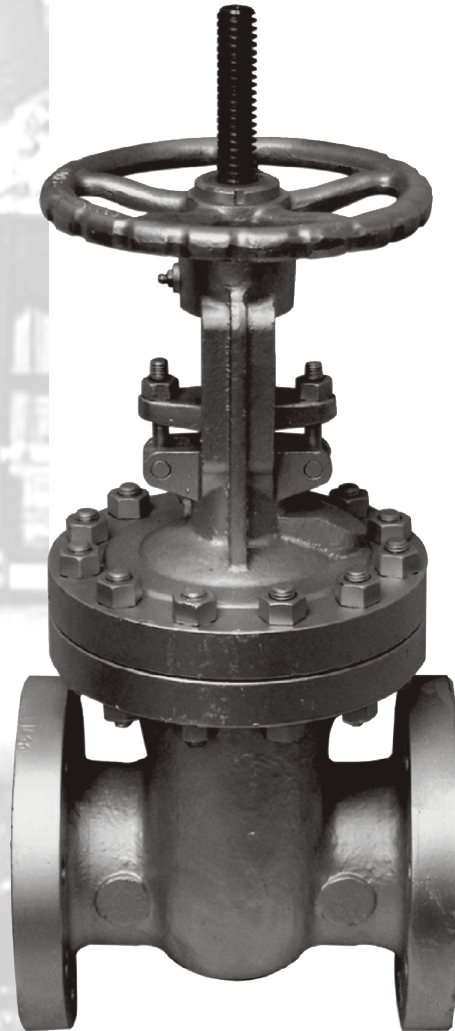
MAGWEN Valves GmbH
Am Biotop 1
D-39171 Osterweddingen
Tel.: +49 (0) 39 205 / 676 - 0
Fax: +49 (0) 39 205 / 676 - 50
E-Mail: info@magwen.de
www.magwen.de

Schieber Gate valves

ANSI Class 150 - 900
Size 1/2" - 36"



04.1-04/05



Technische Beschreibung

Technical characteristics

- Schieber aus Schmiedestahl
- Mit außenliegendem Spindelgewinde
- Mit druckdichtendem Deckel
- Mit Keilplatten oder Parallelplatten
- Mit Flanschanschluss oder Schweißenden
- Mit Antriebsanschluss nach DIN ISO 5210

- Gate valves of forged steel
- With outside lead screw
- With pressure sealed cover
- With wedge disks or parallel disks
- With flanged ends or butt welding ends
- With mounting actuator connection acc. to DIN ISO 5210

Hauptwerkstoffe

Main materials

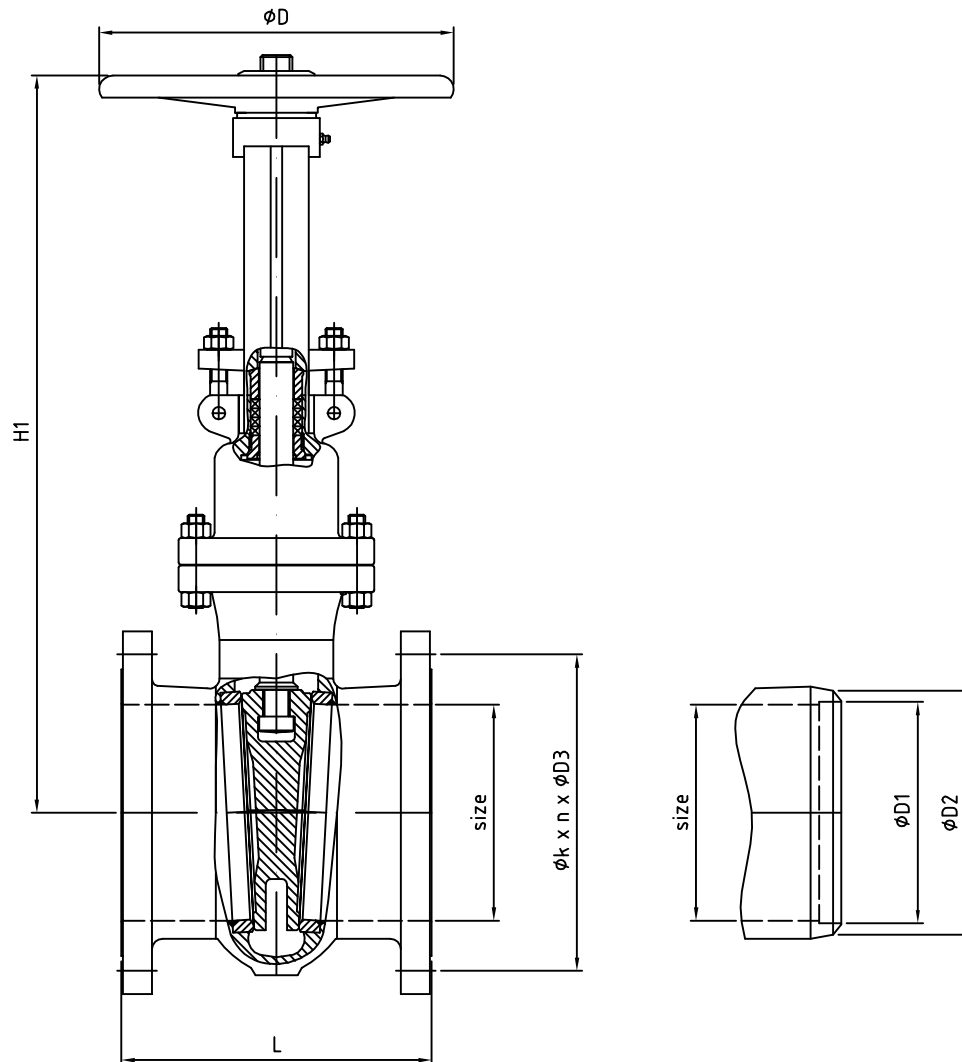
- Gehäusewerkstoffe: C - Stahl, CrNi - Stahl
- Body materials: Carbon steel, stainless steel



Abmessungen und Massen

Dimensions and weights

04.1-04/05



Class	Größe / Size	L (RF)			L (BW/SW)	H1 (Open)	D	Masse / Weight [kg]		
		Class 150	Class 300	Class 600				Class 150	Class 300	Class 600
150 - 600	1/2"	108	140	165	150	360	150	4	5	6
	3/4"	117	152	190	150	360	150	6	7	7
	1"	127	165	216	160	360	150	7	8	9
	1 1/2"	165	190	241	210	580	200	11	14	15
	2"	178	216	292	250	580	200	15	18	21

Class	Größe / Size	L (BW/SW)	H (Open)	D	Masse / Weight [kg]
900	1/2"	88	147	92	2,3
	3/4"	110	170	102	3,6
	1"	128	215	150	6,2
	1 1/2"	140	238	150	8,6
	2"	151	279	175	13,5

Class	Größe / Size	L (RTJ)		L (BW/SW) Class 2500	H (Open)	D	Masse / Weight (RTJ) [kg]
		Class 1500	Class 2500				
1500 - 2500	1/2"	216	264	135	270	200	10
	3/4"	229	273	135	270	200	11
	1"	254	308	135	270	200	16
	1 1/2"	305	384	215	380	315	29
	2"	368	451	215	380	315	37

Maße in mm, Baulänge (L) nach ANSI B16.10
 Andere Ausführungen und Nennweiten auf Anfrage
 Dimension in mm, face-to-face dimension (L) acc. to ANSI B16.10
 Other versions and diameters on request



04.1-04/05

Class	Größe / Size	L (BW)	L (RF)	L (RTJ)	H1 (Open)	D	Masse/Weight (RF) [kg]	Masse/Weight (BW) [kg]
150	2"	216	178	191	387	200	18	15
	2 1/2"	241	191	203	435	200	25	18
	3"	283	203	216	481	250	32	26
	4"	305	229	241	585	300	50	41
	5"	381	254	267	681	300	64	58
	6"	403	267	279	765	300	77	69
	8"	419	292	305	956	350	121	108
	10"	457	330	343	1149	400	178	156
	12"	502	356	368	1351	450	265	248
	14"	572	381	394	1530	0,00	362	248
	16"	610	406	419	1734	550	463	330
	18"	660	432	445	1913	600	621	424
	20"	711	457	470	2145	680	792	587
	20"	711	457	470	2145	680	792	752
	24"	813	508	521	2520	760	1190	1144
	30"	914	610		3148	610	2261	3310
32"	965	660		3281	610	2490	2540	
36"	1016	711		3721	610	3310	3380	

Class	Größe / Size	L (RF / BW)	L (RTJ)	H1 (Open)	D	Masse/Weight (RF) [kg]	Masse/Weight (BW) [kg]
300	2"	216	232	410	200	23	17
	2 1/2"	241	257	453	200	35	26
	3"	283	298	509	250	50	39
	4"	305	321	612	250	71	53
	5"	381	397	705	300	100	79
	6"	403	419	805	350	144	113
	8"	419	435	1000	400	209	164
	10"	457	473	1229	450	322	256
	12"	502	517	1416	500	482	390
	14"	762	778	1582	550	683	565
	16"	838	854	1769	600	950	805
	18"	914	930	1959	610	1145	964
	20"	991	1010	2194	610	1634	1412
	20"	991	1010	2194	610	1634	1412
	24"	1143	1165	2598	610	2660	2304
	26"	1245	1270	2986	610	3090	2540
28"	1346	1372	3120	610	3312	2725	
30"	1397	1422	3205	610	3597	3057	
600	2"	292	295	418	200	36	29
	2 1/2"	330	333	476	250	52	42
	3"	356	359	518	250	67	53
	4"	432	435	646	300	112	83
	5"	508	511	770	400	170	125
	6"	559	562	839	450	234	177
	8"	660	663	1024	500	393	310
	10"	787	790	1229	600	610	472
	12"	838	841	1450	680	890	729
	14"	889	892	1574	610	1245	1054
	16"	991	994	1797	610	1530	1242
	18"	1092	1095	1965	610	1967	1626
	20"	1194	1200	2207	610	2450	2032
	20"	1194	1200	2207	610	2450	2032
	24"	1397	1407	2582	610	3620	3017
	900	2"	368	371	498	250	74
2 1/2"		419	422	547	250	131	105
3"		381	384	573	300	101	78
4"		457	460	678	350	172	135
6"		610	613	900	500	335	260
S"		737	740	1103	600	640	517
10"		838	841	1345	610	1100	922
12"		965	968	1520	610	1600	1381
14"		1029	1038	1902	610	2250	2009
16"		1130	1140	2051	610	2850	2563
1500	2"	368	371	487	250	74	54
	2 1/2"	419	422	572	300	131	105
	3"	470	473	603	350	165	129
	4"	546	549	700	500	248	197
	6"	705	711	1185	600	510	412
	S"	832	841	1400	458	921	761
	10"	991	1000	1600	458	1910	1640
	12"	1130	1146	1840	610	3145	2755
	14"	1257	1276	1798	610	4100	3200
	16"	1384	1407	1963	610	6200	5300
2500	2"	451	454	563	350	130	95
	2 1/2"	508	514	563	450	200	150
	3"	578	584	582	450	245	175
	4"	673	683	870	500	490	375
	6"	914	927	1450	610	1600	1310
	S"	1022	1038	1610	610	2450	2010
	10"	1270	1292	2076	610	4570	3800
	12"	1422	1445	2281	610	7150	6000

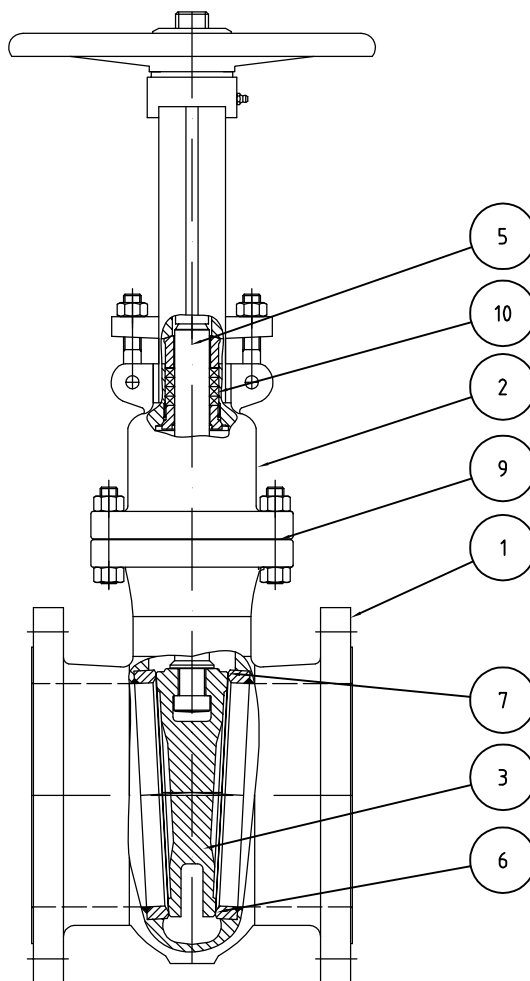
Maße in mm, Baulänge (L) nach ANSI B16.10; andere Ausführungen und Nennweiten auf Anfrage
 Dimension in mm, face-to-face dimension (L) acc. to ANSI B16.10; other versions and diameters on request



Werkstoffe

Materials

04.1-04/05



Pos. Item	Bauteil	Component	Werkstoff / Material
1	Gehäuse	Body	A 105, A 182 F12, A 182 F316, A 182 F22, A 351 CF8M
2	Deckel	Cover	
3	Keilplatte	Wedge disk	
4	Segmentring	Segment ring	
5	Spindel	Stem	17% Cr-Stahl, AISI 410, A 182 F316
6	Sitzdichtung	Body seat	Stellit / Stellite
7	Plattendichtung	Disk seat	Stellit / Stellite
8	Bundbuchse	Flanged bush	Bronze / Brass
9	Deckeldichtung	Cover seat	Reingraphit / Pure graphite
10	Stopfbuchsring	Packing ring	Reingraphit / Pure graphite

Weitere Werkstoffe auf Anfrage / Further materials on request.

Abweichungen von den bildlichen Darstellungen sowie Maß- und Werkstoffänderungen sind möglich. / Drawing, dimensions and material are subject to change.



MAGWEN Valves GmbH



MAGWEN Valves GmbH
 Am Biotop 1
 D-39171 Osterweddingen
 Tel.: +49 (0) 39 205 / 676 - 0
 Fax: +49 (0) 39 205 / 676 - 50
 E-Mail: info@magwen.de
 www.magwen.de

Schieber Gate valves

PN 100 - 400
DN 80 - 600



05.1-04/05



Technische Beschreibung

Technical characteristics

- Schieber aus Schmiedestahl
- Mit außenliegendem Spindelgewinde
- Mit druckdichtendem Deckel
- Mit Keilplatten oder Parallelplatten
- Mit Flanschanschluss oder Schweißenden
- Mit Antriebsanschluss nach DIN ISO 5210

- Gate valves of forged steel
- With outside lead screw
- With pressure sealed cover
- With wedge disks or parallel disks
- With flanged ends or butt welding ends
- With mounting actuator connection acc. to DIN ISO 5210

Hauptwerkstoffe

Main materials

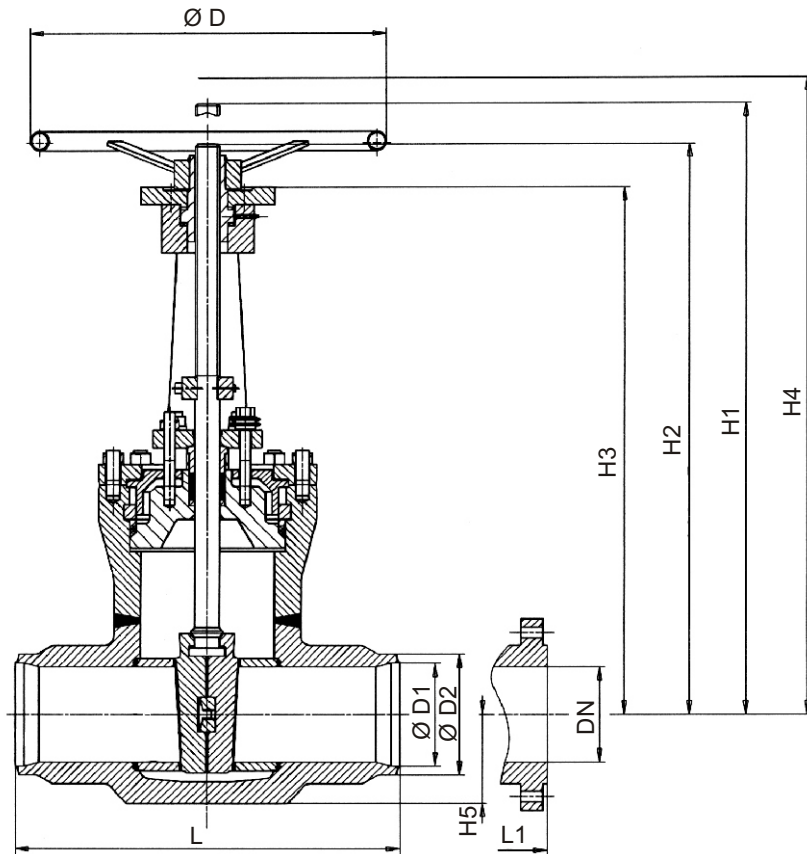
- Gehäusewerkstoffe: C - Stahl, CrNi - Stahl, Duplex
- Body materials: Carbon steel, stainless steel, Duplex



Abmessungen und Massen

Dimensions and weights

05.1-04/05



PN	DN	L	L1	H1 ≈	H2 ≈	H3 ≈	H4 ≈	H5 ≈	U/Hub	D1 min	D2 max	D	Antriebs anschluss Actuator mounting flange DIN ISO 5210	Masse / Weight ≈ (kg)	
														Schweißende Butt welding end	Flansch Flanged
100	80	310	356	700	615	535	1065	115	20	70	115	400	F10 B1	94	120
	100	310	356	700	615	535	1065	115	20	70	115	400	F10 B1	94	128
	100	350	432	795	680	615	1165	135	24	92	115	400	F10 B1	145	174
	125	350	432	795	680	615	1165	135	24	92	145	400	F10 B1	160	195
	125	400	508	935	775	710	1365	155	29	114	145	500	F14 B1	230	280
	150	400	508	935	775	710	1365	155	29	114	180	500	F14 B1	280	305
	150	450	559	1080	905	825	1550	185	30	138	180	500	F14 B1	380	450
	175	450	559	1080	905	825	1550	185	30	138	220	500	F14 B1	430	480
	200	550	660	1270	1200	1130	1760	195	37	180	220	630	F16 B2/60	640	750
	250	550	660	1270	1200	1130	1760	195	37	180	275	630	F16 B2/60	650	770
	250	650	787	1670	1475	1410	2170	210	39	225	275	800	F25 B2/80	1080	1210
	300	650	787	1670	1475	1410	2170	210	39	225	325	800	F25 B2/80	1200	1250
	300	750	838	1740	1420	1320	2400	260	36	268	325	800	F25 B1	1350	1450
	350	750	838	1740	1420	1320	2400	260	36	268	410	800	F25 B1	1370	1480
	350	850	889	1925	1565	1475	2600	280	39	295	410	800	F30 B2/100	1500	1690
400	850	889	1925	1565	1475	2600	280	39	295	460	800	F30 B2/100	1530	1740	
400	950	991	2125	1675	1585	2775	300	44	338	460	800	F30 B2/100	2050	2250	
450 ¹⁾	950	991	2125	1675	1585	2755	300	44	338	510	800	F30 B2/100	2100	2280	

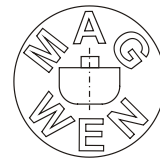
Andere Ausführungen und Nennweiten auf Anfrage

Other versions and diameters on request



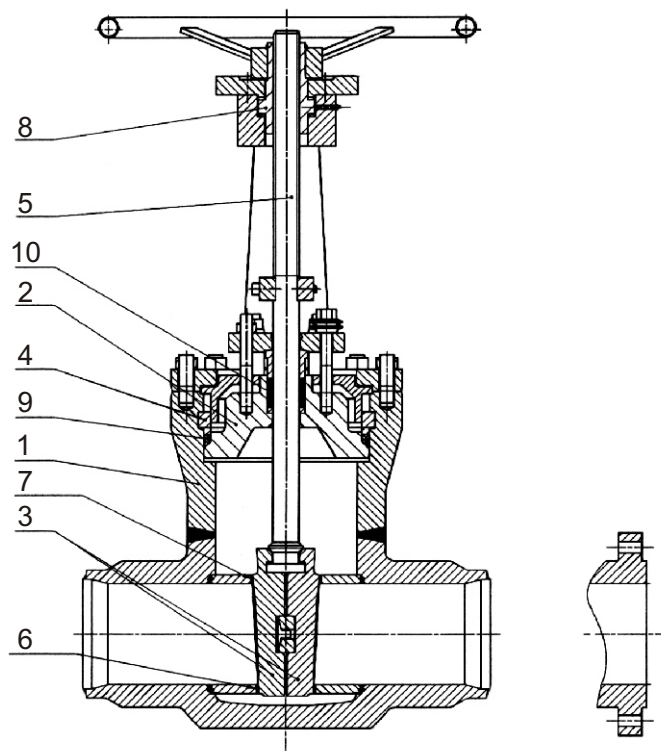
05.1-04/05

PN	DN	L	L1	H1 ≈	H2 ≈	H3 ≈	H4 ≈	H5 ≈	U/Hub	D1 min	D2 max	D	Antriebs anschluss Actuator mounting flange DIN ISO 5210	Masse / Weight ≈ (kg)	
														Schweißende Butt welding end	Flansch Flanged
160	80	305	381	700	615	535	1065	115	19	70	115	400	F10 B1	98	126
	100	305	457	700	615	535	1065	115	19	70	115	400	F10 B1	98	134
	100	356	457	795	680	615	1165	135	24	92	115	400	F10 B1	160	190
	125	356	559	795	680	615	1165	135	24	92	145	400	F10 B1	175	210
	125	432	559	935	775	710	1365	155	24	114	145	500	F14 B1	250	300
	150	432	610	935	775	710	1365	155	24	114	180	500	F14 B1	285	330
	150	508	610	1080	905	825	1550	185	28	135	180	500	F16 B2/60	420	490
	175	508	737	1080	905	825	1550	185	28	135	220	500	F16 B2/60	450	510
	200	660	737	1270	1200	1130	1760	185	30	175	220	630	F25 B2/80	650	820
	250	660	737	1270	1200	1130	1760	185	30	175	275	630	F25 B2/80	660	840
	250	787	838	1670	1475	1410	2170	210	29	215	275	800	F25 B2/80	1090	1310
	300	787	965	1670	1475	1410	2170	210	29	215	325	800	F25 B2/80	1250	1340
	300	914	1029	1740	1420	1320	2400	260	36	255	325	800	F25 B1	1410	1550
	350	914	1029	1740	1420	1320	2400	260	36	255	410	800	F25 B1	1460	1570
	350	991	1029	1925	1565	1475	2600	280	33	280	410	800	F30 B2/100	1610	1790
	400	991	1130	1925	1565	1475	2600	280	33	280	460	800	F30 B2/100	1640	1860
400	1092	1130	2125	1675	1585	2775	300	38	320	460	800	F30 B2/100	2200	2400	
450	1092	1219	2125	1675	1585	2755	300	38	320	510	800	F30 B2/100	2250	2430	
250	80	305	470	700	610	540	1060	110	19	65	115	400	F10 B1	105	134
	100	305	546	700	610	540	1060	110	19	65	115	400	F10 B1	105	141
	100	406	546	850	730	650	1265	135	19	85	115	500	F14 B1	172	202
	125	406	673	850	730	650	1265	135	19	85	145	500	F14 B1	185	222
	125	483	673	940	790	715	1370	160	23	102	145	500	F14 B1	265	330
	150	483	705	940	790	715	1370	160	23	102	180	500	F14 B1	300	350
	150	559	705	1360	1210	1145	1780	195	23	123	180	630	F16 B1	440	520
	200	559	632	1360	1210	1145	1780	195	23	123	220	630	F16 B1	470	530
	200	711	632	1410	1300	1200	1970	230	23	160	220	800	F25 B2/80	780	960
	225	711	991	1410	1300	1200	1970	230	23	160	275	800	F25 B2/80	830	1020
	225	864	991	1575	1315	1175	2275	250	28	200	275	800	F25 B1	1200	1450
	250	864	1130	1575	1315	1175	2275	250	28	200	325	800	F25 B1	1350	1490
	250	991	1130	1775	1475	1365	2475	280	31	238	325	800	F30 B2/100	1520	1680
	300	991	1257	1775	1475	1365	2475	280	31	238	410	800	F30 B2/100	1570	1730
	300	1067	1257	2025	1645	1565	2675	310	32	260	410	800	F35 B2/120	1720	1980
	325	1067	1384	2025	1645	1565	2675	310	32	260	460	800	F35 B2/120	1750	2290
350	1192	1384	2225	1775	1685	2925	330	37	300	460	800	F35 B2/120	2400	2620	
400	1192	1537	2225	1775	1685	2925	330	37	300	510	800	F35 B2/120	2450	2710	
400	80	368	578	890	710	630	1010	110	19	52	115	400	F10 B1	180	220
	100	368	673	890	710	630	1010	110	19	52	115	400	F10 B1	210	275
	100	457	673	1190	970	860	1340	135	23	66	115	500	F14 B1	305	375
	125	457	794	1190	970	860	1340	135	23	66	140	500	F14 B1	345	430
	125	533	794	1340	1060	920	1530	160	25	83	140	630	F16 B1	425	595
	150	533	914	1340	1060	920	1530	160	25	83	180	630	F16 B1	455	625
	150	610	914	1730	1390	1220	1960	190	19	100	180	800	F25 B2/80	510	695
	200	610	1022	1730	1390	1220	1960	190	19	100	220	800	F25 B2/80	660	850
	200	762	1022	1950	1510	1330	2250	230	24	132	220	800	F25 B1	820	1010
	225	762	1270	1950	1510	1330	2250	230	24	132	275	800	F25 B1	1110	1350
	225	914	1270	2210	1650	1440	2580	250	27	166	275	800	F30 B2/100	1800	-
	250	914	1422	2210	1650	1440	2580	250	27	166	325	800	F30 B2/100	2100	-
	250	1041	1422	2450	1790	1550	2890	280	34	198	325	800	F35 B2/120	2850	-
	300	1041	1549	2450	1790	1550	2890	280	34	198	410	800	F35 B2/120	3200	-
	300	1118	1549	2580	1850	1610	3070	310	38	218	410	800	F35 B1	3900	-
	325	1118	1702	2580	1850	1610	3070	310	38	218	460	800	F35 B1	4400	-
350	1245	1702	2790	1960	1720	3350	330	43	249	460	800	F40 B2/160	5150	-	
400	1245	1829	2790	1960	1720	3350	330	43	249	510	800	F40 B2/160	6250	-	



Werkstoffe Materials

05.1-04/05



Pos. Item	Bauteil	Component	Werkstoff / Material Werkstoff-Nr. / Material No.						
			C22G2 (C22.8) 1.0460	13CrMo4-5 1.7335	16Mo3 1.5415	10CrMo9-10 1.7380	X10CrMoVNb9-1 1.4903	X20CrMoV12-1 1.4922	15NiCuMoNb5 1.6368
1	Gehäuse	Body							
2	Deckel	Cover							
3	Keilplatte	Wedge disk							
4	Segmentring	Segment ring							
5	Spindel	Stem	17% Cr-Stahl						
6	Sitzdichtung	Body seat	Stellite / Stellite						
7	Plattendichtung	Disk seat	Stellite / Stellite						
8	Bundbuchse	Flanged bush	2.0550						
9	Deckeldichtung	Cover seat	Graphit / Graphite						
10	Stopfbuchsenring	Packing ring	Reingraphit / Pure graphite						

Weitere Werkstoffe auf Anfrage / Further materials on request.

Abweichungen von den bildlichen Darstellungen sowie Maß- und Werkstoffänderungen sind möglich. / Drawing, dimensions and material are subject to change.



MAGWEN Valves GmbH



MAGWEN Valves GmbH
 Am Biotop 1
 D-39171 Osterweddingen
 Tel.: +49 (0) 39 205 / 676 - 0
 Fax: +49 (0) 39 205 / 676 - 50
 E-Mail: info@magwen.de
 www.magwen.de

Absperrventile, Rückschlagventile und Schmutzfänger Globe valves, piston check valves and strainers

aus Schmiedestahl / of forged steel
ANSI Class 150 - 2500, Size 1/2" - 2"



07.1-04/05



Technische Beschreibung Technical characteristics

- Absperrventile mit Stopfbuchse, mit Handrad oder mit Antriebsanschluss nach DIN ISO 5210
- Alle Armaturen mit Flanschen oder mit Einschweißenden
- Globe valves with stuffing box, with handwheel or with actuator mounting flange acc. to DIN ISO 5210
- All valves with flanges or with butt welding ends

Hauptwerkstoffe Main materials

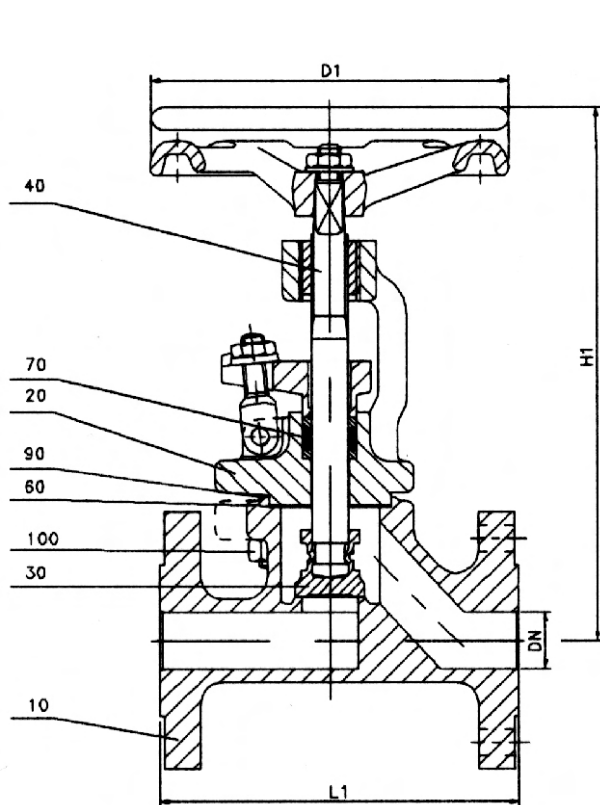
- Gehäusewerkstoffe: C - Stahl, CrNi - Stahl
- Body materials: Carbon steel, stainless steel



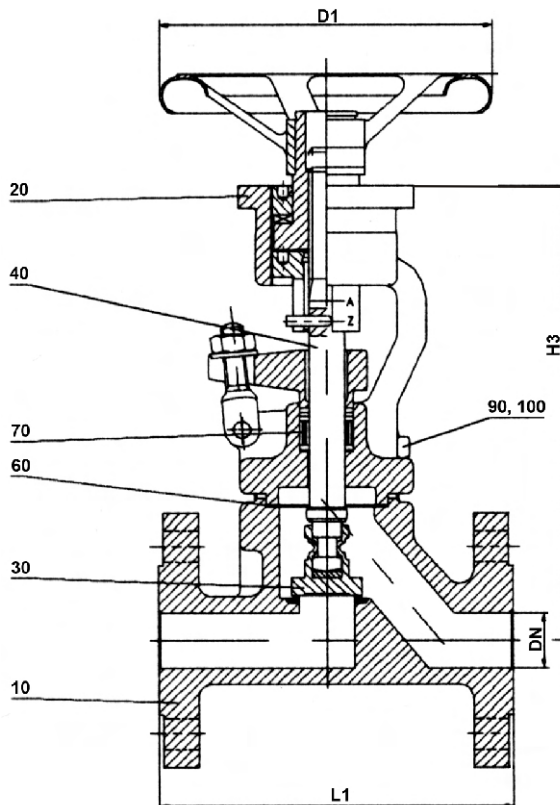
Abmessungen und Massen

Dimensions and weights

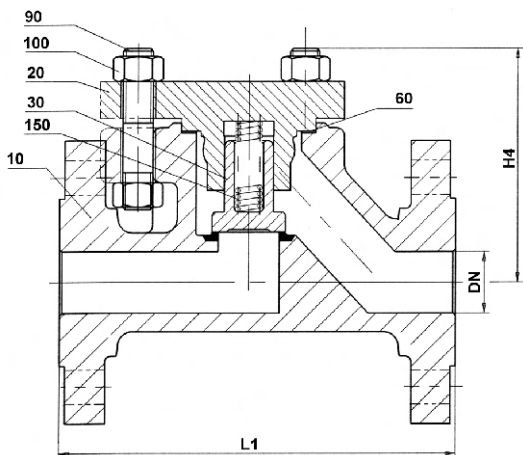
07.1-04/05



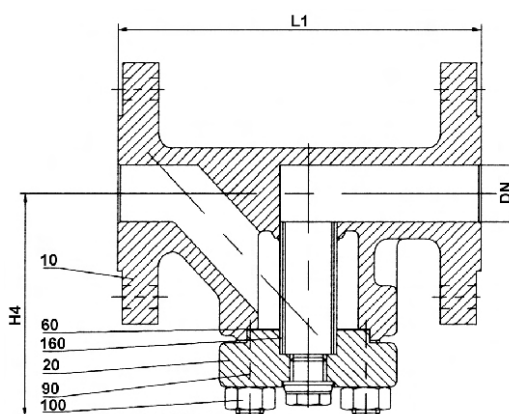
1) Absperrventil mit Handrad
1) Globe valve with handwheel



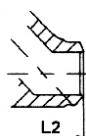
2) Absperrventil mit Antriebsanschluss nach DIN ISO 5210
2) Globe valve with actuator mounting flange according to DIN ISO 5210



3) Rückschlagventil
3) Piston check valve



4) Schmutzfänger
4) Strainer



Einschweißende / Butt welding end



07.1-04/05

Class	Size	L (RF)			L (SW)	H1 (open)	H3	H4	D
		Class 150	Class 300	Class 600	Class 800				
150 - 800	1/2"	108	152	165	79	122	107	61	65
	3/4"	117	178	190	92	180	160	61	100
	1"	127	203	215	111	185	160	78	150
	1 1/4"	140	216	229	120	221	189	84	150
	1 1/2"	165	229	241	127	221	181	103	150
	2"	203	266	292	140	285	235	118	200

Class	Size	L (RF)	L (SW)	H1 (open)	H3	H4	D
1500	1/2"	216	111	206	191	79	150
	3/4"	229	111	213	193	79	150
	1"	254	120	254	229	97	200
	1 1/4"	279	127	279	247	104	200
	1 1/2"	305	140	279	239	120	200
	2"	368	220	312	262	139	300

Class	Size	L (SW)	H1 (open)	H3	H4	D
2500	1/2"	130	297	282	102	200
	3/4"	130	306	286	102	250
	1"	172	323	298	125	250
	1 1/4"	220	337	305	144	300
	1 1/2"	220	337	297	160	300
	2"	220	349	299	182	400

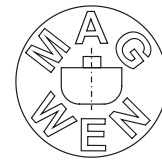
Maße in mm, Baulänge (L) nach ANSI B16.10
 Andere Ausführungen und Nennweiten auf Anfrage
 Dimension in mm, face-to-face dimension (L) acc. to ANSI B16.10
 Other versions and diameters on request

Werkstoffe

Materials

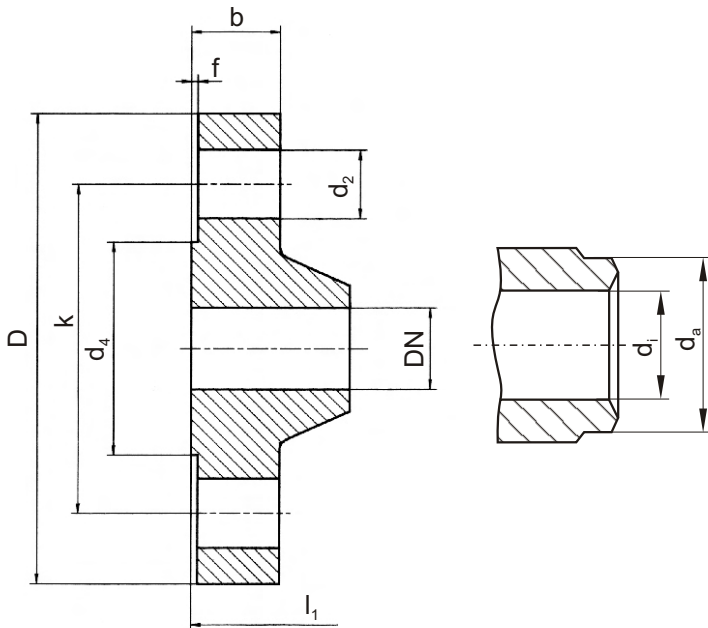
Pos. Item .	Bauteil Component	Werkstoff Material
10	Gehäuse / Body	A 105, A 182 F12, A182 F316
20	(Bügel-)Deckel / (Yoke-type) Cover	A 105, A 182 F12, A182 F316
30	Kegel / Plug	AISI 420, AISI 316
A	Dichtflächen, Gehäuse / Body seat faces	AISI 430, AISI 316
40	Spindel / Stem	AISI 431, AISI 420, AISI 316
60	Deckeldichtung / Body/cover gasket	Reingraphit / Pure graphite
70	Stopfbuchspackung / Stuffing box packing	Reingraphit / Pure graphite
90	Schrauben / Bolts	A 194 ZH11, A193 B16, A 193 B8
100	Sechskantmutter / Hexagon nut	A 194 ZH11, A193 B16, A 193 B8
150	Schließfeder / Return spring	AISI 316, Inconel X750
160	Siebeinsatz / Strainer cartridge	AISI 304

Weitere Werkstoffe auf Anfrage / **Further materials on request.**



Anschlussmaße Connection sizes

07.1-04/05



Schweißenden nach nach ANSI B16.5, di nach Kundenvorgabe
Butt welding ends acc. to ANSI B16.5; di specified by customer

Class	Size	da	
		inch	mm
All classes	1/2	0,840	21,3
	3/4	1,050	26,7
	1	1,315	33,4
	1-1/4	1,660	42,2
	1-1/2	1,900	48,3
	2	2,375	60,3
	2-1/2	2,875	73,0

Class	Size	Flanschabmessungen nach ANSI B16.5 Flanged ends acc. to ANSI B16.5										Schweißenden nach MSS SP84 Socketed weld ends acc. to MSS SP84				
		D		k		d2		n	Diameter of bolts		b		di		da	
lbs.	inch	inch	mm	inch	mm	inch	mm	Stück	inch	mm	inch	mm	inch	mm	inch	mm
150	1/2	3,5	88,9	2,38	60,5	0,62	15,75	4	0,5	12,7	0,44	11,2	0,855	21,7	1,10	28,0
	3/4	3,88	98,55	2,75	69,9	0,62	15,75	4	0,5	12,7	0,50	12,7	1,065	27,1	1,33	33,9
	1	4,25	108	3,12	79,2	0,62	15,75	4	0,5	12,7	0,56	14,2	1,33	33,8	1,64	41,6
	1 1/4	4,62	117,3	3,50	88,9	0,62	15,75	4	0,5	12,7	0,62	15,7	1,675	42,5	2,02	51,4
	1 1/2	5,0	127	3,88	98,6	0,62	15,75	4	0,5	12,7	0,69	17,5	1,915	48,6	2,29	58,1
	2	6,0	152,4	4,75	121	0,75	19,05	4	0,625	15,88	0,75	19,1	2,406	61,1	2,82	71,6
	2 1/2	7,0	177,8	5,50	140	0,75	19,05	4	0,625	15,88	0,88	22,4	2,906	73,8	3,36	85,4
300	1/2	3,75	95,25	2,62	66,5	0,62	15,75	4	0,5	12,7	0,56	14,2	0,855	21,7	1,10	28,0
	3/4	4,62	117,3	3,25	82,6	0,75	19,05	4	0,625	15,88	0,62	15,7	1,065	27,1	1,37	34,9
	1	4,88	124	3,50	88,9	0,75	19,05	4	0,625	15,88	0,69	17,5	1,33	33,8	1,70	43,2
	1 1/4	5,25	133,4	3,88	98,6	0,75	19,05	4	0,625	15,88	0,75	19,1	1,675	42,5	2,06	52,4
	1 1/2	6,12	155,4	4,50	114	0,88	22,35	4	0,75	19,05	0,81	20,6	1,915	48,6	2,30	58,5
	2	6,50	165,1	5,00	127	0,75	19,05	8	0,625	15,88	0,88	22,4	2,406	61,1	2,83	72,0
	2 1/2	7,50	190,5	5,88	149	0,88	22,35	8	0,75	19,05	1,00	25,4	2,906	73,8	3,42	87,0
900	1/2	Use Class 1500 dimensions in these sizes.										0,855		21,7	1,28	32,6
	3/4											1,065		27,1	1,56	39,5
	1											1,33		33,8	1,90	48,2
	1 1/4											1,675		42,5	2,24	57,0
	1 1/2											1,915		48,6	2,55	64,7
	2											2,406		61,1	3,18	80,8
	2 1/2											2,906		73,8	3,74	95,0
1500	1/2	4,75	120,7	3,25	82,6	0,88	22,35	4	0,75	19,05	0,88	22,4	0,855	21,7	1,28	32,6
	3/4	5,12	130	3,50	88,9	0,88	22,35	4	0,75	19,05	1,00	25,4	1,065	27,1	1,56	39,5
	1	5,88	149,4	4,00	102	1,00	25,4	4	0,875	22,23	1,12	28,4	1,33	33,8	1,90	48,2
	1 1/4	6,25	158,8	4,38	111	1,00	25,4	4	0,875	22,23	1,12	28,4	1,675	42,5	2,31	58,6
	1 1/2	7,00	177,8	4,88	124	1,12	28,45	4	1	25,4	1,25	31,8	1,915	48,6	2,64	67,1
	2	8,50	215,9	6,50	165	1,25	31,75	8	0,875	22,23	1,50	38,1	2,406	61,1	3,26	82,8
	2 1/2	9,62	244,3	7,50	191	1,12	28,45	8	1	25,4	1,62	41,1	2,906	73,8	3,83	97,4
2500	1/2	5,25	133,4	3,50	88,9	0,88	22,35	4	0,75	19,05	1,19	30,2	0,855	21,7	1,50	38,2
	3/4	5,50	139,7	3,75	95,3	0,88	22,35	4	0,75	19,05	1,25	31,8	1,065	27,1	1,75	44,5
	1	6,25	158,8	4,25	108	1,00	25,4	4	0,875	22,23	1,38	35,1	1,33	33,8	2,14	54,4
	1 1/4	7,25	184,2	5,12	130	1,12	28,45	4	1	25,4	1,50	38,1	1,675	42,5	2,69	68,2
	1 1/2	8,00	203,2	5,75	146	1,25	31,75	4	1 1/8	28,58	1,75	44,5	1,915	48,6	3,03	76,9
	2	9,25	235	6,75	171	1,12	28,45	8	1	25,4	2,00	50,8	2,406	61,1	3,74	95,0
	2 1/2	10,50	266,7	7,75	197	1,25	31,75	8	1 1/8	28,58	2,25	57,2	2,906	73,8	4,48	113,8

Abweichungen von den bildlichen Darstellungen sowie Maß- und Werkstoffänderungen sind möglich. / Drawing, dimensions and material are subject to change.



MAGWEN Valves GmbH



MAGWEN Valves GmbH
Am Biotop 1
D-39171 Osterweddingen
Tel.: +49 (0) 39 205 / 676 - 0
Fax: +49 (0) 39 205 / 676 - 50
E-Mail: info@magwen.de
www.magwen.de

Absperrventile, Rückschlagventile und Schmutzfänger Globe valves, piston check valves and strainers

aus Schmiedestahl / of forged steel
PN 16 - 160, DN 10 - 50



08.1-04/05

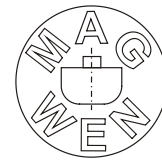


Technische Beschreibung Technical characteristics

- Absperrventile mit Stopfbuchse, mit Handrad oder mit Antriebsanschluss nach DIN ISO 5210
- Alle Armaturen mit Flanschen oder mit Einschweißenden
- Globe valves with stuffing box, with handwheel or with actuator mounting flange acc. to DIN ISO 5210
- All valves with flanges or with butt welding ends

Hauptwerkstoffe Main materials

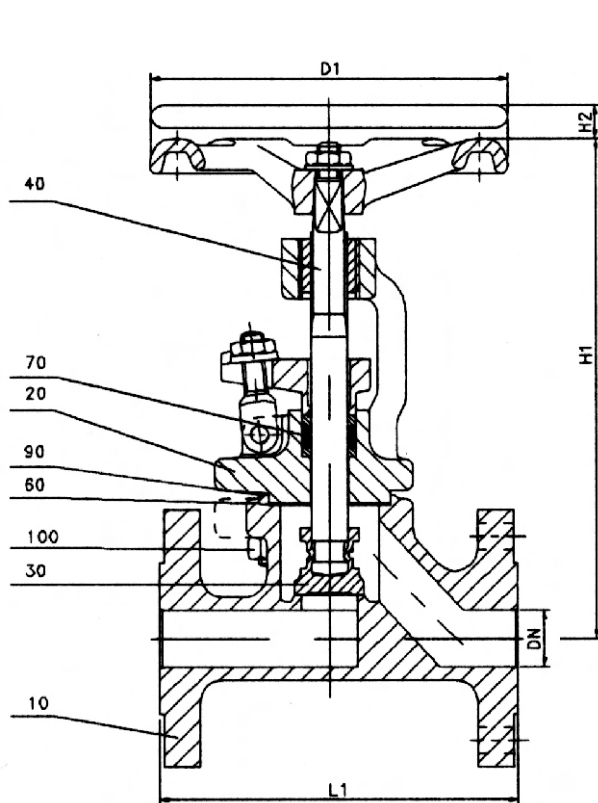
- Gehäusewerkstoffe: C - Stahl, CrNi - Stahl
- Body materials: Carbon steel, stainless steel



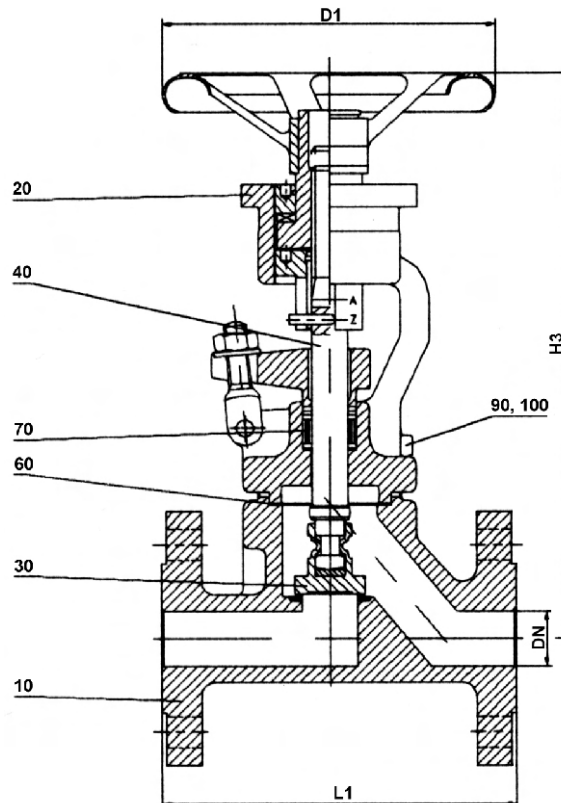
Abmessungen und Massen

Dimensions and weights

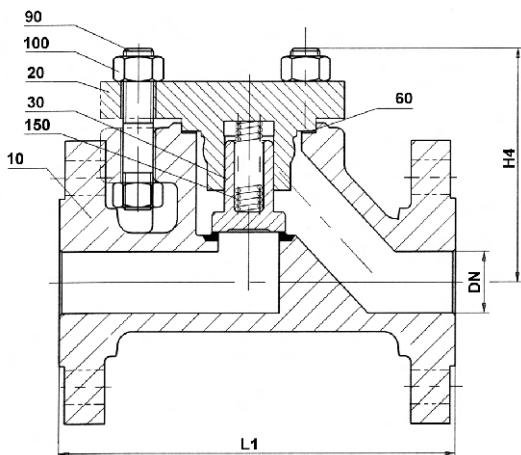
08.1-04/05



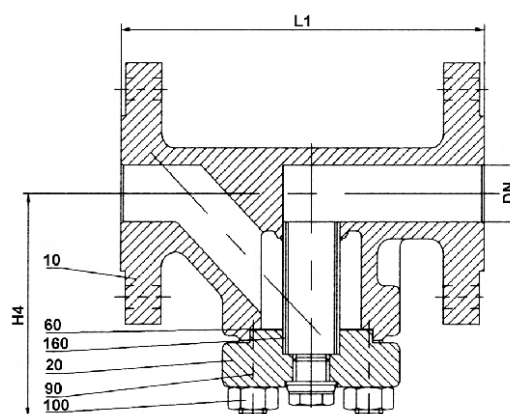
1) Absperrventil mit Handrad
1) Globe valve with handwheel



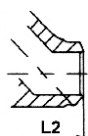
2) Absperrventil mit Antriebsanschluss nach DIN ISO 5210
2) Globe valve with actuator mounting flange according to DIN ISO 5210



3) Rückschlagventil
3) Piston check valve



4) Schmutzfänger
4) Strainer



Einschweißende / Butt welding end



08.1-04/05

PN	DN	Baumaße Dimensions (mm)							Masse ca.(kg) Weight (kg)					
									Flansche Flanges			Schweißenden Butt welding ends		
		L1	L2	H1	H2	H3	H4	D1	1)	2)	3) + 4)	1)	2)	3) + 4)
16	10	130	130	230	7	225	84	125	4,8	4,6	3,1	4,2	4,0	3,0
	15	130	130	230	7	225	84	125	4,9	4,7	3,1	4,3	4,1	3,0
	20	150	130	235	7	220	86	125	5,6	5,4	3,7	4,6	4,4	3,6
25	25	160	130	257	10	255	98	150	8,8	8,8	6,1	7,4	7,3	6,0
40	32	180	160	267	10	262	108	150	10,3	10,2	7,6	8,3	8,2	6,3
	40	200	180	310	14	305	130	150	14,9	15,7	12,3	12,3	13,1	10,0
	50	230	210	325	14	320	142	150	18,8	19,6	15,9	16,1	16,9	13,1
63 160	10	210	150	210	12	210	90	125	5,4	5,5	5,0	3,0	4,0	4,5
	15	210	150	210	12	210	90	125	5,5	5,6	5,0	3,1	4,1	4,5
	20	230	150	210	12	210	90	125	6,8	6,9	6,5	3,3	4,4	5,5
	25	230	160	235	15	235	105	160	11,4	11,9	8,8	6,4	7,9	7,7
	32	260	180	240	18,5	240	112	160	12,1	12,5	10,4	6,4	7,9	9,3
40	260	210	300	17	300	135	250	22,8	23,2	16,6	11,6	13,4	15,2	
63	50	300	250	315	21	315	150	250	30,9	32,0	18,5	13,5	17,2	16,2
160	50	300	250	315	21	315	150	250	30,9	32,0	19,6	13,5	17,2	17,4

Andere Ausführungen und Nennweiten auf Anfrage
Other versions and diameters on request

Werkstoffe

Materials

Pos. Item .	Bauteil Component	-10 °C bis / to 450 °C		-10 °C bis / to 530 °C		-60 °C bis / to 400 °C	
		Werkstoff Material	W.-Nr. M.-No.	Werkstoff Material	W.-Nr. M.-No.	Werkstoff Material	W.-Nr. M.-No.
10	Gehäuse / Body	C22.8	1.0460	13CrMo4 4	1.7335	X6CrNiMoTi17 12 2	1.4571
20	(Bügel-)Deckel / (Yoke-type) Cover	C22.8	1.0460	13CrMo4 4	1.7335	X6CrNiMoTi17 12 2	1.4571
30	Kegel / Plug	X20Cr13	1.4021	X22CrMoV12 1	1.4923	X6CrNiMoTi17 12 2	1.4571
A	Dichtflächen, Gehäuse / Body seat faces	X8Cr18	1.4021	Stellit	-	X6CrNiMoTi17 12 2	1.4571
40	Spindel / Stem	X20CrNi17 2	1.4057	X22CrMoV12 1	1.4923	X6CrNiMoTi17 12 2	1.4571
60	Deckeldichtung / Body/cover gasket	Reingraphit / Pure graphite					
70	Stopfbuchspackung / Stuffing box packing						
90	Schrauben / Bolts	Ck35V ^{*)}	1.1181	21CrMoV5 7	1.7709	A2-70	-
100	Sechskantmutter / Hexagon nut	C35N ^{*)}	1.0501	21CrMoV5 7	1.7709	A2-70	-
150	Schließfeder / Return spring	X6CrNiMoTi17 12 2	1.4571	Inconel X750	2.4669	X6CrNiMoTi17 12 2	1.4571
160	Siebeinsatz / Strainer cartridge	X5CrTi18 10	1.4303	-	-	X5CrTi18 10	1.4303

^{*)} > 400 °C: Schrauben und Muttern / Bolts and hexagon nut : 21CrMoV5 7 (1.7709)

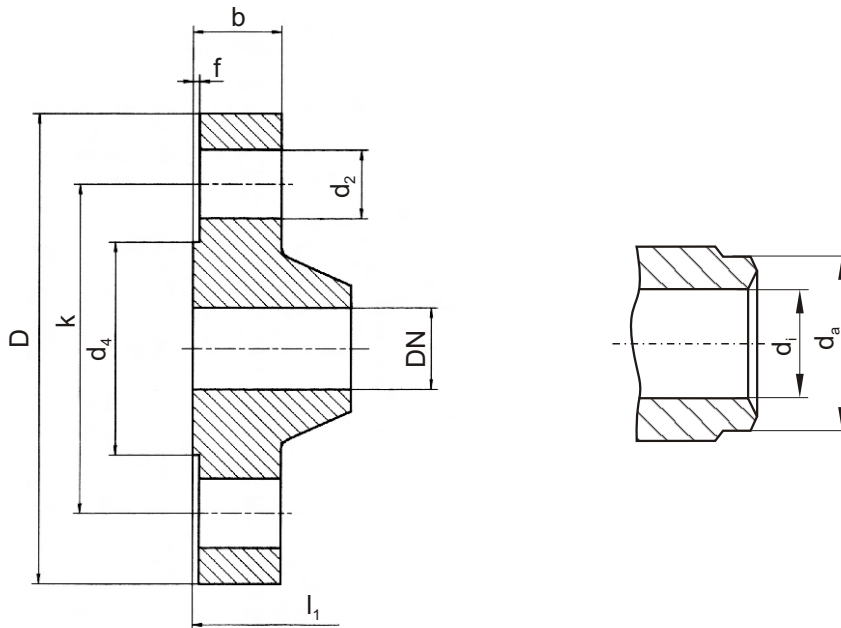
Weitere Werkstoffe auf Anfrage / Further materials on request.



Anschlussmaße

Connection sizes

08.1-04/05



PN	DN	Flanschabmessungen nach DIN Flanged ends acc. to DIN									Schweißenden nach DIN Butt welding ends acc. to DIN	
		D	d_1	k	b	f	n	Gew.	d_2	DIN ISO	d_1	d_3
16 25 40	10	90	40	60	16	2	4	M12	14	DIN 2501	13,0	18
	15	95	45	65	18	2	4	M12	14		17,0	22
	20	105	58	75	18	2	4	M12	14		22,0	28
	25	115	68	85	18	2	4	M12	14	ISO 2084	28,5	34
	32	140	78	100	18	2	4	M16	18		37,0	43
	40	150	88	110	18	3	4	M16	18		43,0	49
63 160	50	165	102	125	20	3	4	M16	18	DIN 2501	54,0	61
	10	100	40	70	20	2	4	M12	14		13,0	18
	15	105	45	75	20	2	4	M12	14		17,0	22
	20	130	58	90	22	2	4	M16	18	ISO 2084	22,0	28
	25	140	68	100	24	2	4	M16	18		28,5	34
	32	155	78	110	26	2	4	M20	22		35,0	43
63	50	180	102	135	26	3	4	M20	22	41,0	49	
160	50	195	102	145	30	3	4	M24	26	54,0	61	
											52,5	61

Abweichungen von den bildlichen Darstellungen sowie Maß- und Werkstoffänderungen sind möglich. / Drawing, dimensions and material are subject to change.



MAGWEN Valves GmbH



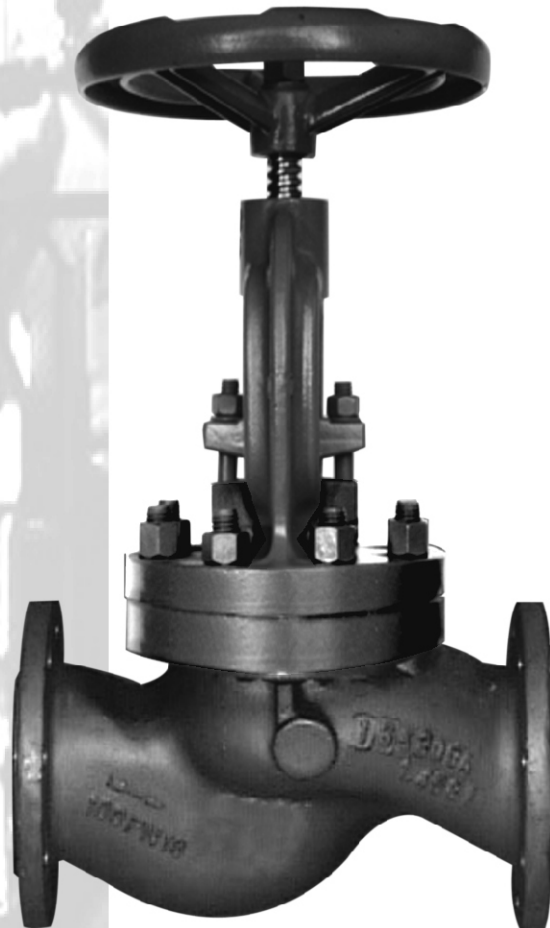
MAGWEN Valves GmbH
 Am Biotop 1
 D-39171 Osterweddingen
 Tel.: +49 (0) 39 205 / 676 - 0
 Fax: +49 (0) 39 205 / 676 - 50
 E-Mail: info@magwen.de
 www.magwen.de

Absperrventile aus Stahlguss Globe valves of cast steel

ANSI Class 150 - 2500
Size 2" - 18"



09.1-04/05



Technische Beschreibung

Technical characteristics

- Absperrventile mit Stopfbuchse
- Mit Handrad oder mit Antriebsanschluss nach DIN ISO 5210
- Mit Flanschen oder mit Einschweißenden
- Globe valves with stuffing box
- With handwheel or with actuator mounting flange acc. to DIN ISO 5210
- With flanges or with butt welding ends

Hauptwerkstoffe

Main materials

- Gehäusewerkstoffe: C - Stahlguss, CrNi - Stahlguss
- Body materials: Carbon cast steel, stainless cast steel



Abmessungen und Massen

Dimensions and weights

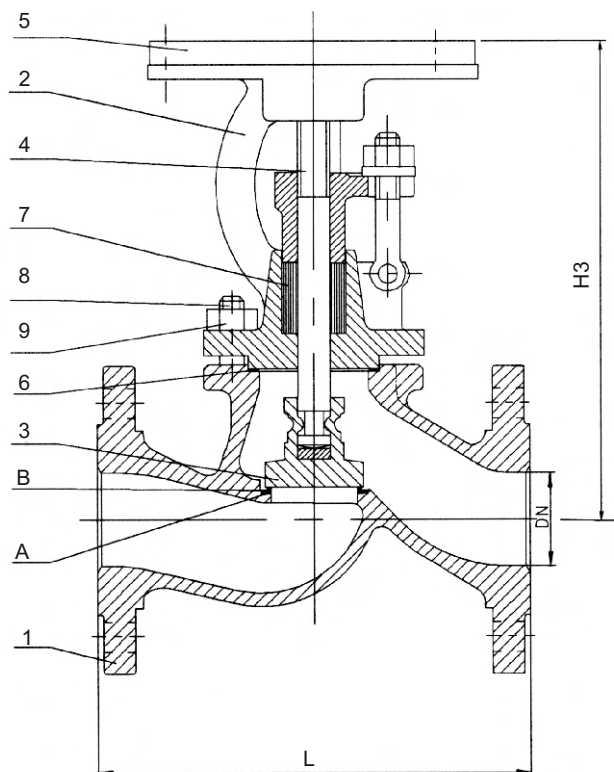
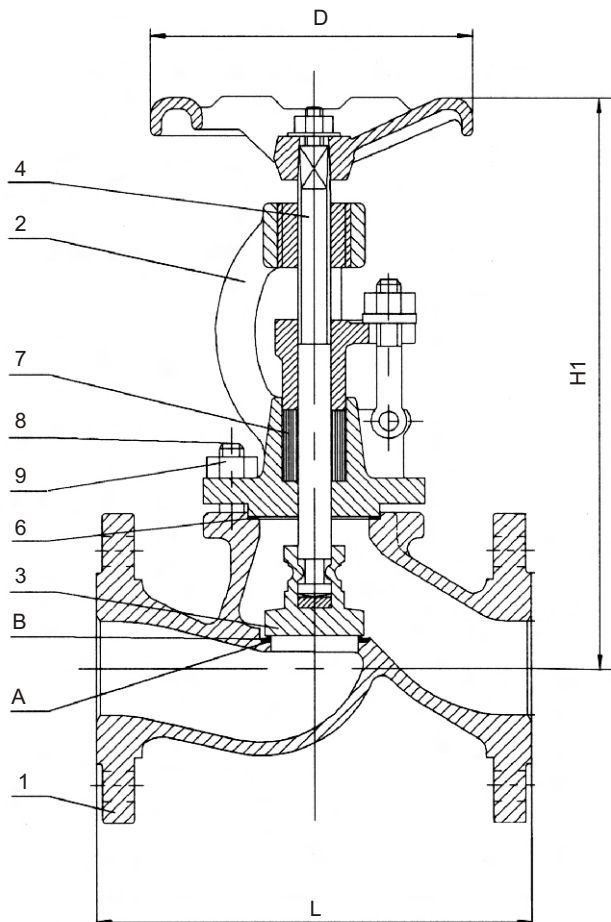
09.1-04/05

1) Ausführung mit Handrad

1) Design with handwheel

2) Ausführung mit Antriebsanschluss nach DIN ISO 5210

2) Design with actuator mounting flange according to DIN ISO 5210



Class	Größe / Size	L (RF / BW)	L (RTJ)	H1 (Open)	H3	D	Masse / Weight (RF) [kg]	Masse / Weight (BW) [kg]
150	2"	203	216	338	288	200	21	17
	2 1/2"	216	229	373	308	250	28	20
	3"	241	254	396	316	250	35	27
	4"	292	305	476	376	300	58	47
	5"	356	368	497	372	350	82	71
	6"	406	419	524	374	350	100	86
	8"	495	508	588	388	400	160	138
	10"	622	635	738	488	500	253	219
	12"	699	711	862	562	560	398	362
	14"	787	800	954	604	600	550	491
300	16"	914	927	996	596	650	724	650
	18"	978	991	1140	690	610	1400	1250
	2"	267	283	354	304	200	25	19
	2 1/2"	292	308	389	324	250	38	29
	3"	318	333	421	341	250	49	38
	4"	356	371	496	396	350	76	58
	5"	400	416	577	452	450	125	104
	6"	445	460	675	525	500	168	137
	8"	559	575	912	712	560	282	237
	10"	622	638	949	699	600	385	319
12"	711	727	1032	732	650	724	632	
14"	838	854	1130	780	610	1125	975	
16"	864	879	1310	910	610	1650	1450	



09.1-04/05

Class	Größe / Size	L (RF / BW)	L (RTJ)	H1 (Open)	H3	D	Masse / Weight (RF) [kg]	Masse / Weight (BW) [kg]
600	2"	292	295	397	347	250	36	29
	2 1/2"	330	333	446	381	250	50	40
	3"	356	359	496	416	350	78	64
	4"	432	435	599	499	450	120	91
	5"	508	511	700	575	500	187	142
	6"	559	562	791	641	560	284	227
	8"	660	663	1014	814	600	543	460
	10"	787	790	1180	930	700	700	562
	12"	838	841	1397	1097	610	900	739
	14"	889	892	1450	1100	610	1620	1330
900	2"	368	371	513	463	350	95	75
	2 1/2"	419	422	572	507	350	138	112
	3"	381	384	623	543	450	108	85
	4"	457	460	697	597	500	195	158
	6"	610	613	939	789	610	435	360
	8"	737	740	1184	984	610	720	597
1500	2"	368	371	590	540	350	95	75
	2 1/2"	419	422	660	595	350	138	112
	3"	470	473	699	619	500	215	179
	4"	546	549	795	695	560	350	299
	6"	705	711	1278	1128	610	560	462
	8"	832	842	1960	1760	610	990	830
2500	2"	451	454	720	670	400	176	141
	2 1/2"	508	514	800	735	500	264	214
	3"	578	584	885	805	560	308	238
	4"	673	683	1260	1160	610	759	644
	6"	914	927	1905	1755	610	1990	1700
	8"	1022	1038	2465	2265	610	4390	3950

Maße in mm, Baulänge (L) nach ANSI B16.10
 Andere Ausführungen und Nennweiten auf Anfrage
 Dimension in mm, face-to-face dimension (L) acc. to ANSI B16.10
 Other versions and diameters on request

Werkstoffe

Materials

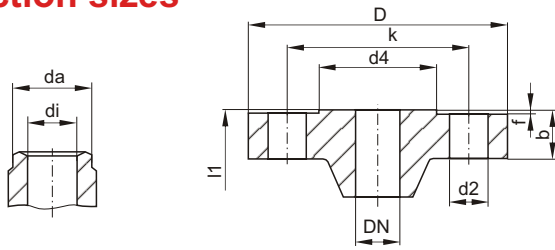
Pos. Item	Bauteil Component	Werkstoff Material
1	Gehäuse / Body	A216 WCB, A 217 WC1, A351 CF 8M
2	(Bügel-)Deckel / (Yoke-type) Cover	A216 WCB, A 217 WC1, A351 CF 8M
3	Kegel / Plug	AISI 420, A216 WCB, A182 F12, A 217 WC1, A351 CF8M, A182 F316
A	Dichtflächen, Gehäuse / Body seat faces	AISI 430, AISI 420, A 351 CF8M
B	Dichtflächen, Kegel / Disc seat face	AISI 430, Stellite, A 182 F316, AISI 316
4	Spindel / Stem	AISI 431, AISI 420, AISI 316
6	Deckeldichtung / Body/cover gasket	Reingraphit / Pure graphite
7	Stopfbuchspackung / Stuffing box packing	Reingraphit / Pure graphite
8	Stiftschraube / Stud bolt	A 194 ZH11, A193 B16, A 193 B8
9	Sechskantmutter / Hexagon nut	A 194 ZH11, A193 B16, A 193 B8
15	Stopfbuchsbrille / Stuffing box gland	A 216 WCB, A351 CF8M
16	Augenschraube / Eye bolt	A 194 ZH11, A193 B8M
17	Sechskantmutter / Hexagon nut	A 194 ZH11, A193 B8M

Weitere Werkstoffe auf Anfrage / Further materials on request.



Anschlussmaße Connection sizes

09.1-04/05



Schweißenden nach nach ANSI B16.5, di nach Kundenvorgabe
Butt welding ends acc. to ANSI B16.5; di specified by customer

Class	Size	da		da		
		inch	mm	inch	mm	
All classes	3	3,500	88,9	12	12,750	323,9
	3 1/2	4,000	101,6	14	14,000	355,6
	4	4,500	114,3	16	16,000	406,4
	5	5,563	141,3	18	18,000	457,2
	6	6,625	168,3	20	20,000	508,0
	8	8,625	219,1	24	24,000	609,6
10	10,750	273,1				

Class	Size	Flanschabmessungen nach ANSI B16.5 Flanged ends acc. to ANSI B16.5										
		D		k		d2		n	Diameter of bolts		b	
lbs.	inch	inch	mm	inch	mm	inch	mm	Stück	inch	mm	inch	mm
150	3	7,5	190,5	6,00	152,4	0,75	19,1	4	0,625	15,9	0,94	24
	3 1/2	8,5	215,9	7,00	177,8	0,75	19,1	8	0,625	15,9	0,94	24
	4	9,0	228,6	7,50	190,5	0,75	19,1	8	0,625	15,9	0,94	24
	5	10,00	254	8,50	215,9	0,88	22,4	8	0,75	19,1	0,94	24
	6	11,00	279,4	9,50	241,3	0,88	22,4	8	0,75	19,1	1,00	25
	8	13,50	342,9	11,75	298,5	0,88	22,4	8	0,75	19,1	1,12	28
	10	16,00	406,4	14,25	362	1,00	25,4	12	0,875	22,2	1,19	30
	12	19,00	482,6	17,00	431,8	1,00	25,4	12	0,875	22,2	1,25	32
	14	21,00	533,4	18,75	476,3	1,12	28,4	12	1	25,4	1,38	35
	16	23,50	596,9	21,25	539,8	1,12	28,4	16	1	25,4	1,44	37
	18	25,00	635	22,75	577,9	1,25	31,8	16	1 1/8	28,6	1,56	40
	20	27,50	698,5	25,00	635	1,25	31,8	20	1 1/8	28,6	1,69	43
24	32,00	812,8	29,50	749,3	1,38	35,1	20	1 1/4	31,8	1,88	48	
300	3	8,25	209,6	6,62	168,1	0,88	22,4	8	0,75	19,1	1,12	28
	3 1/2	9,00	228,6	7,25	184,2	0,88	22,4	8	0,75	19,1	1,19	30
	4	10,00	254	7,88	200,2	0,88	22,4	8	0,75	19,1	1,25	32
	5	11,00	279,4	9,25	235	0,88	22,4	8	0,75	19,1	1,38	35
	6	12,50	317,5	10,62	269,7	0,88	22,4	12	0,75	19,1	1,44	37
	8	15,00	381	13,00	330,2	1,00	25,4	12	0,875	22,2	1,62	41
	10	17,50	444,5	15,25	387,4	1,12	28,4	16	1	25,4	1,88	48
	12	20,50	520,7	17,75	450,9	1,25	31,8	16	1 1/8	28,6	2,00	51
	14	23,00	584,2	20,25	514,4	1,25	31,8	20	1 1/8	28,6	2,12	54
	16	25,50	647,7	22,50	571,5	1,38	35,1	20	1 1/4	31,8	2,25	57
	18	28,00	711,2	24,75	628,7	1,38	35,1	24	1 1/4	31,8	2,38	60
	20	30,50	774,7	27,00	685,8	1,38	35,1	24	1 1/4	31,8	2,50	64
24	36,00	914,4	32,00	812,8	1,62	41,1	24	1 1/2	38,1	2,75	70	
900	3	9,50	241,3	7,50	190,5	1,00	25,4	8	0,875	22,2	4,50	114
	4	13,75	349,3	9,25	235	1,25	31,8	8	1 1/8	28,6	1,75	44
	5	15,00	381	11,00	279,4	1,38	35,1	8	1 1/4	31,8	2,00	51
	6	15,00	381	12,50	317,5	1,25	31,8	12	1 1/8	28,6	2,19	56
	8	18,50	469,9	15,50	393,7	1,50	38,1	12	1 3/8	34,9	2,50	64
	10	21,50	546,1	18,50	469,9	1,50	38,1	16	1 3/8	34,9	2,75	70
	12	24,00	609,6	21,00	533,4	1,50	38,1	20	1 3/8	34,9	3,12	79
	14	23,00	584,2	22,00	558,8	1,62	41,1	20	1 1/2	38,1	3,38	86
	16	25,50	647,7	24,25	616	1,75	44,5	20	1 5/8	41,3	3,50	89
	18	28,00	711,2	27,00	685,8	2,00	50,8	20	1 7/8	47,6	4,00	102
	20	30,50	774,7	29,50	749,3	2,12	53,8	20	2	50,8	4,25	108
	24	36,00	914,4	35,50	901,7	2,62	66,5	20	2 1/2	63,5	5,50	140
1500	3	10,50	266,7	8,00	203,2	1,25	31,8	8	1 1/8	28,6	1,88	48
	4	12,25	311,2	9,50	241,3	1,38	35,1	8	1 1/4	31,8	2,12	54
	5	14,75	374,7	11,50	292,1	1,62	41,1	8	1 1/2	38,1	2,88	73
	6	15,50	393,7	12,50	317,5	1,50	38,1	12	1 3/8	34,9	3,25	83
	8	19,00	482,6	15,50	393,7	1,75	44,5	12	1 5/8	41,3	3,62	92
	10	23,00	584,2	19,00	482,6	2,00	50,8	12	1 7/8	47,6	4,25	108
	12	26,50	673,1	22,50	571,5	2,12	53,8	16	2	50,8	4,88	124
	14	29,50	749,3	25,00	635	2,38	60,5	16	2 1/4	57,2	5,25	133
	16	32,50	825,5	27,75	704,9	2,62	66,5	16	2 1/2	63,5	5,75	146
	18	36,00	914,4	30,50	774,7	2,88	73,2	16	2 3/4	69,9	6,38	162
	20	38,75	984,3	32,75	831,9	3,12	79,2	16	3	76,2	7,00	178
	24	46,00	1168	39,00	990,6	3,62	91,9	16	3 1/2	88,9	8,00	203
2500	3	12,00	304,8	9,00	228,6	1,38	35,1	8	1 1/4	31,8	2,62	67
	4	14,00	355,6	10,75	273,1	1,62	41,1	8	1 1/2	38,1	3,00	76
	5	16,50	419,1	12,75	323,9	1,88	47,8	8	1 3/4	44,5	3,62	92
	6	19,00	482,6	14,50	368,3	2,12	53,8	8	2	50,8	4,25	108
	8	21,75	552,5	17,25	438,2	2,12	53,8	12	2	50,8	5,00	127
	10	26,50	673,1	21,25	539,8	2,62	66,5	12	2 1/2	63,5	6,50	165
12	30,00	762	24,38	619,3	2,88	73,2	12	2 3/4	69,9	7,25	184	

Abweichungen von den bildlichen Darstellungen sowie Maß- und Werkstoffänderungen sind möglich. / Drawing, dimensions and material are subject to change.



MAGWEN Valves GmbH



MAGWEN Valves GmbH
Am Biotop 1
D-39171 Osterweddingen
Tel.: +49 (0) 39 205 / 676 - 0
Fax: +49 (0) 39 205 / 676 - 50
E-Mail: info@magwen.de
www.magwen.de

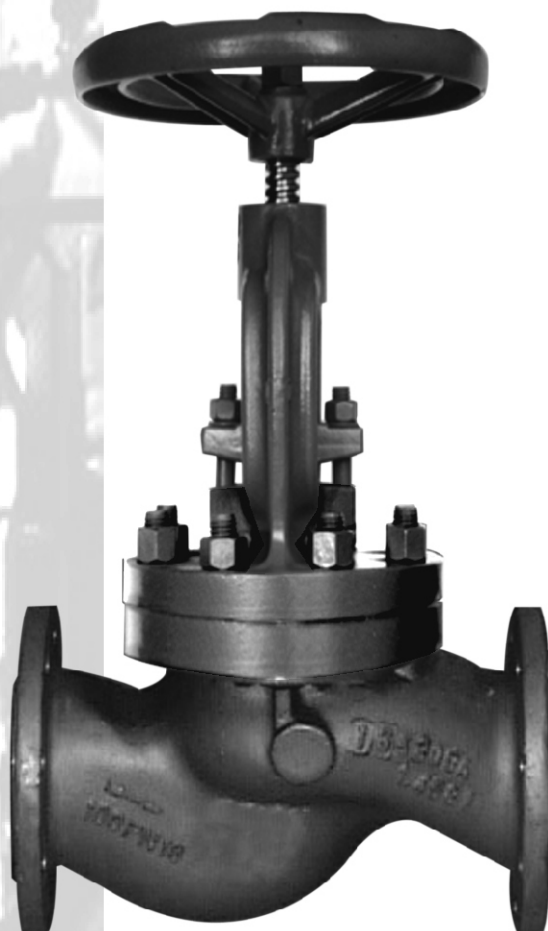
Absperrventile aus Stahlguss

Globe valves of cast steel

PN 16 - 160
DN 65 - 200



10.1-04/05



Technische Beschreibung

Technical characteristics

- Absperrventile mit Stopfbuchse
- Mit Handrad oder mit Antriebsanschluss nach DIN ISO 5210,
- Mit Flanschen oder mit Einschweißenden
- Globe valves with stuffing box
- With handwheel or with actuator mounting flange acc. to DIN ISO 5210
- With flanges or with butt welding ends

Hauptwerkstoffe

Main materials

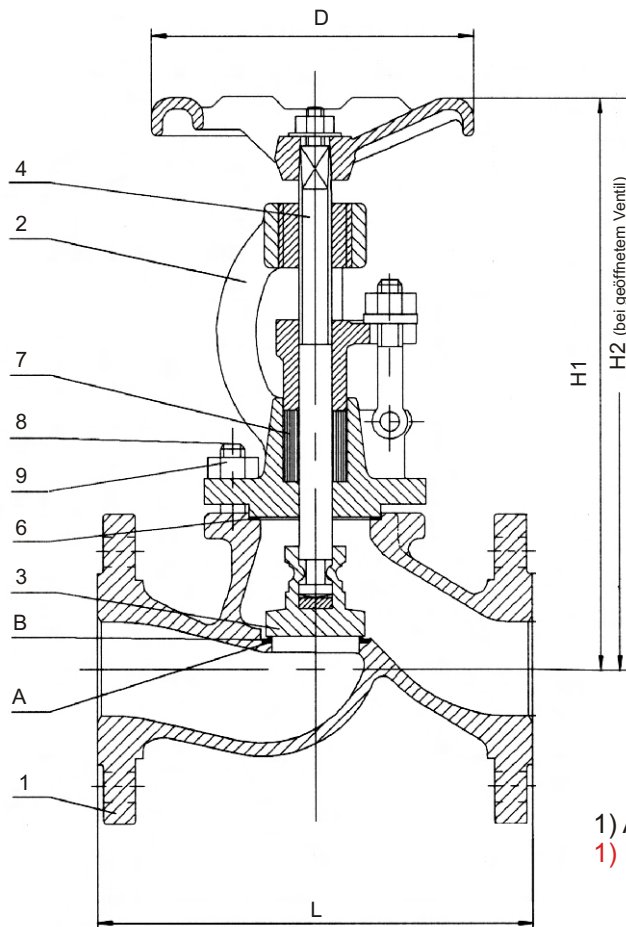
- Gehäusewerkstoffe: C - Stahlguss, CrNi - Stahlguss
- Body materials: Carbon cast steel, stainless cast steel



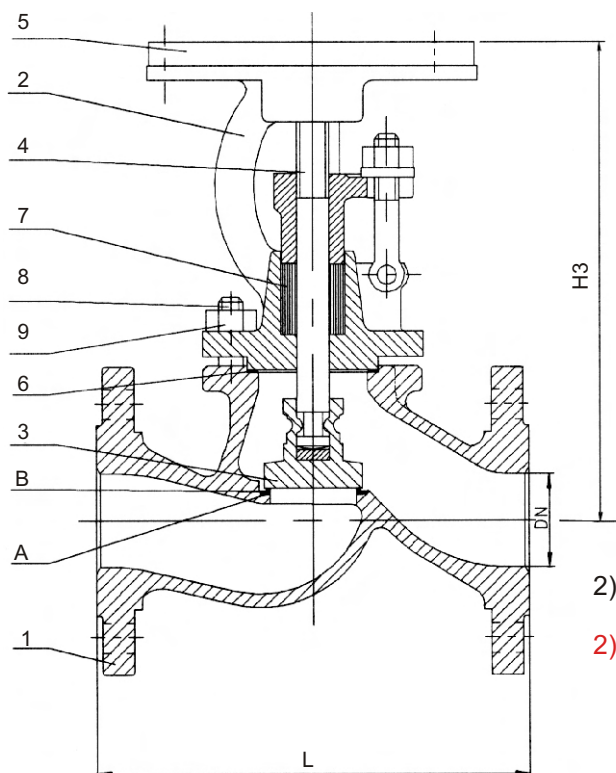
Abmessungen und Massen

Dimensions and weights

10.1-04/05



- 1) Ausführung mit Handrad
- 1) Design with handwheel



- 2) Ausführung mit Antriebsanschluss nach DIN ISO 5210
- 2) Design with actuator mounting flange according to DIN ISO 5210



10.1-04/05

PN	DN	Baumaße Dimensions (mm)					Masse ca.(kg) Weight (kg)			
							Flansche Flanges		Schweißenden Butt welding ends	
		L	H1	H2	H3	D	1)	2)	1)	2)
16	65	290	315	30	250	200	22,0	22,0	17,5	17,5
	80	310	350	32	280	250	32,0	32,0	25,5	25,5
	100	350	375	33	300	250	44,5	44,5	37,5	37,5
	125	400	450	42	360	300	63,5	63,5	54,0	54,0
	150	480	465	65	400	300	78,5	78,5	72,0	72,0
	200	600	530	70	460	400	147,0	147,0	135,0	135,0
25 40	65	290	315	30	250	200	23,0	23,0	17,5	17,5
	80	310	350	32	280	250	34,0	34,0	25,5	25,5
	100	350	375	33	300	250	48,0	48,0	37,5	37,5
	125	400	450	42	360	300	69,0	69,0	54,0	54,0
	150	480	465	65	400	300	94,0	94,0	72,0	72,0
	200	600	530	70	460	400	165,0	165,0	138,0	138,0
63 ¹⁾	65	340	375	32	-	250	44,0	-	32,0	-
	80	380	440	32	-	315	63,0	-	44,0	-
	100	430	460	33	-	315	90,0	-	65,0	-
160 ¹⁾	65	340	375	32	-	250	48,0	-	32,0	-
	80	380	440	32	-	315	70,0	-	44,0	-
	100 ²⁾	430	460	33	-	315	9,09	-	65,0	-

¹⁾ DN 125, 150, 200 auf Anfrage / on request

²⁾ PN 160, DN 100: $\Delta p_{max} = 70$ bar

Andere Ausführungen und Nennweiten auf Anfrage
Other versions and diameters on request

Werkstoffe

Materials

Pos. Item	Bauteil Component	-10 °C bis / to 400 °C		-10 °C bis / to 525 °C		-10 °C bis / to 400 °C	
		Werkstoff Material	W.-Nr. M.-No.	Werkstoff Material	W.-Nr. M.-No.	Werkstoff Material	W.-Nr. M.-No.
1	Gehäuse / Body	GS-C25N	1.0619.01	GS-22Mo4V	1.5419.05	G-X5CrNiMoNb18 10	1.4581
2	Bügeldeckel / Body cover	GS-C25N	1.0619.01	GS-22Mo4V	1.5419.05	G-X5CrNiMoNb18 10	1.4581
3	Kegel / Plug	X20Cr13 / C22.8	1.4021/1.0460	13CrMo4 4	1.7335	X6CrNiMoTi17 12 2	1.4571
		GS-C25N	1.0619.01	GS-22Mo4V	1.5419.05	G-X5CrNiMoNb18 10	1.4581
A	Dichtflächen, Gehäuse / Body seat faces	X8Cr18	1.4015	X20CrMo18	1.4115	G-X5CrNiMoNb18 10	1.4581
B	Dichtflächen, Kegel Plug seat face	X8CrTi18	1.4502	Stellit / Stellite	-	X6CrNiMoTi17 12 2	1.4571
						G-X5CrNiMoNb18 10	1.4581
4	Spindel / Stem	X20CrNi17 2	1.4057	X22CrMoV12 1	1.4923	X6CrNiMoTi17 12 2	1.4571
6	Deckeldichtung / Cover gasket	Reingraphit / Pure graphite					
7	Stopfbuchspackung / Stuffing box packing						
8	Stiftschraube / Stud bolt	Ck35V	1.1181.05	21CrMoV5 7	1.7709	A2-70	-
9	Sechskantmutter / Hexagon nut	C35N	1.0501.01	21CrMoV5 7	1.7709	A2-70	-
15	Stopfbuchsbrille / Stuffing box gland	GS-C25N	1.0619.01	GS-C25N	1.0619.01	G-X5CrNiMoNb18 10	1.4581
16	Augenschraube / Eye bolt	Ck35V	1.1181.05	Ck35V	1.1181.05	A2-50	-
17	Sechskantmutter / Hexagon nut	C35N	1.0501.01	C35N	1.0501.01	A2-50	-

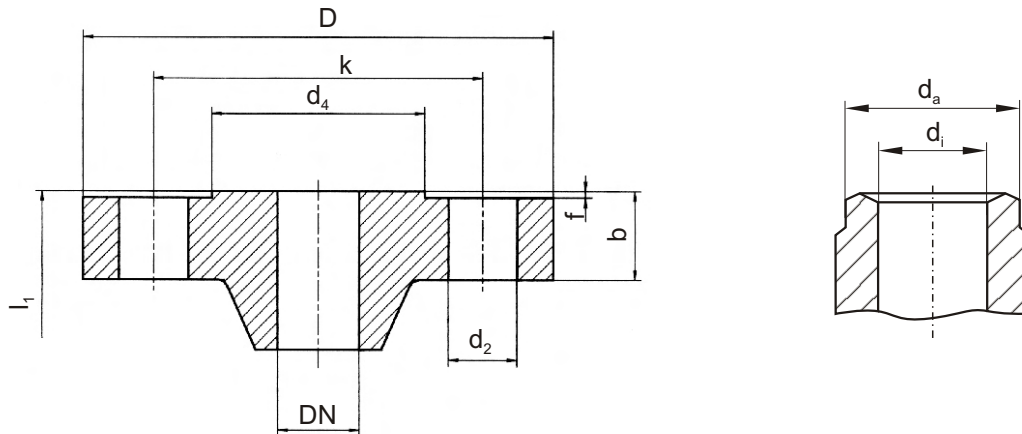
Weitere Werkstoffe auf Anfrage / Further materials on request.



Anschlussmaße

Connection sizes

10.1-04/05



PN	DN	Flanschabmessungen nach DIN Flanged ends acc. to DIN									Schweißenden nach DIN Butt welding ends acc. to DIN	
		D	d_4	k	b	f	n	Gew.	d_2	DIN ISO	d_i	d_a
16	65	185	122	145	18	3	4	M16	18	DIN 2543	69,0	83
	80	200	133	160	20	3	8	M16	18		81,0	96
	100	220	158	180	20	3	8	M16	18		104,0	121
	125	250	184	210	22	3	8	M16	18		130,5	147
	150	285	212	240	22	3	8	M20	22		156,5	167
	200	340	268	295	24	3	12	M20	22		204,5	228
25	65	185	122	145	22	3	8	M16	18	DIN 2544	69,0	83
	80	200	138	160	24	3	8	M16	18		81,0	96
	100	235	162	190	24	3	8	M20	22		104,0	121
	125	270	188	220	26	3	8	M24	26		130,5	147
	150	300	218	250	28	3	8	M24	26		156,5	167
	200	375	285	320	34	3	12	M27	30		204,5	228
40	65	185	122	145	22	3	8	M16	18	DIN 2545	69,0	83
	80	200	138	160	24	3	8	M16	18		81,0	96
	100	235	162	190	24	3	8	M20	22		104,0	121
	125	270	188	220	26	3	8	M24	26		130,5	147
	150	300	218	250	28	3	8	M24	26		156,5	167
	200	375	285	320	34	3	12	M27	30		204,5	228
63	65	205	122	160	26	3	8	M20	22	DIN 2546	65,0	83
	80	215	138	170	28	3	8	M20	22		76,5	96
	100	250	162	200	30	3	8	M24	26		98,5	121
	125	295	188	240	34	3	8	M27	30		-	-
	150	345	218	280	36	3	8	M30	33		-	-
	200	415	285	345	42	3	12	M33	36		-	-
160	65	220	122	170	34	3	8	M24	26	DIN 2548	65,0	83
	80	230	138	180	36	3	8	M24	26		76,5	96
	100	265	162	210	40	3	8	M27	30		98,5	121
	125	315	188	250	44	3	8	M30	33		-	-
	150	355	218	290	50	3	12	M30	33		-	-
	200	430	285	360	60	3	12	M33	36		-	-

Abweichungen von den bildlichen Darstellungen sowie Maß- und Werkstoffänderungen sind möglich. / Drawing, dimensions and material are subject to change.



MAGWEN Valves GmbH



MAGWEN Valves GmbH
 Am Biotop 1
 D-39171 Osterweddingen
 Tel.: +49 (0) 39 205 / 676 - 0
 Fax: +49 (0) 39 205 / 676 - 50
 E-Mail: info@magwen.de
 www.magwen.de

Stellventile Baureihe VD 01 Control valves, series VD 01

PN 16 - 40, ANSI Class 150 - 300
DN 15 - 500, Size 1/2" - 24"



11.1-04/05



Technische Beschreibung

Technical characteristics

- Ausführungen: - Ein- und Mehrsitzausführungen
- kavitations- und schallmindernde Einbauten
- Durchgangs-, Eck- oder Drei-Wege-Ventil
- Anschluss: - Flansche oder Einschweißenden gemäß DIN und ANSI
- Antrieb: - manuell, pneumatisch, hydraulisch, elektrisch und eigenmediumgesteuert
- Type of design: - One-seat-design and more-seat-design
- Cavitation and noise attuation
- Globe, angle and / or three-way design
- Connection: - Flanges or butt welding ends acc. to DIN and ANSI
- Actuator: - Manual, pneumatic, hydraulic, electric, self-operated

Hauptwerkstoffe

Main materials

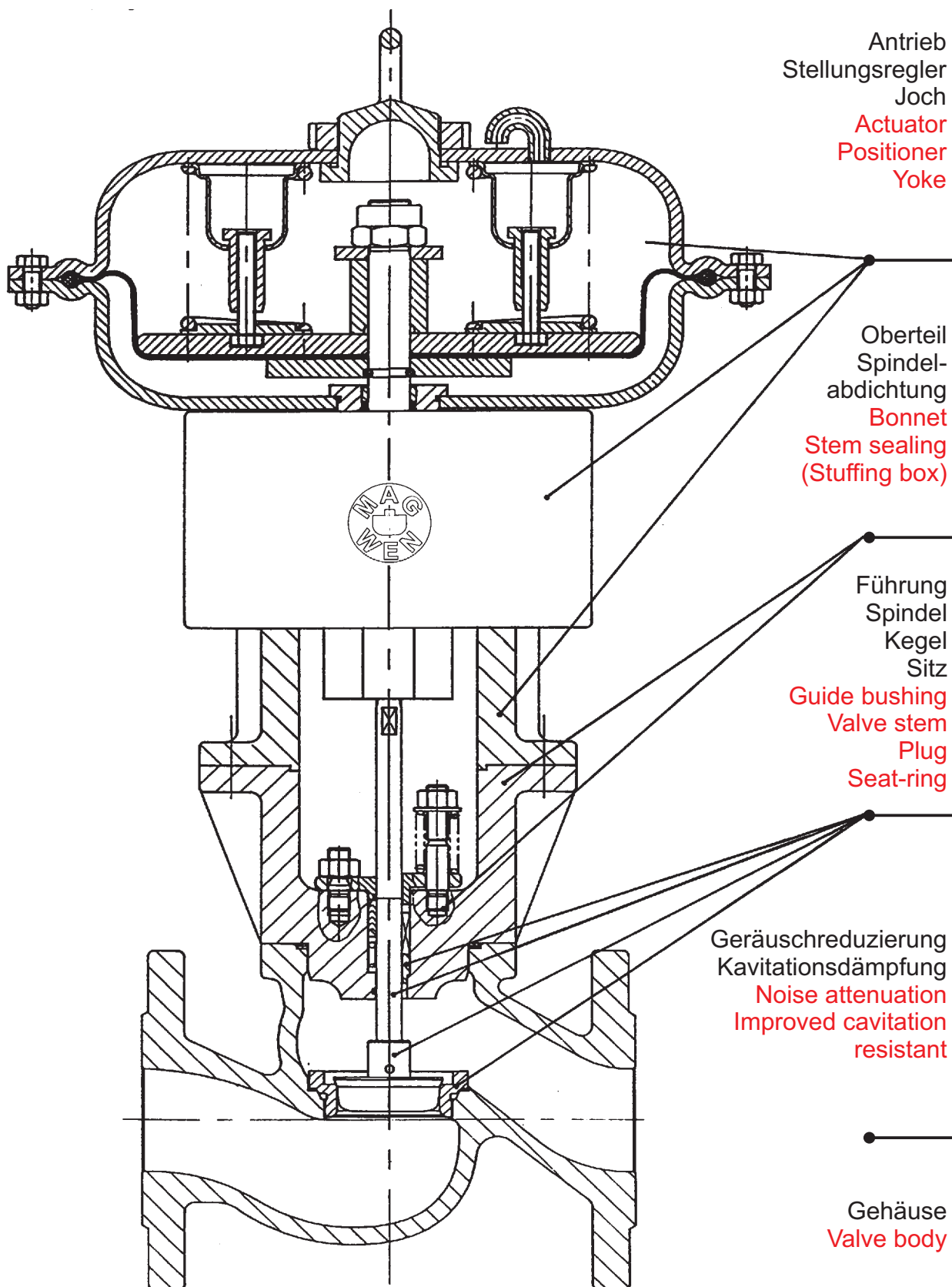
- Gehäusewerkstoffe: Gusseisen, Stahl, Stahlguss, Edelstahl, Duplex, Hastelloy, Bronze,
- Body materials: Cast iron, steel, cast steel, stainless steel, duplex, hastelloy, brass



Hauptbaugruppen

Main devices

11.1-04/05



Membranantrieb

Wirkungsweise: Feder schließend oder öffnend, invertierbar
 Bauart: einfach wirkend
 Federkräfte: 580 ... 60.000 N
 wirksame Fläche: 242 ... 3.200 cm²
 Zuluft max.: 6 bar

Kolbantrieb

Bauart: für beidseitige Druckbeaufschlagung
 Stellkräfte: 1.540 ... 85.140 N

Stellungsregler

Typ I/P

Joch

mit DIN IEC-Schnittstelle, zum Anbau von Zusatzleitungen,
 Kupplung mit Hubanzeige

Zusatzeinrichtungen

auf Anfrage

Diaphragm actuator

Action: "Air to Open" or "Air to Close" (field reversible)
 Type: Single acting
 Spring forces: 580 ... 60.000 N
 Effective area: 242 ... 3.200 cm²
 Max supply pressure: 6 bar (90 psi)

Piston actuator

Action: Double acting
 Actuator forces: 1.540 ... 85.140 N

Positioner

Integrated type

Yoke

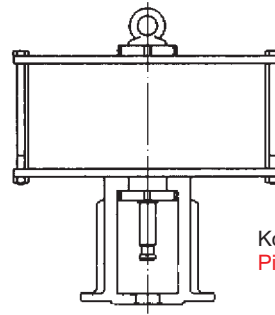
Acc. to IEC 534, part 6, suitable for standardised
 positioner mounting and fastening of travel indicator scale

Accessories

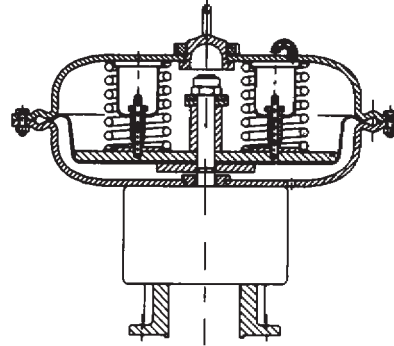
On request



11.1-04/05



Kolbantrieb
Piston actuator



Membranantrieb
Diaphragm actuator

Stellungsregler
Positioner

Oberteil

Werkstoffe siehe Gehäusewerkstoffe

Spindelabdichtung

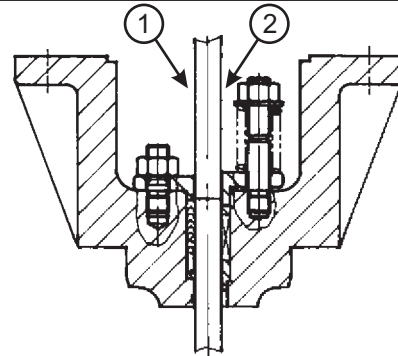
Grafit-Packungsringe, selbstnachstellend: -200°C ... 550°C
 PTFE-Dachmanschetten, selbstnachstellend: -200°C ... 200°C
 Faltenbalg (mit Sicherheitsstopfbuchse): -200°C ... 400°C

Bonnet

Material: See body / bonnet materials

Stem sealing

Graphite packing (selfadjusting): -200°C ... 550°C
 PTFE V-rings (selfadjusting): -200°C ... 200°C
 Bellows seal (with safety stuffing box): -200°C ... 400°C



Standardoberteil
Standard bonnet

1. Spindelabdichtung mit PTFE-Dachmanschetten
1. Stem sealing with PTFE V-rings
2. Spindelabdichtung mit Grafit-Packungsringen
2. Stem sealing with graphite packing

Kegel

Werkstoff: 1.4571 (gepanzert)
 Ausführung: hart- oder weichdichtend
 Leckage: Leckageklasse 4, 5 oder 6 nach DIN ICE 534/4

Kennlinie: linear, logarithmisch, modifiziert. Stellverhältnis: 50:1
 Kv/Cv: 0,1/0,12 bis 520/600

Plug

Material: 1.4571 (hard surface overlay optional)
 Type: Metal seat or soft seat
 Leakage: Leakage class 4, 5 or 6 acc. to ICE 534, part 4

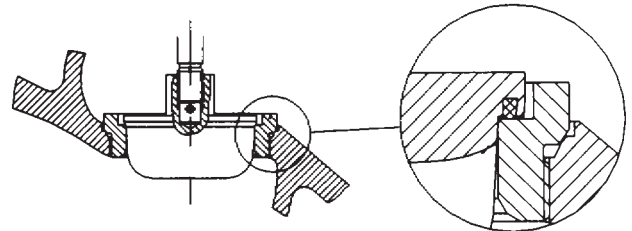
Characteristics: Linear, equal-percentage, modified. Rangeability: 50:1
 Kv-/Cv-values: 0.1/0.12 to 520/600

Sitz

einschraubbar oder fest
 Werkstoff: 1.4571 (gepanzert)

Ausführung hartdichtend
Screwed-in seat ring

Ausführung weichdichtend
Soft seat

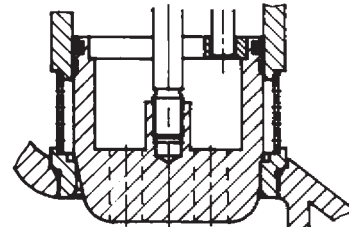


Geräuschmindernde Einbauten

Wahl der Ausführung auf Grundlage der Einsatzbedingungen

Low noise trims

Choice of several trim designs based on process conditions



Lochzylinder ab DN 80
Multi-hole plug for sizes DN 80 and above

Baulängen: nach DIN 3202/1/2; ANSI B16.5/B16.10
 Flansche: nach DIN 2526; ANSI B16.5/B16.10
 Schweißenden: nach DIN 3239
 Werkstoffe: nach DIN und ANSI
 Sonderausführungen: auf Anfrage

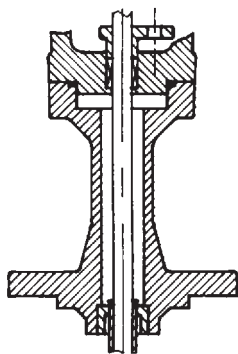
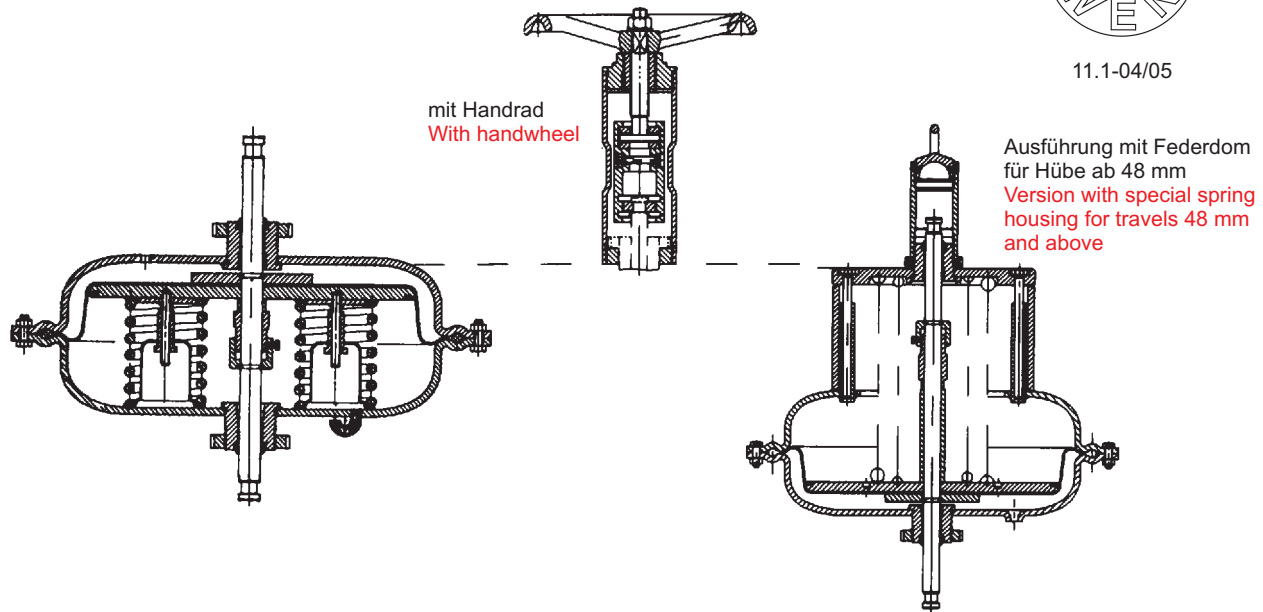
Face-to-face dimensions: acc. to DIN 3201/1/2 and ANSI B16.5/B16.10
 Flanges: acc. to DIN 2526 and ANSI B16.5/B16.10
 Butt weld ends: acc. to DIN 3239
 Body/bonnet materials: acc. to DIN and ANSI
 Special valve options: on request

Zeugnisse nach nationalen und internationalen Regelwerken und Kundenspezifikationen

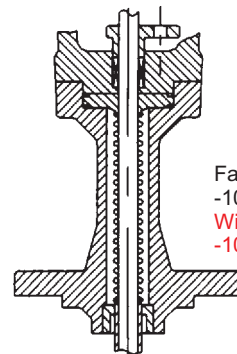
Certificates in compliance with national and international codes and standards and customer specifications



11.1-04/05

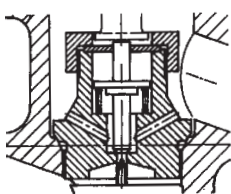


Isolierausführung
-200°C ... -10°C
230°C ... 550°C
Extension bonnet for
-200°C ... -10°C
230°C ... 550°C

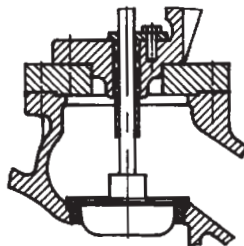


Faltenbalgausführung
-10°C ... 400°C
With bellows seal bonnet
-10°C ... 400°C

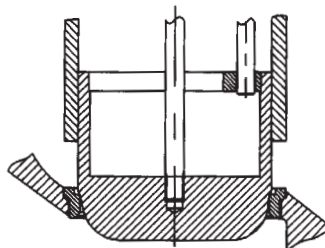
Führung: Einsatz für
Kleinstmengen
**Guide
bushing:** Minimum volume
operation



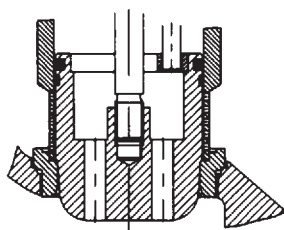
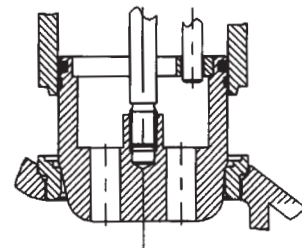
Spindelführung bis DN 100
Guide bushing
for stem to DN 100



Käfigführung ab DN 80
Cage guided design for DN 80
and above

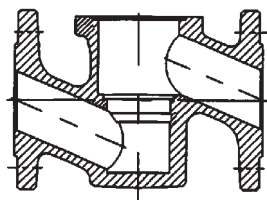
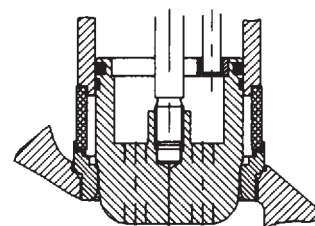


Ausführung druckentlastet
Pressure balanced design

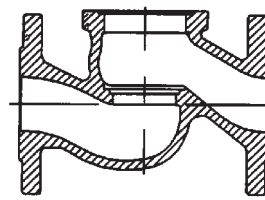


Sieb-Dissipator
ab DN 80
Low noise baffle for
DN 80 and above

Kavitationsdämpfung
Improved cavitation resistance



Schmiedeausführung
DN 25 und DN 50
Forged bodies
DN 25 and DN 50



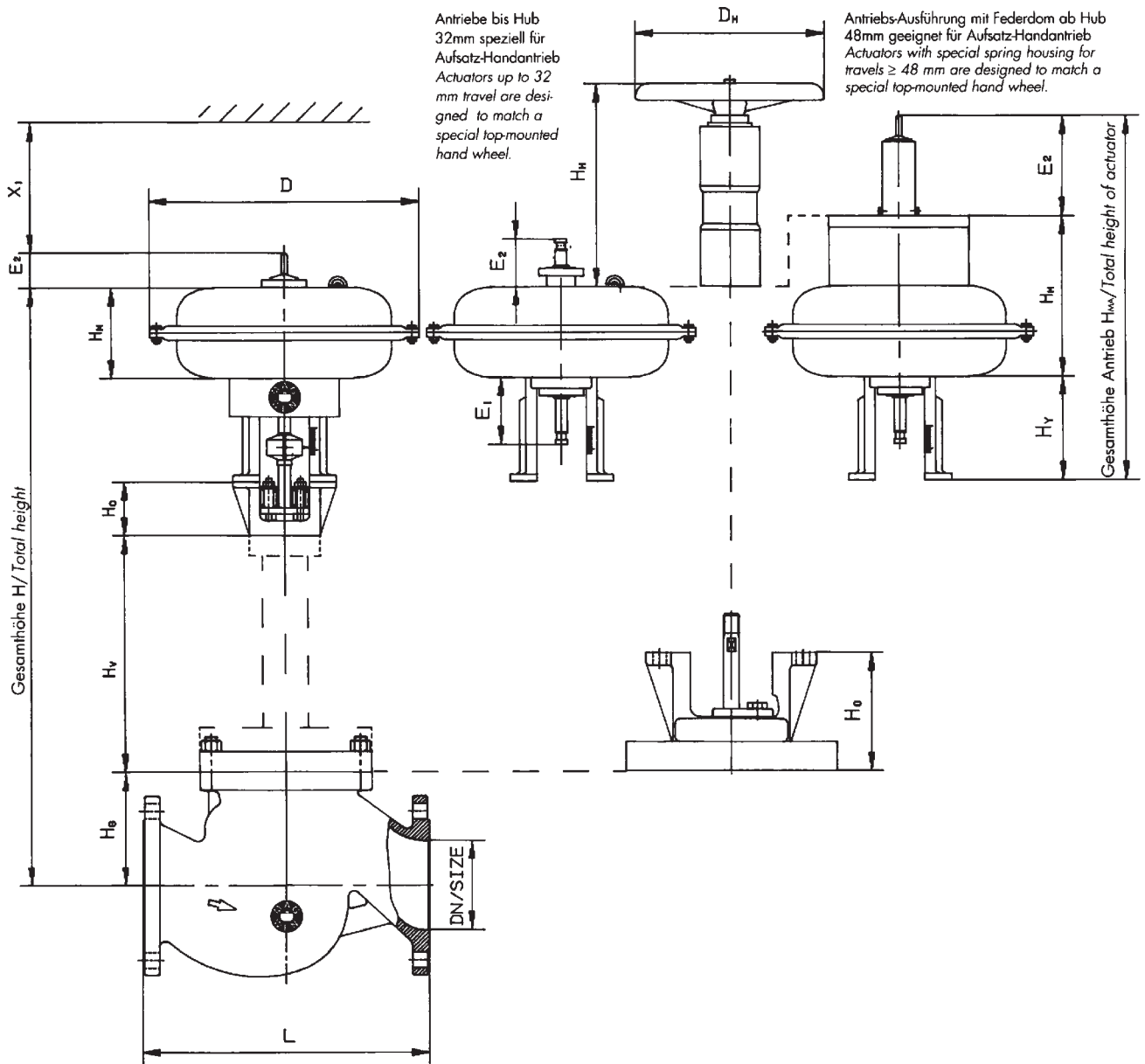
Gussausführung
DN 15 ... DN 200
Cast body
DN 15 ... DN 500



Abmessungen und Massen

Dimensions and weights

11.1-04/05



PN	DN (DIN)	Size (ANSI)	Baulänge L [mm] Face-to-face dimension L [mm] DIN 3202		Baulänge L [mm] Face-to-face dimension L [mm]				Bauhöhe [mm] Height [mm]				Masse \approx [kg] Weight \approx [kg]	
			Flansche Flanges	Schweiß- enden Butt weld ends	RF ANSI B16.10 Class		RTJ ANSI 16.5 Class		H_G	H_0	H_v	X_1	ohne Verlänge- rung Normal type	mit Verlänge- rung With extension bonnet
					150	300	150	300						
16 - 40	15	1/2"	130	130	-	191	-	202	63	94	144	90	6	11
	25	1"	160	130	184	197	197	210	63	94	144	90	8	13
	50	2"	230	210	254	267	267	283	86	86	139	100	19	24
25 - 40	80	3"	310	310	298	318	311	334	119	120	247	160	40	52
	100	4"	350	350	353	368	365	384	141	120	238	180	60	73
	150	6"	480	480	451	473	464	489	190	132	276	250	127	134
40	200	8"	600	600	543	568	556	584	235	125	220	340	209	214

Andere Ausführungen und Nennweiten auf Anfrage

Other versions and diameters on request



Werkstoffe

Materials

11.1-04/05

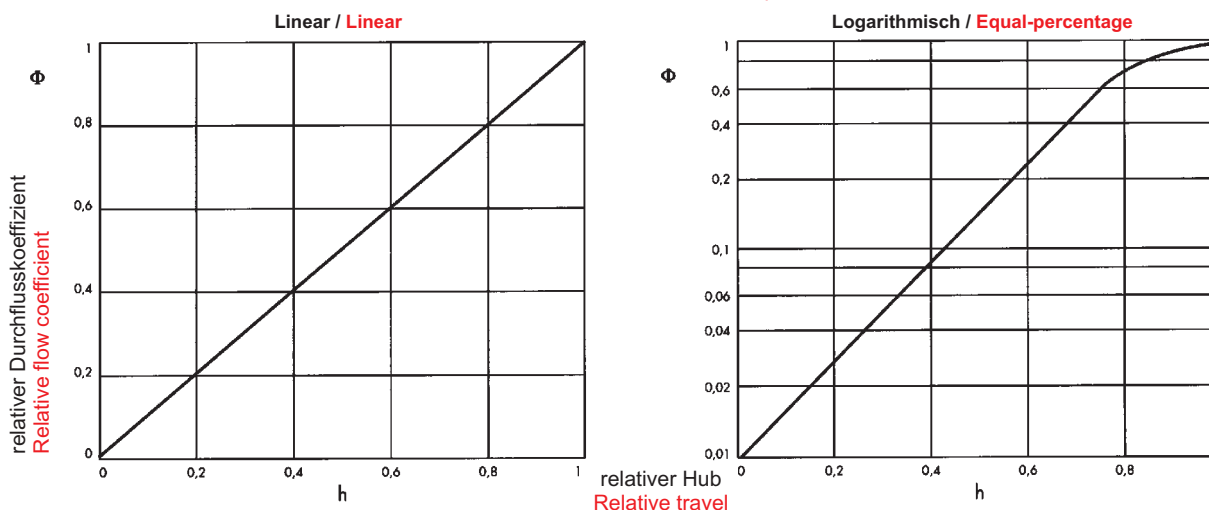
Bauteil	Component	Werkstoff Material	Werkstoff-Nr. Material-No.
Gehäuse	Body	C22.8	1.0460
		X6CrNiMoTi17 12 2	1.4571
		GS-C25V	1.0619.05
		GS-C25N	1.0619.01
		GS-17CrMo5 5	1.7357
		GS-21Mn5V	1.1138
		G-X6CrNi18 9	1.4308
		G-X5CrNiMoNb18 10	1.4581
		A216 WCB	
		A217 WC8	
		A352 Lcc	
		A351 CF8	
		A351 CF10 MC	
Faltenbalg	Bellows seal	X6CrNiMoTi17 12 2	1.4571
Kegel, Sitzring	Plug, seat ring	X6CrNiMoTi17 12 2	1.4571
Käfigführung für Kegel	Cage guide bushing	GGLZ-280NiCuCr 156 / X6CrNiMoTi17 12 2	
Lochzylinder	Multi-hole cage	X6CrNiMoTi17 12 2	1.4571
Spindel	Stem	X6CrNiMoTi17 12 2	1.4571
Spindelabdichtung	Stem sealing	Grafit od. ^{PTFE} Dachmanschetten / Graphite or ^{PTFE} V-rings	
Dichtung Gehäuse/Oberteil	Body/bonnet gasket	Metall-Grafit / Stainless steel-graphite	
Weichdichtung Kegel/Sitz	Soft seat	PTFE	
Käfigführ. und Führungsdicht.	Plug guide sealing element	PTFE+Keilp.dicht. / PTFE Foil+piston seal	

Weitere Werkstoffe auf Anfrage / Other materials on request

Kennlinien

Characteristics

auf Wunsch auch mit modifizierter Kennlinie / With modified characteristic on request



Abweichungen von den bildlichen Darstellungen sowie Maß- und Werkstoffänderungen sind möglich. / Drawing, dimensions and material are subject to change.



MAGWEN Valves GmbH



MAGWEN Valves GmbH
 Am Biotop 1
 D-39171 Osterweddingen
 Tel.: +49 (0) 39 205 / 676 - 0
 Fax: +49 (0) 39 205 / 676 - 50
 E-Mail: info@magwen.de
 www.magwen.de

Stellventile Baureihe VD 02/03 Control valves, series VD 02/03

PN 63 - 400, ANSI Class 400 - 2500
DN 15 - 300, Size 1/2" - 24"



12.1-04/05



Technische Beschreibung

Technical characteristics

- Ausführungen: - Ein- und Mehrsitzausführungen
- kavitations- und schallmindernde Einbauten
- Durchgangs-, Eck- oder Drei-Wege-Ventil
- Anschluss: - Flansche oder Einschweißenden gemäß DIN und ANSI
- Antrieb: - manuell, pneumatisch, hydraulisch, elektrisch und eigenmediumgesteuert
- Type of design: - One-seat-design and more-seat-design
- Cavitation and noise attuation
- Globe, angle and / or three-way design
- Connection: - Flanges or butt welding ends acc. to DIN and ANSI
- Actuator: - Manual, pneumatic, hydraulic, electric, self-operated

Hauptwerkstoffe

Main materials

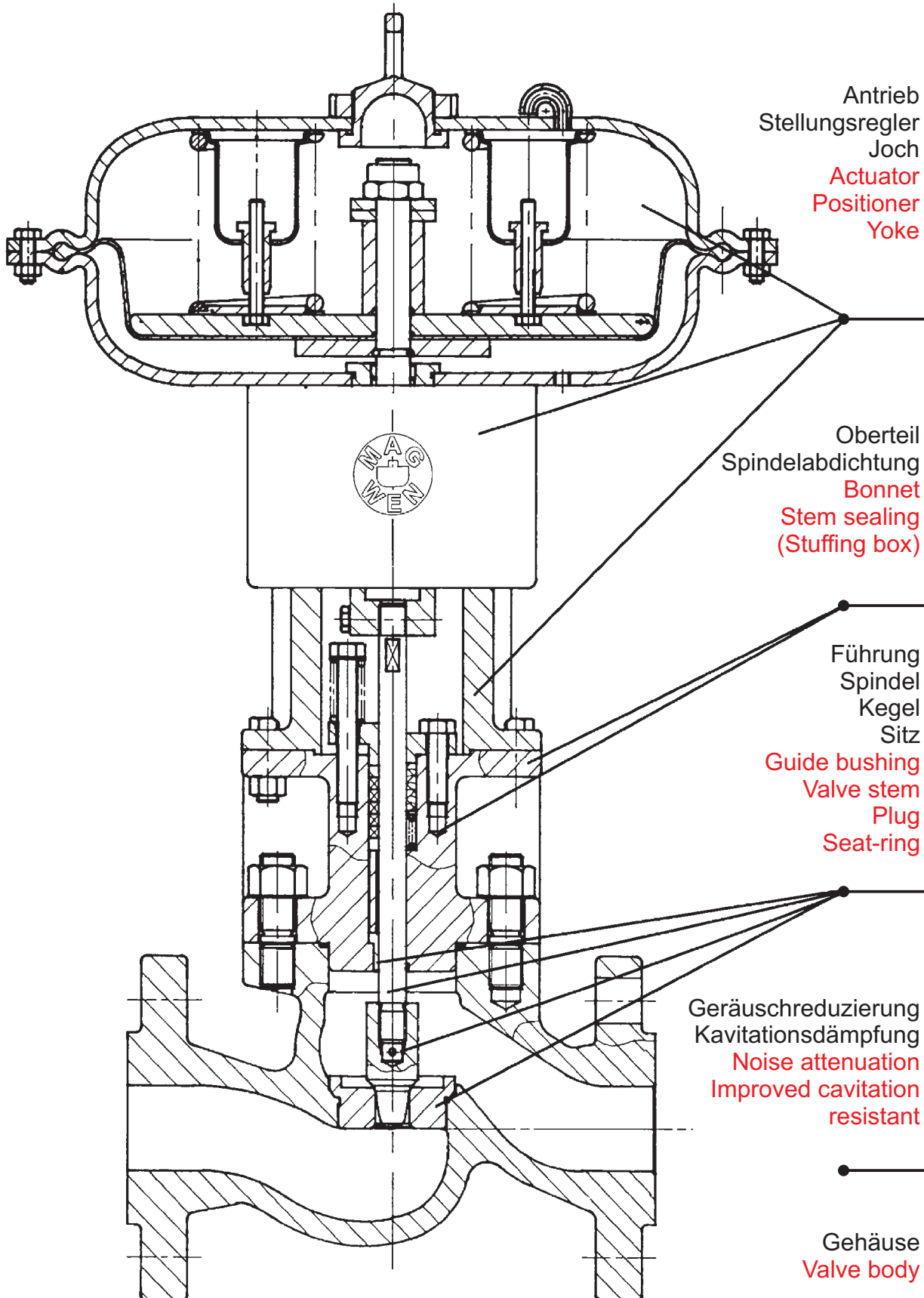
- Gehäusewerkstoffe: Gusseisen, Stahl, Stahlguss, Edelstahl, Duplex, Hastelloy, Bronze,
- Body materials: Cast iron, steel, cast steel, stainless steel, duplex, hastelloy, brass



Hauptbaugruppen

Main devices

12.1-04/05





12.1-04/05

Membranantrieb

Wirkungsweise: Feder schließend oder öffnend, invertierbar
 Bauart: einfach wirkend
 Federkräfte: 580 ... 60000 N
 wirksame Fläche: 285 ... 3200 cm²
 Zuluft max.: 6 bar

Kolbenantrieb

Bauart: für beidseitige Druckbeaufschlagung
 Stellkräfte: 1540 ... 85140 N

Stellungsregler

Typ I/P

Joch

mit DIN IEC-Schnittstelle, zum Anbau von Zusatzleitungen,
 Kupplung mit Hubanzeige

Zusatzrichtungen

auf Anfrage

Diaphragm actuator

Action: "Air to Open" or "Air to Close" (field reversible)
 Type: Single acting
 Spring forces: 580 ... 60000 N
 Effective area: 285 ... 3200 cm²
 Max supply pressure: 6 bar (90 psi)

Piston actuator

Action: Double acting
 Actuator forces: 1540 ... 85140 N

Positioner

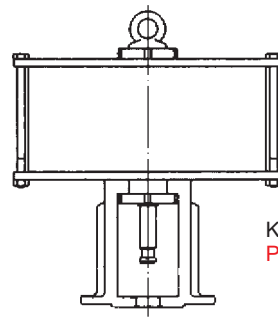
Integrated type

Yoke

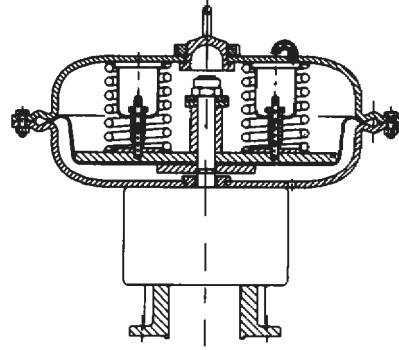
Acc. to IEC 534, part 6, suitable for standardised
 positioner mounting and fastening of travel indicator scale

Accessories

On request



Kolbenantrieb
 Piston actuator



Membranantrieb
 Diaphragm actuator

Stellungsregler
 Positioner

Oberteil

Werkstoffe siehe Gehäusewerkstoffe

Spindelabdichtung

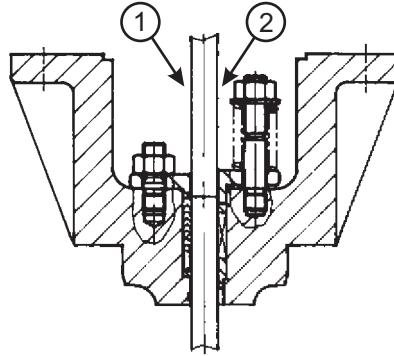
Grafit-Packungsringe, selbstnachstellend: -200°C ... 550°C
 PTFE-Dachmanschetten, selbstnachstellend: -200°C ... 200°C
 Faltenbalg (mit Sicherheitsstopfbuchse): -200°C ... 400°C

Bonnet

Material: See body / bonnet materials

Stem sealing

Graphite packing (selfadjusting): -200°C ... 550°C
 PTFE V-rings (selfadjusting): -200°C ... 200°C
 Bellows seal (with safety stuffing box): -200°C ... 400°C



Standardoberteil
 Standard bonnet

1. Spindelabdichtung mit PTFE-Dachmanschetten
 1. Stem sealing with PTFE V-rings
2. Spindelabdichtung mit Grafit-Packungsringen
 2. Stem sealing with graphite packing

Kegel

Werkstoff: 1.4571 (gepanzert)
 Ausführung: hart- oder weichdichtend
 Leckage: Leckageklasse 4, 5 oder 6 nach DIN ICE 534/4
 Kennlinie: linear, logarithmisch, modifiziert. Stellverhältnis: 50:1
 Kv/Cv: 0,4/0,46 bis 650/750

Plug

Material: 1.4571 (hard surface overlay optional)
 Type: Metal seat or soft seat
 Leckage: Leakage class 4, 5 or 6 acc. to ICE 534, part 4
 Characteristics: Linear, equal-percentage, modified. Rangeability: 50:1
 Kv-/Cv-values: 0.4/0.46 to 650/750

Sitz

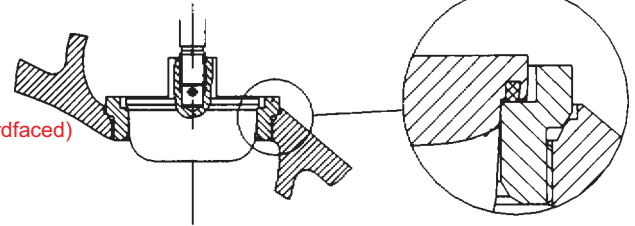
einschraubbar
 Werkstoff: 1.4571 (gepanzert)

Seat

Screwed-in seat ring
 Material: 1.4571 (hardfaced)

Ausführung harddichtend
 Screwed-in seat ring

Ausführung weichdichtend
 Soft seat

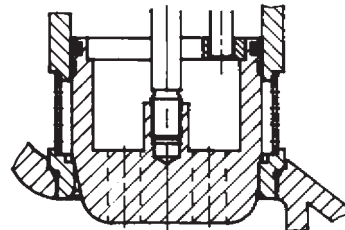


Geräuschmindernde Einbauten

Wahl der Ausführung
 auf Grundlage der Einsatzbedingungen

Low noise trims

Choice of several trim designs
 based on process conditions



Lochzylinder
 ab DN 80
 Multi-hole plug
 for sizes DN 80
 and above

Baulängen: nach DIN 3202/1/2; ANSI B16.5/B16.10
 Flansche: nach DIN 2526; ANSI B16.5/B16.10
 Schweißenden: nach DIN 3239
 Werkstoffe: nach DIN und ANSI
 Sonderausführungen: auf Anfrage

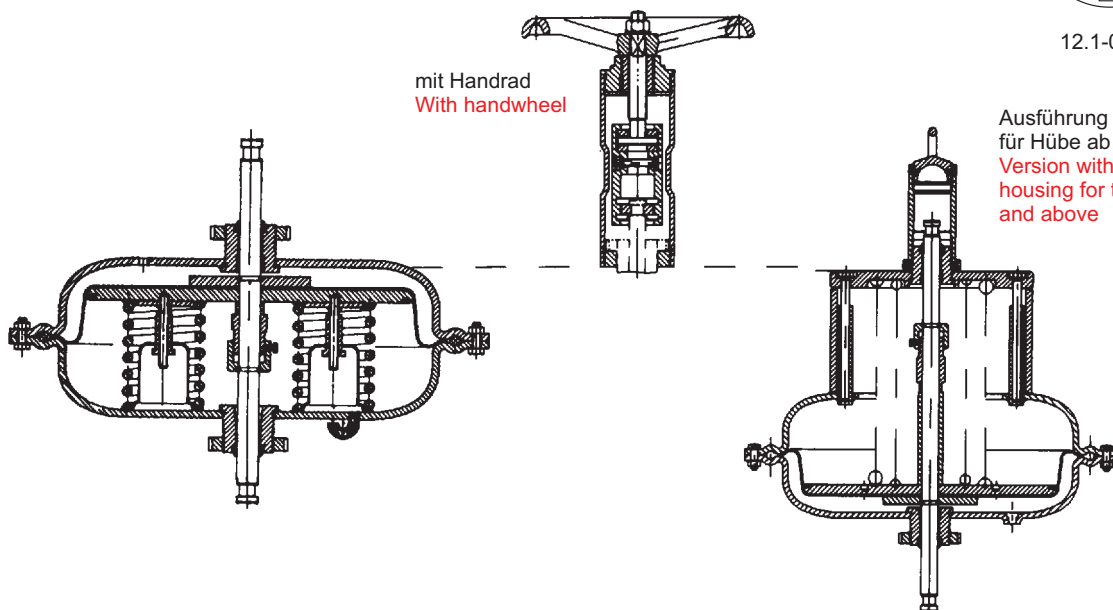
Face-to-face dimensions: acc. to DIN 3201/1/2 and ANSI B16.5/B16.10
 Flanges: acc. to DIN 2526 and ANSI B16.5/B16.10
 Butt weld ends: acc. to DIN 3239
 Body/bonnet materials: acc. to DIN and ANSI
 Special valve options: on request

Zeugnisse nach nationalen und internationalen Regelwerken
 und Kundenspezifikationen

Certificates in compliance with national and international codes and
 standards and customer specifications

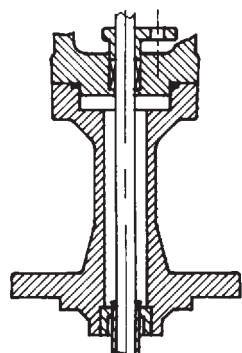


12.1-04/05

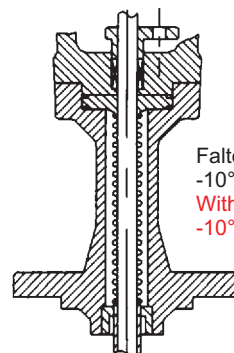


mit Handrad
With handwheel

Ausführung mit Federdom
für Hübe ab 48 mm
Version with special spring
housing for travels 48 mm
and above



Isolierausführung
-200°C ... -10°C
230°C ... 550°C
Extension bonnet for
-200°C ... -10°C
230°C ... 550°C



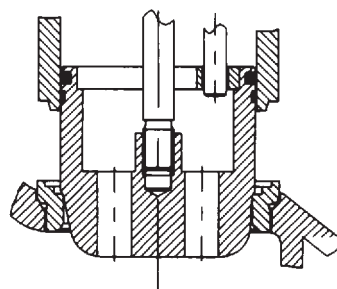
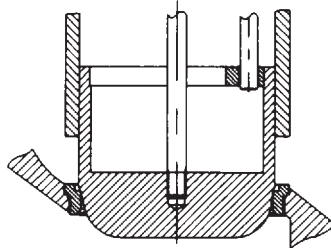
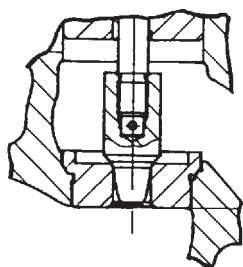
Faltenbalg Ausführung
-10°C ... 400°C
With bellows seal bonnet
-10°C ... 400°C

Führung:
Guide bushing:

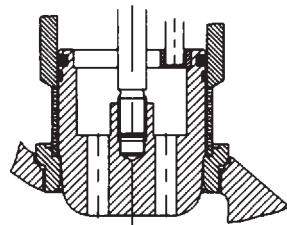
Spindelführung bis DN 50
Guide bushing for stem to DN 50

Käfigführung ab DN 80
Cage guided design for DN 80
and above

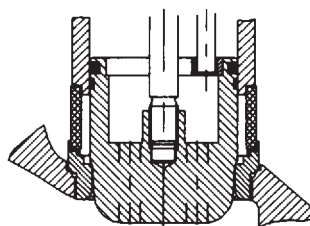
Ausführung druckentlastet
Pressure balanced design



Kavitationsdämpfung
Improved cavitation resistance



Sieb-Dissipator
ab DN 80
Low noise baffle for
DN 80 and above

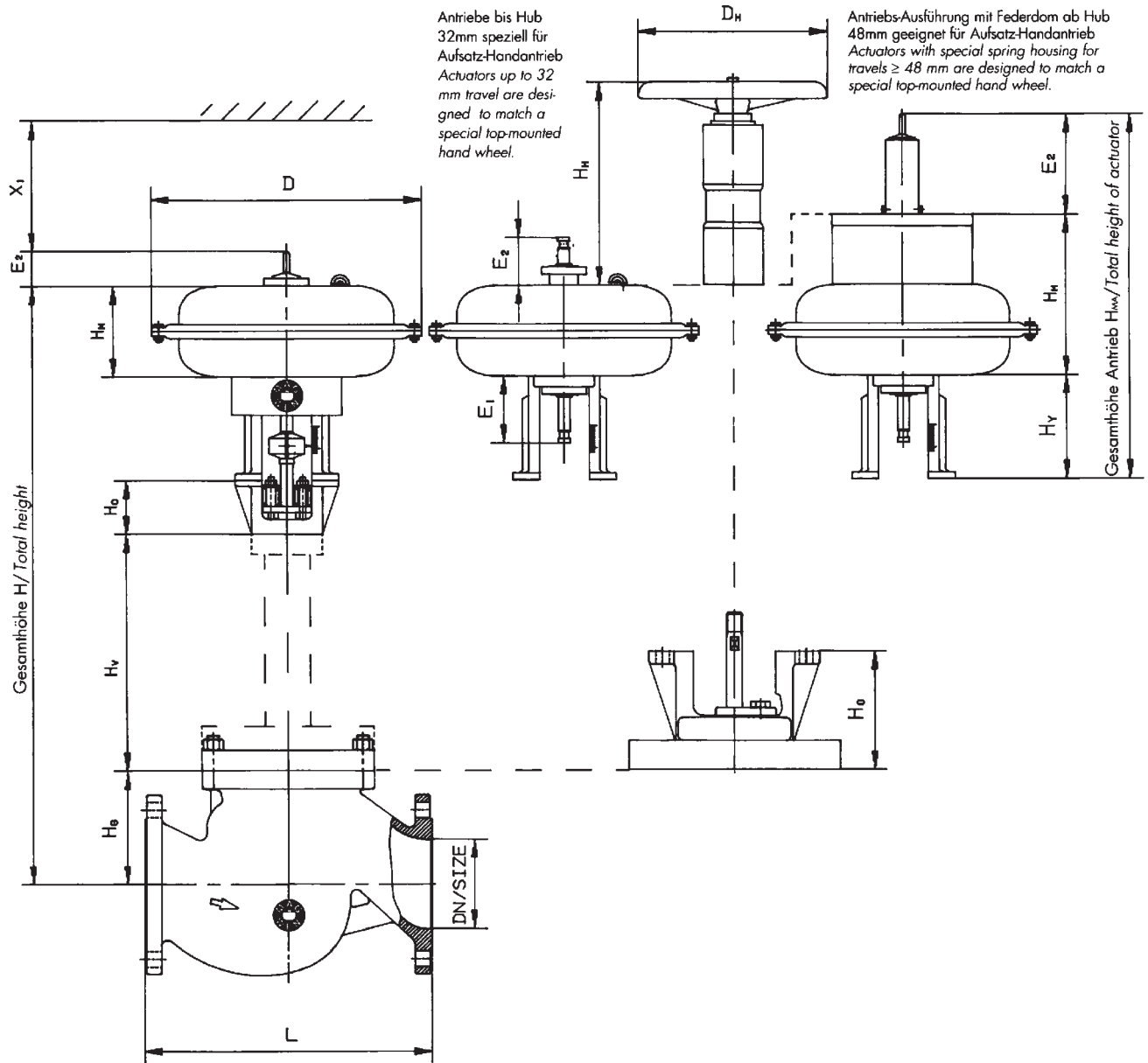




Abmessungen und Massen

Dimensions and weights

12.1-04/05



PN	DN (DIN)	Size (ANSI)	Baulänge L [mm] Face-to-face dimension L [mm] DIN 3202		Baulänge L [mm] Face-to-face dimension L [mm]				Bauhöhe [mm] Height [mm]				Masse \approx [kg] Weight \approx [kg]	
			Flansche Flanges	Schweiß- enden Butt weld ends	ANSI Class 600		ANSI Class 900		H_G	H_0	H_v	X_1	ohne Verlänge- rung Normal type	mit Verlänge- rung With extension bonnet
					RF	RTJ	RF	RTJ						
63 - 160	15	1/2"	210	150	203	203	216	216	105	108	144	132	26	30
	25	1"	230	160	210	210	254	254	105	108	144	132	30	35
	50	2"	300	250	286	289	368	369	105	108	139	132	40	45
	80	3"	380	380	337	340	381	384	142	121	247	185	73	85
	100	4"	430	430	394	397	457	459	165	121	238	205	83	96
	150	6"	550	550	508	511	610	613	240	121	250	300	250	260
200	8"	650	650	610	613	737	740	290	121	307	400	415	430	

Andere Ausführungen und Nennweiten auf Anfrage

Other versions and diameters on request



Werkstoffe

Materials

12.1-04/05

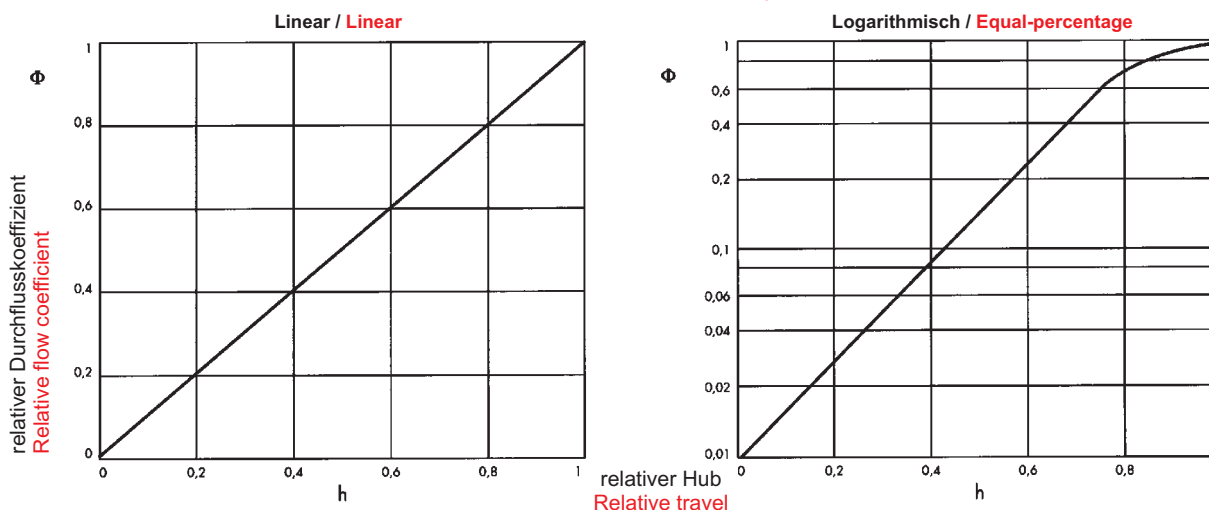
Bauteil	Component	Werkstoff Material	Werkstoff-Nr. Material-No.
Gehäuse	Body	C22.8	1.0460
		X6CrNiMoTi17 12 2	1.4571
		GS-C25V	1.0619.05
		GS-C25N	1.0619.01
		GS-17CrMo5 5	1.7357
		GS-21Mn5V	1.1138
		G-X6CrNi18 9	1.4308
		G-X5CrNiMoNb18 10	1.4581
		A216 WCB	
		A217 WC8	
		A352 Lcc	
		A351 CF8	
		A351 CF10 MC	
Faltenbalg	Bellows seal	X6CrNiMoTi17 12 2	1.4571
Kegel, Sitzring	Plug, seat ring	X6CrNiMoTi17 12 2	1.4571
Käfigführung für Kegel	Cage guide bushing	GGLZ-280NiCuCr 156 / X6CrNiMoTi17 12 2	
Lochzylinder	Multi-hole cage	X6CrNiMoTi17 12 2	1.4571
Spindel	Stem	X6CrNiMoTi17 12 2	1.4571
Spindelabdichtung	Stem sealing	Grafit od. ^{PTFE} Dachmanschetten / Graphite or ^{PTFE} V-rings	
Dichtung Gehäuse/Oberteil	Body/bonnet gasket	Metall-Grafit / Stainless steel-graphite	
Weichdichtung Kegel/Sitz	Soft seat	PTFE	
Käfigführ. und Führungsdicht.	Plug guide sealing element	PTFE+Keilp.dicht. / PTFE Foil+piston seal	

Weitere Werkstoffe auf Anfrage / Other materials on request

Kennlinien

Characteristics

auf Wunsch auch mit modifizierter Kennlinie / With modified characteristic on request



Abweichungen von den bildlichen Darstellungen sowie Maß- und Werkstoffänderungen sind möglich. / Drawing, dimensions and material are subject to change.



MAGWEN Valves GmbH



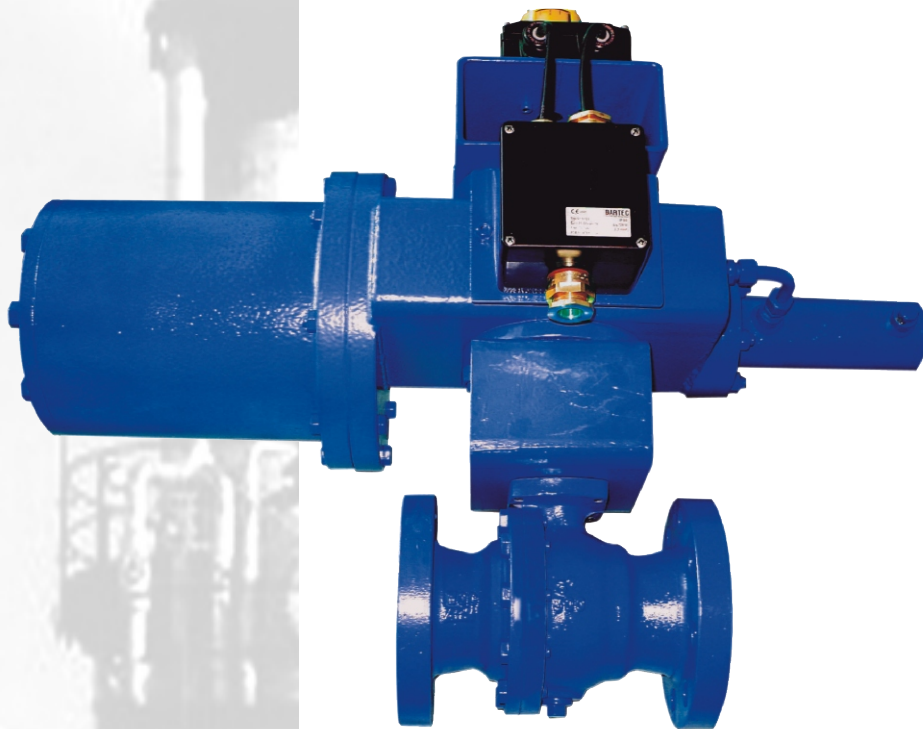
MAGWEN Valves GmbH
 Am Biotop 1
 D-39171 Osterweddingen
 Tel.: +49 (0) 39 205 / 676 - 0
 Fax: +49 (0) 39 205 / 676 - 50
 E-Mail: info@magwen.de
 www.magwen.de

Kugelhähne Ball valves

PN 10 - 400, ANSI Class 125 - 2500
DN 50 - 2000, Size 2" - 80"



13.1-04/05



Technische Beschreibung

Technical characteristics

- Top Entry, Split Body und Welded Body Bauweise
- Konstruiert nach API Spec. 6D
- Schwimmend gelagerte selbstzentrierende Sitzringsysteme mit vorgespannten Federelementen
- Double block and bleed
- Keine elektrostatische Aufladung
- Zapfengelagertes Kugelkücken
- Leitungsdruckabhängige Dichtkraft
- Wartungsfrei
- "Blow-out" Sicherung am Zapfen
- Mit Antrieben oder Handbetätigung
- Niedrige Drehmomente
- Feuersicherheit nach API 607, DIN EC 10497 und BS 6752 Teil 2
- Reparaturmöglichkeit innerhalb der Leitung
- Automatische Gehäusedruckentlastung / Entlüftungsanschlüsse

- Top entry, split body and welded body design
- Design acc. to API Spec. 6D
- Self aligning floating seat rings with preload springs
- Double block and bleed
- Anti static design
- Trunnion-mounted ball plug
- Progressive sealing force
- Maintenance free
- Anti-blow out stem
- With actuators or manual operated
- Low torque
- Fire safe to API 607, DIN EC 10497 and BS 6752 Part 2
- Full in-situ repair
- Automatic relief of excess body cavity pressure / Vent connections

Hauptwerkstoffe

Main materials

- Gehäusewerkstoffe: C - Stahl, CrNi - Stahl, Sonderstähle, Hastelloy
- Body materials: Carbon steel, stainless steel, special steels, Hastelloy



Abmessungen

Dimensions

13.1-04/05

ANSI Class 150

DN [mm]	NPS [inches]	Raised face	Welding end	Ring joint
50	2	178	216	191
65	2 1/2	191	241	203
80	3	203	283	216
100	4	229	305	241
150	6	394	457	406
200	8	457	521	470
250	10	533	559	546
300	12	610	635	622
350	14	686	762	699
400	16	762	838	775
450	18	864	914	876
500	20	914	991	927
550	22			
600	24	1067	1143	1080
650	26	1143	1245	
700	28	1245	1346	
750	30	1295	1397	
800	32	1372	1524	
850	34	1473	1626	
900	36	1524	1727	

ANSI Class 300

DN [mm]	NPS [inches]	Raised face	Welding end	Ring joint
50	2	216	216	232
65	2 1/2	241	241	257
80	3	283	283	298
100	4	305	305	321
150	6	403	403	419
200	8	502	521	518
250	10	568	559	584
300	12	648	635	664
350	14	762	762	778
400	16	838	838	854
450	18	914	914	930
500	20	991	991	1010
550	22	1092	1092	1114
600	24	1143	1143	1165
650	26	1245	1245	1270
700	28	1346	1346	1372
750	30	1397	1397	1422
800	32	1524	1524	1553
850	34	1626	1626	1654
900	36	1727	1727	1756

ANSI Class 400

DN [mm]	NPS [inches]	Raised face	Welding end	Ring joint
50	2	-	-	-
65	2 1/2	-	-	-
80	3	-	-	-
100	4	406	406	410
150	6	495	495	498
200	8	597	597	600
250	10	673	673	676
300	12	762	762	765
350	14	826	826	829
400	16	902	902	905
450	18	978	978	981
500	20	1054	1054	1060
550	22	1143	1143	1153
600	24	1232	1232	1241
650	26	1308	1308	1321
700	28	1397	1397	1410
750	30	1524	1524	1537
800	32	1651	1651	1667
850	34	1778	1778	1794
900	36	1880	1880	1895

ANSI Class 600

DN [mm]	NPS [inches]	Raised face	Welding end	Ring joint
50	2	292	292	295
65	2 1/2	330	330	333
80	3	356	356	359
100	4	432	432	435
150	6	559	559	562
200	8	660	660	664
250	10	787	787	791
300	12	838	838	841
350	14	889	889	892
400	16	991	991	994
450	18	1092	1092	1095
500	20	1194	1194	1200
550	22	1295	1295	1305
600	24	1397	1397	1407
650	26	1448	1448	1461
700	28	1549	1549	1562
750	30	1651	1651	1664
800	32	1778	1778	1794
850	34	1930	1930	1946
900	36	2083	2083	2099

**ANSI Class 900**

DN [mm]	NPS [inches]	Raised face	Welding end	Ring joint
50	2	368	368	371
65	2 1/2	419	419	422
80	3	381	381	384
100	4	457	457	460
150	6	610	610	613
200	8	737	737	740
250	10	838	838	841
300	12	965	965	968
350	14	1029	1029	1038
400	16	1130	1130	1140
450	18	1219	1219	1232
500	20	1321	1321	1334
550	22			
600	24	1549	1549	1568
650	26			
700	28			
750	30			
800	32			
850	34			
900	36			

ANSI Class 1500

DN [mm]	NPS [inches]	Raised face	Welding end	Ring joint
50	2	368	368	371
65	2 1/2	419	419	422
80	3	470	470	473
100	4	546	546	549
150	6	705	705	711
200	8	832	832	841
250	10	991	991	1000
300	12	1130	1130	1146
350	14	1257	1257	1276
400	16	1384	1384	1407

ANSI Class 2500

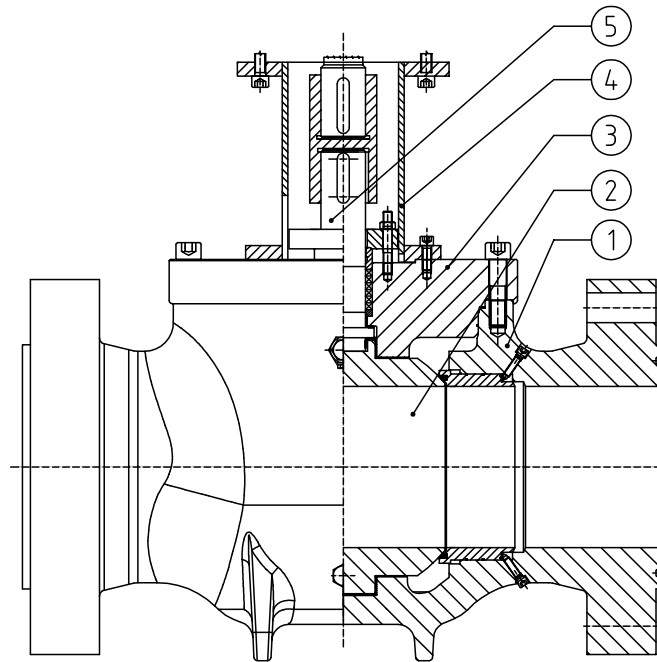
50	2	451	451	454
65	2 1/2	508	508	540
80	3	578	578	584
100	4	673	673	683
150	6	914	914	927
200	8	1022	1022	1038
250	10	1270	1270	1292
300	12	1422	1422	1445

Andere Ausführungen, Nennweiten und Nenndrücke auf Anfrage
Other versions, diameters and pressures on request



Werkstoffe Materials

13.1-04/05



Pos. Item	Bauteil Component	Werkstoff Material	ANSI	DIN
1	Gehäuse Body	C- Stahl Cast iron	A 105	1.0460
			A 537 cl1	1.0570
			A 216 WCB, WCC	1.0619
			A 350 LF2	1.0566
		Edelstahl Stainless steel	A182 F316	1.4571
			A 351 CF8M	1.4581
Duplex Duplex	A 182 F53	1.4501 1.4462		
2	Kugel Ball	Cr- Stahl Cr-steel	AISI 410	1.4006
			AISI 416	1.4005
		Edelstahl Stainless steel	AISI 316	1.4571
			Duplex Duplex	A 182 F53
3	Deckel Cover	C- Stahl Cast iron	A 105	1.0460
			A 537 cl1	1.0570
			A 216 WCB, WCC	1.0619
			A 350 LF2	1.0566
		Edelstahl Stainless steel	A 182 F316	1.4571
			A 351 CF8M	1.4581
Duplex Duplex	A 182 F53	1.4501 1.4462		
4	Adapter Adapter	C- Stahl Cast iron	A 105	1.0460
			A 537 cl1	1.0570
5	Welle Shaft	Cr- Stahl Cr-steel	AISI 316	1.4571
			AISI 410	1.4006
		Edelstahl Stainless steel	AISI416	1.4005
		Duplex Duplex	AISI 316	1.4571
			A 182 F53	1.4462

Abweichungen von den bildlichen Darstellungen sowie Maß- und Werkstoffänderungen sind möglich. / Drawing, dimensions and material are subject to change.



MAGWEN Valves GmbH



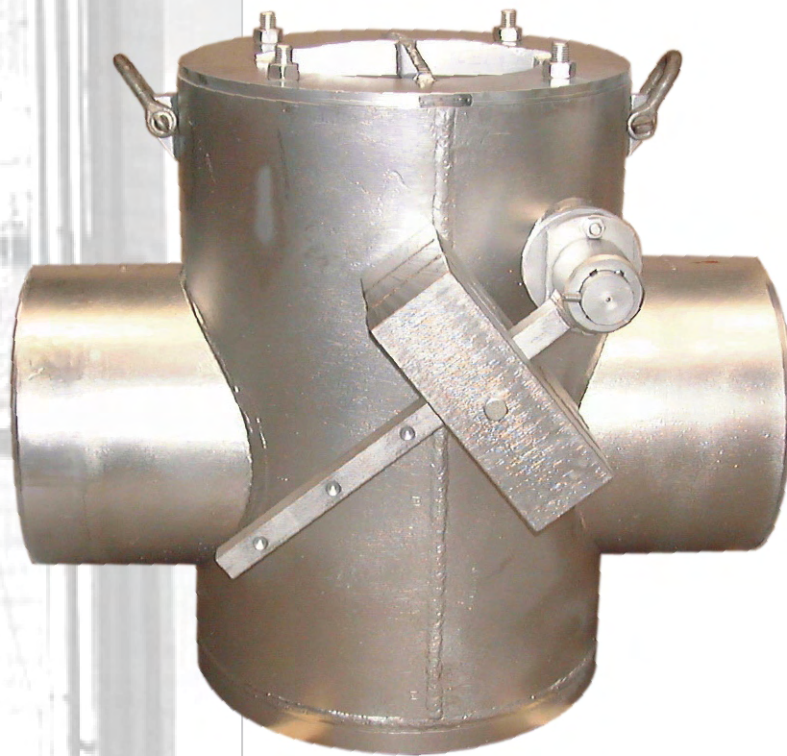
MAGWEN Valves GmbH
 Am Biotop 1
 D-39171 Osterweddingen
 Tel.: +49 (0) 39 205 / 676 - 0
 Fax: +49 (0) 39 205 / 676 - 50
 E-Mail: info@magwen.de
 www.magwen.de

Rückschlagklappen Swing check valves

ANSI Class 900 - 2500
Size 3" - 42"



14.1-04/05



Technische Beschreibung

Technical characteristics

- Rückschlagklappen aus Schmiedestahl
- Mit innenliegender Welle
- Mit druckdichtendem Deckel
- Mit Schweißenden
- Mit Flanschanschluss auf Anfrage

- Swing check valves of forged steel
- With inside shaft
- With pressure sealed cover
- With welding ends
- With flanged ends on request

Hauptwerkstoffe

Main materials

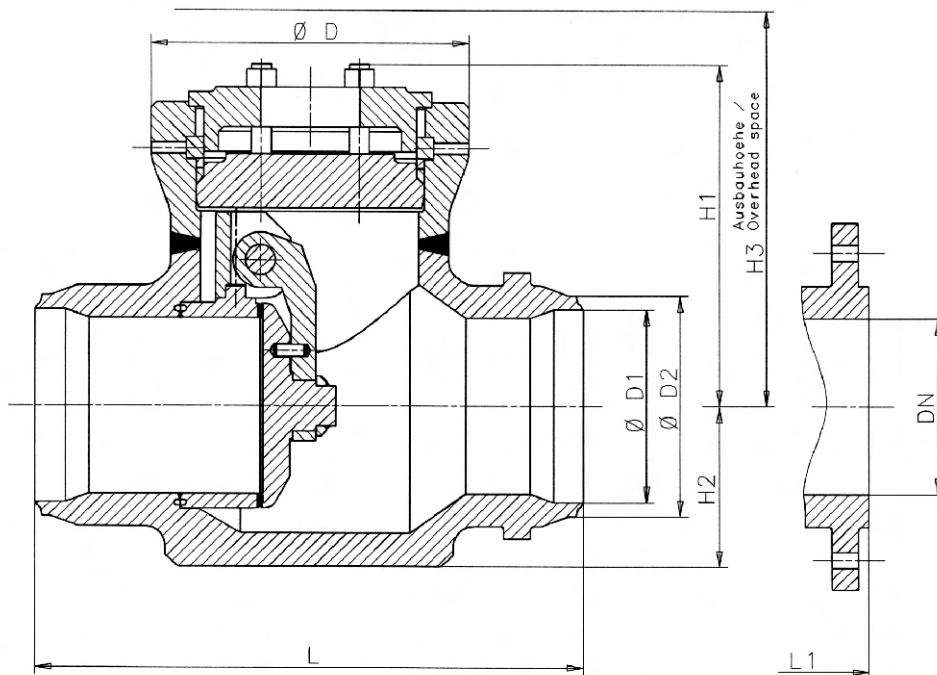
- Gehäusewerkstoffe: C - Stahl, CrNi - Stahl
- Body materials: Carbon steel, stainless steel



Abmessungen und Massen

Dimensions and weights

14.1-04/05



Class	DN	Size	L		H1		D1 min		D2 max		Masse / Weight	
			mm	inch	mm	inch	mm	inch	mm	inch	kg	lb
900	80	3"	305	12,0	180	7,1	70	2,76	115	4,53	60	132
	100	4"	356	14,0	220	8,7	92	3,62	145	5,71	98	216
	125	5"	432	17,0	295	11,6	114	4,49	180	7,09	150	331
	150	6"	508	20,0	380	15,0	135	5,32	220	8,66	285	628
	200	8"	660	26,0	430	16,9	175	6,89	275	10,83	485	1069
	250	10"	787	31,0	520	20,5	215	8,46	325	12,80	790	1742
	300	12"	914	36,0	630	24,8	255	10,04	410	16,14	930	2050
	350	14"	991	39,0	720	28,3	280	11,02	460	18,11	1140	2513
400	16"	1092	43,0	800	31,5	320	12,60	510	20,08	1560	3439	

Andere Ausführungen, Nennweiten und Nenndrücke auf Anfrage
 Baulänge nach ANSI B 16.10 möglich

Other versions, diameters and pressures on request
 Face-to-face dimension acc. to ANSI B16.10 possible



14.1-04/05

Class	DN	Size	L		H1		D1 min		D2 max		Masse / Weight	
			mm	inch	mm	inch	mm	inch	mm	inch	kg	lb
1500	80	3"	305	12,0	200	7,9	65	2,56	115	4,53	65	143
	100	4"	406	16,0	240	9,4	85	3,35	145	5,71	130	287
	125	5"	483	19,0	330	13,0	102	4,02	180	7,09	220	485
	150	6"	559	22,0	410	16,1	123	4,84	220	8,66	330	728
	200	8"	711	28,0	460	18,1	160	6,30	275	10,83	620	1367
	250	10"	864	34,0	540	21,3	200	7,87	325	12,80	910	2006
	300	12"	991	39,0	660	26,0	238	9,37	410	16,14	1050	2315
	350	14"	1067	42,0	760	29,9	260	10,24	460	18,11	1250	2756
400	16"	1194	47,0	840	33,1	300	11,81	510	20,08	1650	3638	

Class	DN	Size	L		H1		D1 min		D2 max		Masse / Weight	
			mm	inch	mm	inch	mm	inch	mm	inch	kg	lb
2500	80	3"	368	14,5	240	9,4	52	2,05	115	4,53	90	198
	100	4"	457	18,0	280	11,0	66	2,60	145	5,71	155	342
	125	5"	533	21,0	375	14,8	83	3,27	180	7,09	275	606
	150	6"	610	24,0	460	18,1	100	3,94	220	8,66	395	871
	200	8"	762	30,0	525	20,7	132	5,20	275	10,83	735	1620
	250	10"	914	36,0	590	23,2	166	6,54	325	12,80	1210	2668
	300	12"	1041	41,0	715	28,2	198	7,80	410	16,14	1450	3197
	350	14"	1118	44,0	825	32,5	218	8,58	460	18,11	1695	3737
400	16"	1245	49,0	890	35,0	249	9,80	510	20,08	2200	4850	

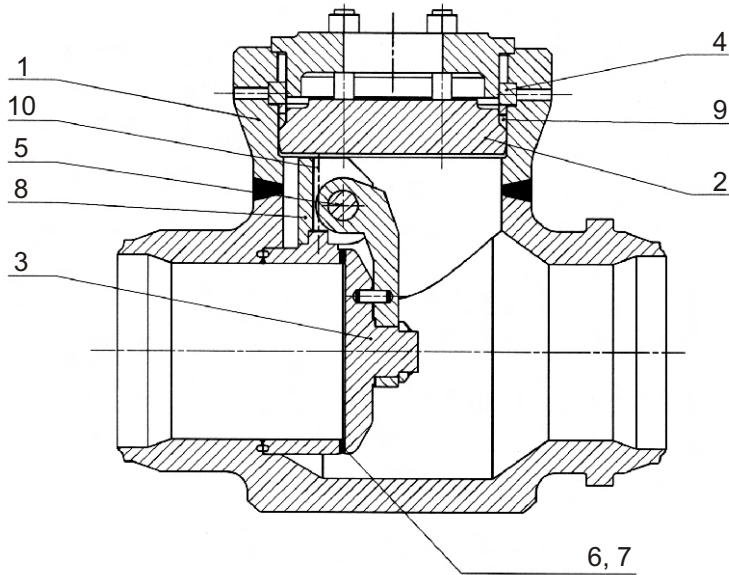
Andere Ausführungen, Nennweiten und Nenndrücke auf Anfrage
 Other versions, diameters and pressures on request



Werkstoffe

Materials

14.1-04/05



Pos. Item	Bauteil	Component	Werkstoff / Material
1	Gehäuse	Body	A 105, A 182 F12, A 182 F22, A 182 F316
2	Deckel	Cover	
3	Platte	Disk	
4	Segmentring	Segment ring	
5	Welle	Shaft	AISI 410, AISI 316
6	Sitzdichtung	Body seat	Stellit
7	Plattendichtung	Disk seat	Stellit
8	Lagerbock	Pillow block	A 105, A 182 F12, A 182 F22, A 182 F316
9	Deckeldichtung	Cover seat	Reingraphit / Pure graphite
10	Zylinderschrauben	Screws	B7, B8

Weitere Werkstoffe auf Anfrage / Further materials on request.

Abweichungen von den bildlichen Darstellungen sind möglich. / Drawing, dimensions and material are subject to change.



MAGWEN Valves GmbH



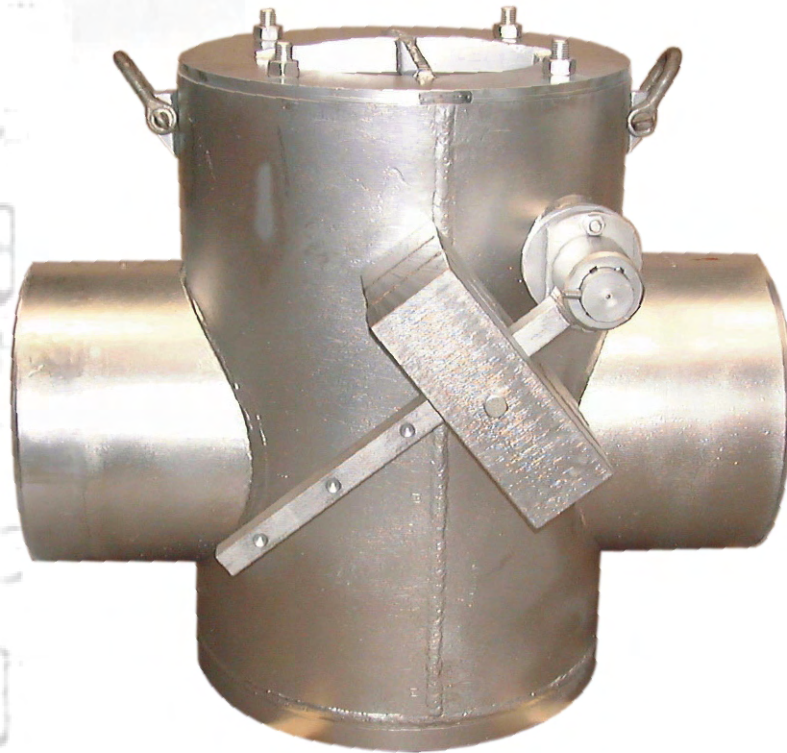
MAGWEN Valves GmbH
 Am Biotop 1
 D-39171 Osterweddingen
 Tel.: +49 (0) 39 205 / 676 - 0
 Fax: +49 (0) 39 205 / 676 - 50
 E-Mail: info@magwen.de
 www.magwen.de

Rückschlagklappen Swing check valves

PN 160 - 250
DN 80 - 450



15.1-04/05



Technische Beschreibung

Technical characteristics

- Rückschlagklappen aus Schmiedestahl
- Mit innenliegender Welle
- Mit druckdichtendem Deckel
- Mit Flanschanschluss oder Schweißenden

- Swing check valves of forged steel
- With inside shaft
- With pressure sealed cover
- With flanged ends or butt welding ends

Hauptwerkstoffe

Main materials

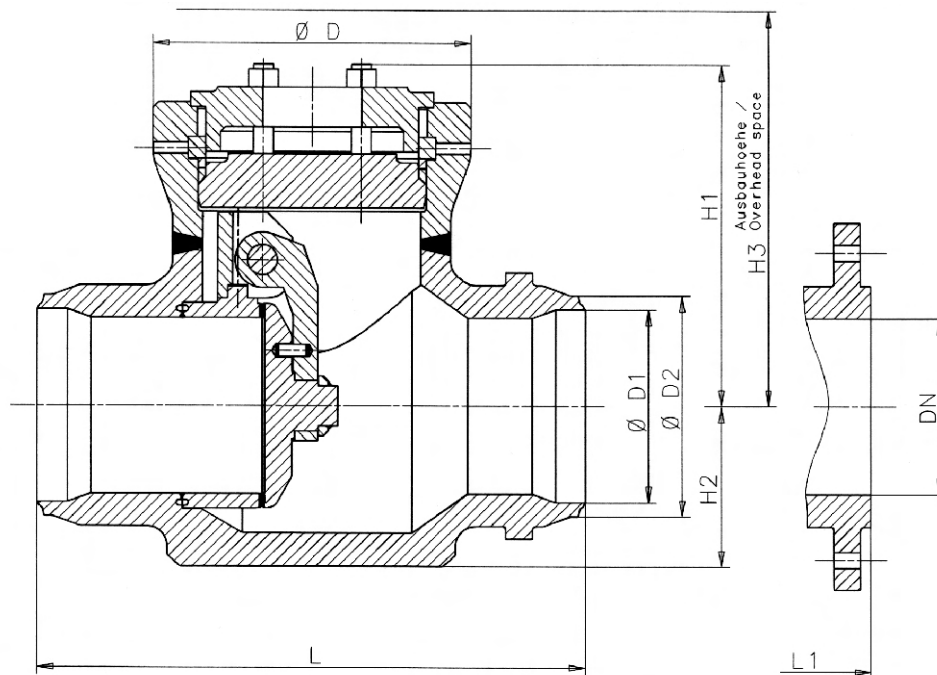
- Gehäusewerkstoffe: C - Stahl, CrNi - Stahl
- Body materials: Carbon steel, stainless steel



Abmessungen und Massen

Dimensions and weights

15.1-04/05



PN	DN	L	L1	H1	H2	H3	D1 min	D2 max	Masse / Weight (kg)	
									Schweißende Butt welding end	Flansch Flanged
160	80	305	381	180	115	320	70	115	60	82
	100	305	457	180	115	320	70	115	60	92
	100	356	457	220	135	410	92	115	90	124
	125	356	559	220	135	410	92	145	98	144
	125	432	559	295	155	440	114	145	145	195
	150	432	610	295	155	440	114	180	150	218
	150	508	610	380	185	560	135	180	252	330
	175	508	737	380	185	560	135	220	285	382
	200	660	737	430	210	660	175	220	470	570
	250	660	737	430	210	660	175	275	485	660
	250	787	838	520	250	750	215	275	760	910
	300	787	965	520	250	750	215	325	790	1020
	300	914	1029	630	260	810	255	325	900	1230
	350	914	1029	630	260	810	255	410	930	1280
	350	991	1029	720	280	990	280	410	1120	1370
	400	991	1130	720	280	990	280	460	1140	1390
400	1092	1130	800	300	1130	320	460	1510	1780	
450	1092	1219	800	300	1130	320	510	1560	1810	

Andere Ausführungen, Nennweiten und Nenndrücke auf Anfrage

Other versions, diameters and pressures on request



15.1-04/05

PN	DN	L	L1	H1	H2	H3	D1 min	D2 max	Masse / Weight (kg)	
									Schweißende Butt welding end	Flansch Flanged
250	80	305	470	200	110	340	65	115	65	87
	100	305	546	200	110	340	65	115	65	90
	100	406	546	240	135	440	85	115	110	145
	125	406	673	240	135	440	85	145	130	152
	125	483	673	330	160	485	102	145	200	230
	150	483	705	330	160	485	102	180	220	250
	150	559	705	410	190	590	123	180	310	390
	200	559	632	410	190	590	123	220	330	440
	200	711	632	460	230	690	160	220	590	690
	225	711	991	460	230	690	160	275	620	730
	225	864	991	540	250	770	200	275	880	1060
	250	864	1130	540	250	770	200	325	910	1120
	250	991	1130	660	280	850	238	325	1020	1380
	300	991	1257	660	280	850	238	410	1050	1420
	300	1067	1257	760	310	1030	260	410	1230	1580
	325	1067	1384	760	310	1030	260	460	1250	1612
350	1194	1384	840	330	1170	300	460	1610	1870	
400	1194	1537	840	330	1170	300	510	1650	1910	

Andere Ausführungen, Nennweiten und Nenndrücke auf Anfrage
 Other versions, diameters and pressures on request

Druck-Temperatur-Zuordnung Pressure-Temperature-Rating

PN	Gehäusewerkstoff Body material	W.-Nr. M.-No.	Zulässiger Betriebsdruck in bar (Überdruck) bei Berechnungstemperaturen in °C **)																							
			Admiss. operating pressure in bar (gauge) at calculating temperatures in °C																							
			20	100	150	200	250	300	350	400	450	475	500	510	520	530	540	550	560	570	580	590	600			
250	C22.8	1.0460	302	286	257	234	204	173	150	120																
	15Mo3	1.5415	377	331	302	272	250	218	211	204	195	193	136													
	13CrMo4 4	1.7335	363	331	318	302	286	263	250	241	227	218	207	173	136	111	91	70								
	10CrMo9 10	1.7380	363	341	325	309	302	286	263	250	234	227	204	177	154	136	118	102	86	77						
	15NiCuMoNb5	1.6368	649	608	588	568	549	529	508	490	370															
	X10CrMoVNb9 1	1.4903											459	384	354	325	297	272	245	220	197	175	154	136		
X20CrMoV12 1	1.4922											447	354	318	281	252	222	193	168	145	123	104	82			

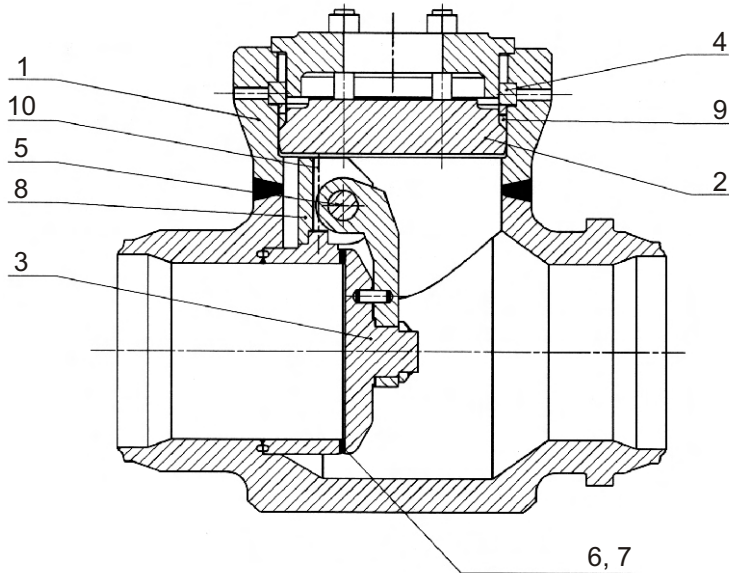
***) Gilt für Ausführung mit Schweißenden, bei Flanschausführung gilt die DIN 2401 / For butt welding ends, flanged ends acc. to DIN 2401
 Max. Prüfdruck = 1,3 x zul. Betriebsdruck bzw. = 1,5 x PN / Max. test pressure = 1.3 x admissible working pressure and/or 1.5 x PN



Werkstoffe

Materials

15.1-04/05



Pos. Item	Bauteil	Component	Werkstoff / Material Werkstoff-Nr. / Material No.						
			C22G2 (C22.8) 1.0460	13CrMo4-5 1.7335	16Mo3 1.5415	10CrMo9-10 1.7380	X10CrMoVNb9-1 1.4903	X20CrMoV12-1 1.4922	15NiCuMoNb5 1.6368
1	Gehäuse	Body							
2	Deckel	Cover							
3	Platte	Disk							
4	Segmenttring	Segment ring							
5	Welle	Shaft	17% Cr-Stahl / 17% Cr-steel						
6	Sitzdichtung	Body seat	17% Cr						
7	Plattendichtung	Disk seat	17% Cr						
8	Lagerbock	Pillow block	Stahl / Steel						
9	Deckeldichtung	Cover seat	Graphit / Graphite						
10	Zylinderschrauben	Screws	CrNi-Stahl / CrNi-steel						

Weitere Werkstoffe auf Anfrage / Further materials on request.

Abweichungen von den bildlichen Darstellungen sind möglich. / Drawing, dimensions and material are subject to change.



MAGWEN Valves GmbH



MAGWEN Valves GmbH
 Am Biotop 1
 D-39171 Osterweddingen
 Tel.: +49 (0) 39 205 / 676 - 0
 Fax: +49 (0) 39 205 / 676 - 50
 E-Mail: info@magwen.de
 www.magwen.de

Düsenrückschlagventile Non-slam nozzle check valves

PN 10 - 160, ANSI Class 125 - 900
DN 50 - 1600



17.1-04/05



Technische Beschreibung Technical characteristics

- Metallischer Sitz
- Geringer Druckverlust
- Verfügbar als kurze oder lange Version
- Minimierte Druckstöße
- Optimale hydraulische Eigenschaften
- Geringer Hitzeverlust
- Hochgradiger Oberflächenschutz
- Zentrisch bewegliche Platte / Ring
- Keine Instandhaltung erforderlich
- Haupteinsatzbereich: - Wasser, Chemie, Dampf, Gas
- Wasserwerke, Kraftwerke
- Chemie- u. Erdölindustrie,
Gaskompressoren
- Metal seated design
- Ventury design, low pressure drop
- Available as long or short type
- Extremely short reaction time, smooth quick closing
- Minimized water hammer
- Optimum hydraulic characteristics
- Low headloss
- High grade surface protection
- Axial moving disc/ring - spring loaded
- No maintenance required
- Main Applications: - Water, chemicals, steam, gas
- Water pumping stations, power stations
- Chemical- and oil industry, gas
compressors

Hauptwerkstoffe Main materials

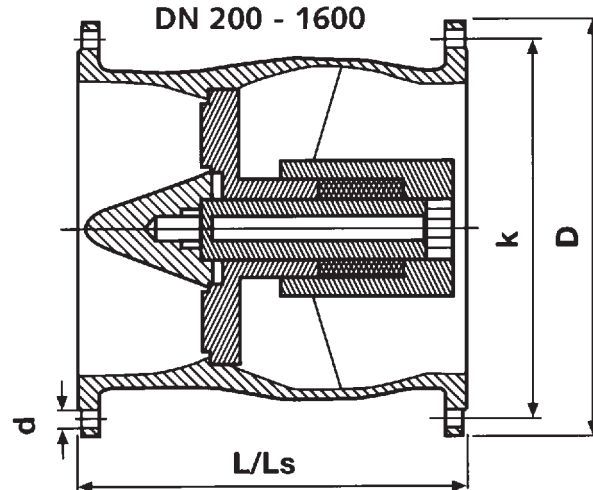
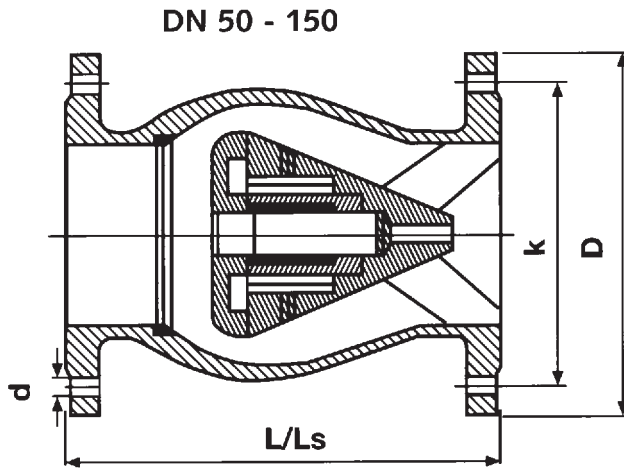
- Gehäusewerkstoffe: Sphäroguss, Edelstahl
- Body materials: Ductile cast iron, stainless steel



Abmessungen

Dimensions

17.1-04/05



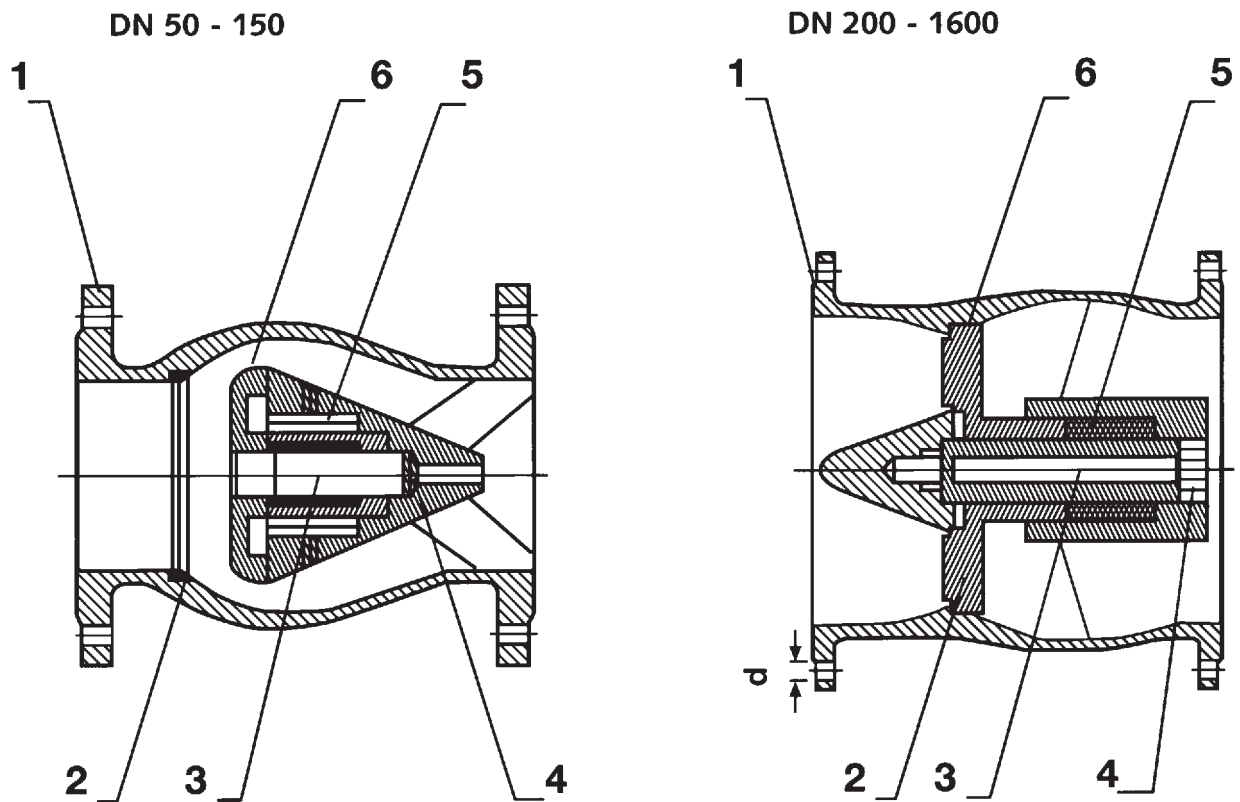
DN	Ls	L	Ø D				Ø k				Ø d			
			PN10	PN16	PN25	PN40	PN10	PN16	PN25	PN40	PN10	PN16	PN25	PN40
50	55	120	165	165	165	165	125	125	125	125	18	18	18	18
100	95	240	220	220	235	235	180	180	190	190	18	18	22	22
150	135	350	285	285	300	300	240	240	250	250	22	22	26	26
200	160	450	340	340	360	375	295	295	310	320	22	22	26	30
250	200	500	395	405	425	450	350	355	370	385	22	26	30	33
300	181	350	445	460	485	515	400	410	430	450	22	26	30	33
400	191	455	565	580	620	660	515	525	550	585	26	30	36	39
500	219	570	670	715	730	755	620	650	660	670	26	33	36	42
600	222	685	780	840	845	890	725	770	770	795	30	36	39	48
700	280	800	895	910	960	995	840	840	875	900	30	36	42	48
800	356	910	1015	1025	1085	1140	950	950	990	1030	33	39	48	56
900	368	1030	1115	1125	1185	1250	1050	1050	1090	1140	33	39	48	56
1000	432	1135	1230	1255	1320	1360	1160	1170	1210	1250	36	42	56	56
1200	524	1365	1455	1485	1530	1575	1380	1390	1420	1460	39	48	56	62
1400	635	1600	1675	1685	1755	1795	1590	1590	1640	1680	42	48	62	62
1600	725	1800	1915	1930	1975	2025	1820	1820	1860	1900	48	56	62	70

Flanschoberfläche nach DIN 2526 - Form C

Andere Abmessungen auf Nachfrage

Flange facing acc. to DIN 2526-Form C

Other face to face dimensions on request



Pos./Item	Benennung / Designation	Standard	Optional materials
01	Gehäuse Body	GGG40/GGG50 GGG40/GGG50	Edelstahl Stainless steel
02	Dichtung Seal	Edelstahl Stainless steel	
03	Führungsbuchse Guide bush	Edelstahl Stainless steel	Zinkfreie Bronze Zinc free bronze/PTFE
04	Anschlageinrichtung Stop device	Edelstahl Stainless steel	
05	Feder Spring	Edelstahl Stainless steel	
06	Klappenscheibe Disc	Edelstahl Stainless steel	

Weitere Werkstoffe auf Nachfrage / Further materials on request

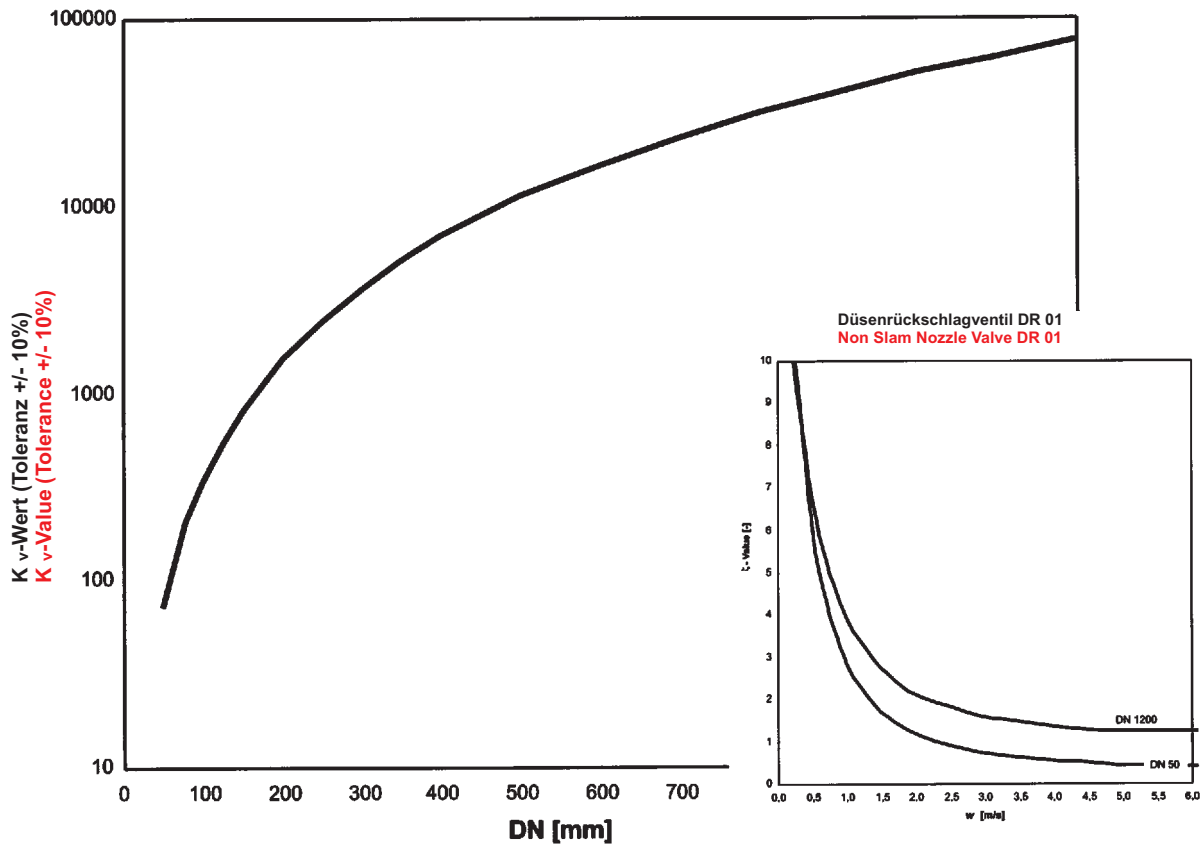


Hydraulische Eigenschaften

Hydraulic characteristics

17.1-04/05

Düsenrückschlagventil PN 16/25
Non Slam Nozzle Valve PN 16/25



Abweichungen von den bildlichen Darstellungen sowie Maß- und Werkstoffänderungen sind möglich. / Drawing, dimensions and material are subject to change.



MAGWEN Valves GmbH



MAGWEN Valves GmbH
Am Biotop 1
D-39171 Osterweddingen
Tel.: +49 (0) 39 205 / 676 - 0
Fax: +49 (0) 39 205 / 676 - 50
E-Mail: info@magwen.de
www.magwen.de

MAGWEN-Valves

MAGWEN-Valves

PN 10 - 400, ANSI Class 125 - 2500
DN 50 - 2000, Size 2" - 80"



18.1-04/05



Technische Beschreibung

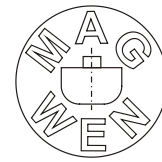
Technical characteristics

- Triexzentrische Stellklappe mit vollem Durchgang
- Geringe Baumaße und Gewichte
- Kurze Öffnungs- und Schließzeiten
- Geringe Öffnungs- und Schließmomente (kein "Abreißmoment") auch bei hohen erforderlichen Dichtkräften
- Kein Reibverschleiß an den Dichtflächen
- Hohe Dichtheit, Leckrate 1 - keine zusätzliche Absperrarmatur erforderlich
- Gute Regelcharakteristik, Stellverhältnis > 100:1
- Voller Durchgang in Offenstellung - minimaler Druckverlust, Molchbarkeit der Rohrleitung
- Temperaturkompensation - Einsatzbereich von -196°C bis 550°C
- Fire-Safe Ausführung
- Mit Antrieben oder Handbetätigung
- Trieccentric butterfly valve with full bore
- Reduced face-to face dimension and weight
- Short opening and closing times
- Low opening and closing torque (no "break-off torque") even in case of required high sealing forces
- No abrasive wear at the seal faces
- High rate of leak tightness, leak rate 1 - No extra stop valve required
- Excellent control characteristics, modified rangeability: > 100:1
- Full free bore in valve's open position - minimum pressure loss, pigging of pipeline
- Temperature compensation - application range from -196°C to +550°C
- Fire-safe design
- With actuators or manual operated

Hauptwerkstoffe

Main materials

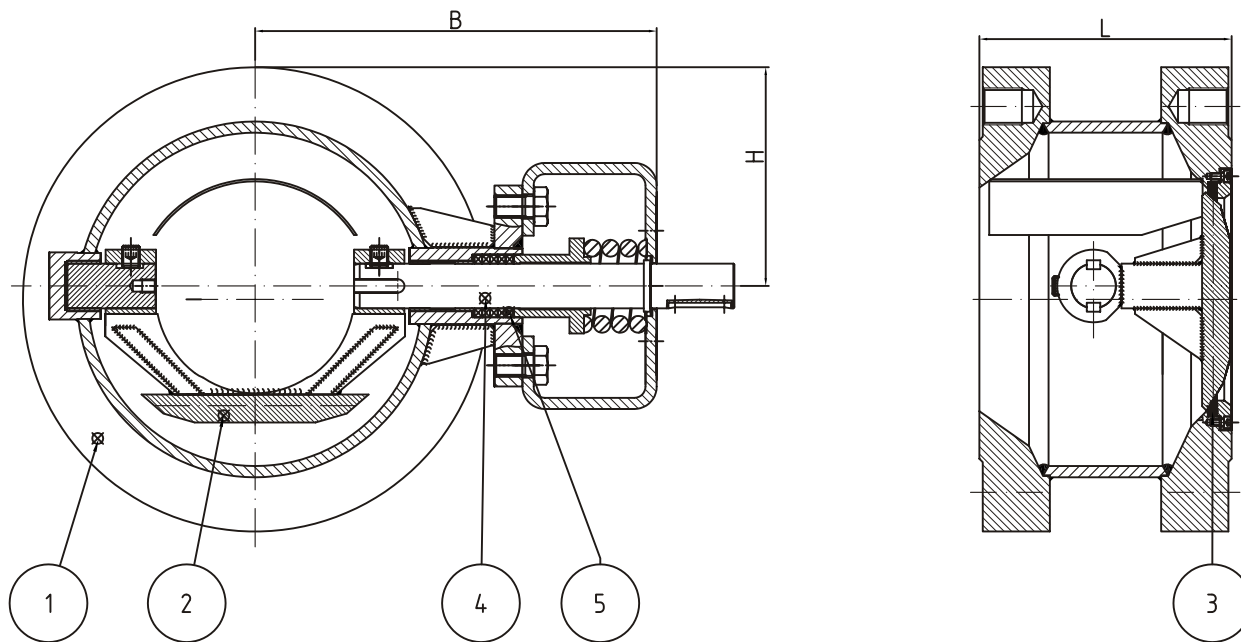
- Gehäusewerkstoffe: C - Stahl, CrNi - Stahl, Sonderstähle, Hastelloy
- Body materials: Carbon steel, stainless steel, special steels, Hastelloy



Abmessungen und Massen

Dimensions and weights

18.1-04/05



PN	Class	DN	Size	L	B _{max}	H _{max}	Antriebsanschluss Actuator connection	Gewicht Weight [kg]
10 - 40	150 - 300	50	2"	150	130	85	F5	8
		65	2 1/2"	170	145	100	F5	12
		80	3"	180	160	110	F7	16
		100	4"	190	180	130	F7	21
		125	5"	200	200	145	F12	28
		150	6"	210	225	165	F12	35
		200	8"	230	290	200	F14	47
		250	10"	250	325	240	F14	60
		300	12"	500	415	270	F16	75
		400	16"	600	460	350	F16	99
		500	20"	700	550	400	F16	124
		600	24"	800	630	470	F25	150
		700	28"	900	680	530	F25	174
		800	32"	1000	740	600	F30	199
		900	36"	1100	830	660	F30	224
		1000	40"	1200	900	710	F35	248
		1200	48"	1400	1050	870	F40	298
1400	56"	1600	1120	940	F40	360		
1600	64"	1800	1200	1100	F40	440		
1800	72"	2000	1300	1200	F40	540		
2000	80"	2400	1420	1320	F40	630		

Andere Ausführungen und Nennweiten auf Anfrage

Other versions and diameters on request



Werkstoffe

Materials

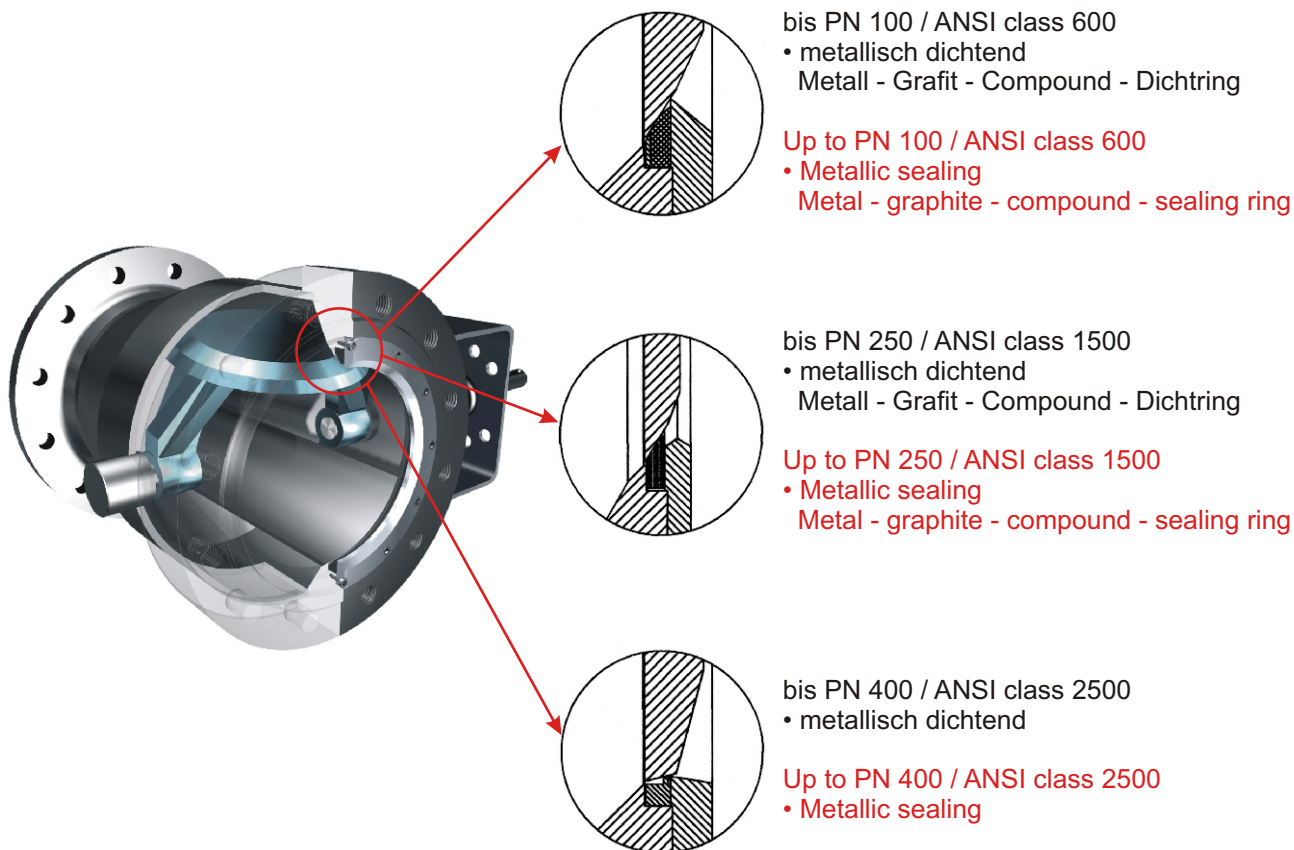
18.1-04/05

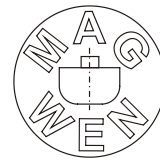
Pos. Item	Bauteil	Component	Werkstoff / Material		
			DIN	ASTM, ANSI	
1	Gehäuse Antriebsflansch Längenausgleich	Body Actuator flange Length compensation	C22.8	1.0460	A 105 A 182 F12 A 351 CF 8M A 217 WC6 A 204 A 182 F316
			13CrMo4 4	1.7335	
			X2CrNiMo18 14 3	1.4435	
			X6CrNiMoTi17 12 2	1.4571	
			RSt 37.2	1.0038	
			H II	1.0425	
			16Mo3	1.5415	
			X2CrNiMo18 14 3	1.4435	
2	Klappenteller (bei Bedarf stellitiert)	Disc (hardfaced on request)	X6CrNiMoTi17 12 2 / teneriffed	1.4571	AISI 316
			Colmony, Hastelloy B, Monel	-	
3	Klappenwelle	Disc shaft	X35CrMo17	1.4122	AISI 316 AISI 420
			X20Cr13	1.4021	
			X6CrNiMoTi17 12 2	1.4571	
4	Stopfbuchsbrille	Stuffing box gland	X6CrNiMoTi17 12 2	1.4571	AISI 316
5	Dichtring	Sealing ring	X6CrNiMoTi17 12 2	1.4571	

Weitere Werkstoffe auf Anfrage / Other materials on request

MAGWEN - Abdichtsystem

MAGWEN - sealing system

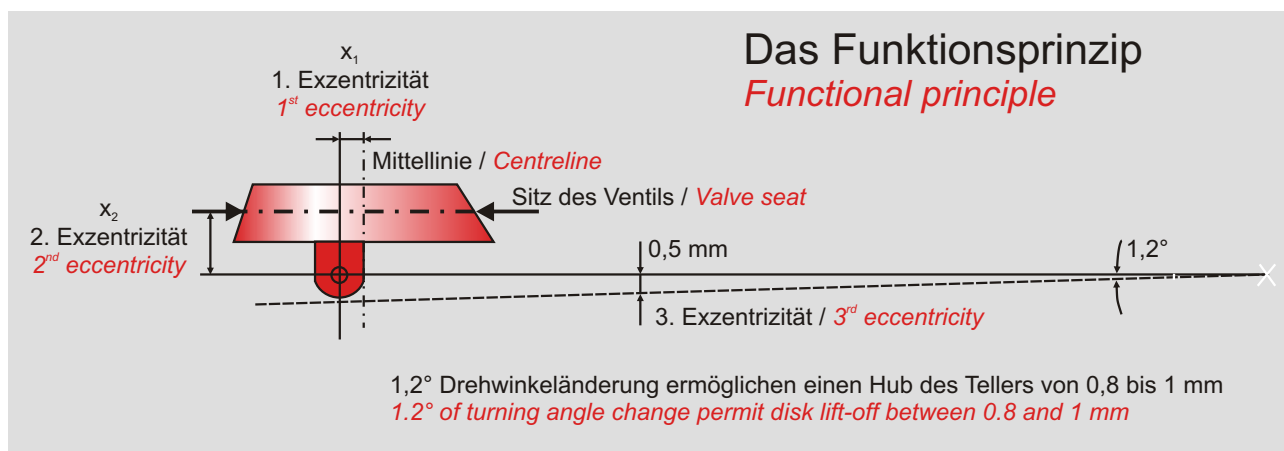




MAGWEN-Trimatic-System

MAGWEN-Trimatic-System

18.1-04/05



Liefer-Standards

Standards for supply

Berechnung Design	DIN 3840, TRD 110, ADA4	ANSI B31.1 / B31.3 API 609	ASME SEC VIII / III
Baulänge Face-to-face	DIN EN 558-1, ISO 5752	(API 609, MSS-SP-68)	
Flanschanschluss Flanged ends	DIN 2501, ISO 7005 PN 10 - 400	ANSI B16.5 Class 150 - 2500	API, MSS SP-44 Class 150 - 2500
Abdichtung Seat	Metall - Metall, Metall - PTFE Comp., Firesafe / Metal-to-metal; metal-to-PTFE Comp.; Firesafe		
Antriebsanschluss Actuator connection	DIN ISO 5211		
Prüfung Testing	DIN 3230, Leckrate 1 / Leak rate 1 DIN IEC 534	ANSI B 16.34 API 607	API 598 BS 6755, Leckrate A / Leak rate A
Qualitätssicherung Quality assurance	DIN EN ISO 9001		
		TRB 801 Nr. 45; HP0 / TRD 201 / TRR 100 / DIN EN 729-3	

Abweichungen von den bildlichen Darstellungen sowie Maß- und Werkstoffänderungen sind möglich. / Drawing, dimensions and material are subject to change.



MAGWEN Valves GmbH



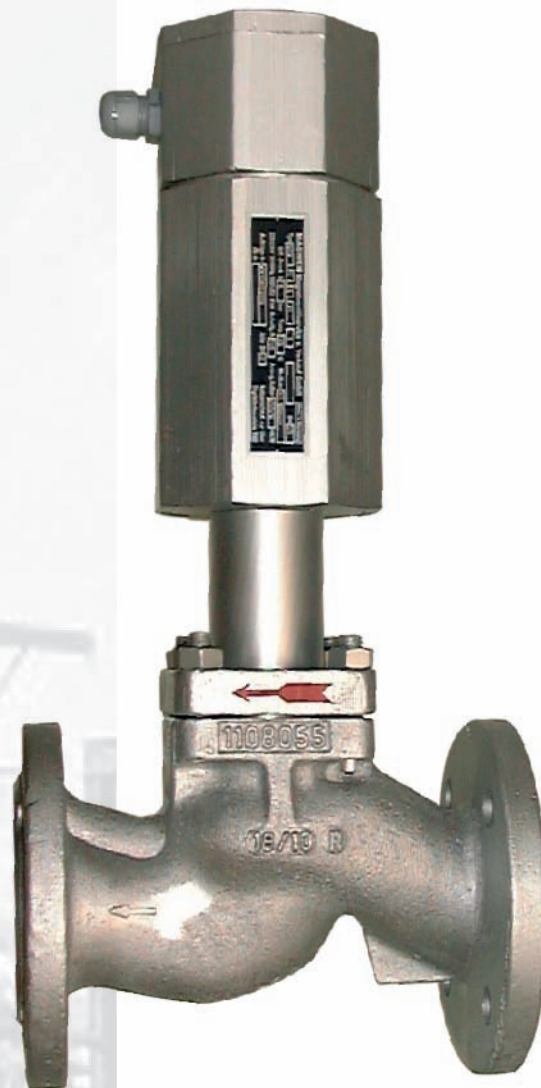
MAGWEN Valves GmbH
 Am Biotop 1
 D-39171 Osterweddingen
 Tel.: +49 (0) 39 205 / 676 - 0
 Fax: +49 (0) 39 205 / 676 - 50
 E-Mail: info@magwen.de
 www.magwen.de

Magnetventile Solenoid valves

PN 6 - 400, ANSI Class 100 - 2500
DN 15 - 150, Size 1/2" - 6"



19.1-04/05



Technische Beschreibung

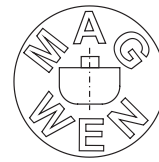
Technical characteristics

- Magnetventile mit Flanschanschluss oder mit Gewindeanschluss
- Ausführungen: - Arbeitsstrom oder Ruhestrom
- direktgesteuert, zwangsgesteuert, vorgesteuert oder servogesteuert
- Solenoid valves with flanged ends or with screwed ends
- Designs: - Normally closed or normally open
- Direct-controlled, indirect-controlled, pilot-controlled or servo-controlled

Hauptwerkstoffe

Main materials

- Gehäusewerkstoffe: Gusseisen, Stahl, Stahlguss, Sonderstähle, Pressmessing
- Body materials: Cast iron, steel, cast steel, special steels, moulded brass



Magnetventile mit Flanschanschluss

Solenoid valves with flanged ends

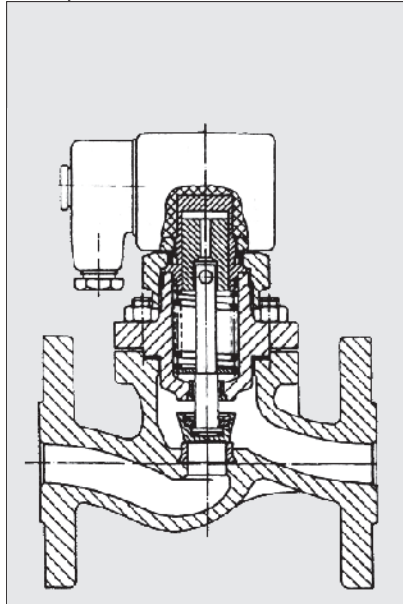
19.1-04/05

Typ / Type 1690.15.42.19

Arbeitsstrom, direktgesteuert
mit Flanschanschluß
Baulängen nach DIN 3202,
Flanschabmessungen nach DIN 2545

Normally closed, direct-controlled
with flanged ends,
face-to-face dimensions as per DIN 3202,
flanged dimensions as per DIN 2545

PN 6; DN 15 ... 20

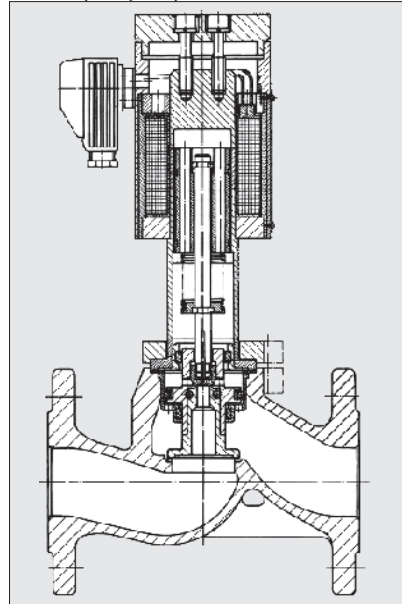


Typ / Type 19XX.1X.XX.21-1

Arbeitsstrom, zwangsgesteuert
mit Flanschanschluß
Baulängen nach DIN 3202,
Flanschabmessungen nach DIN 2545

Normally closed, indirect-controlled
with flanged ends,
face-to-face dimensions as per DIN 3202,
flanged dimensions as per DIN 2545

PN 16, 25, 40; DN 15 ... 150

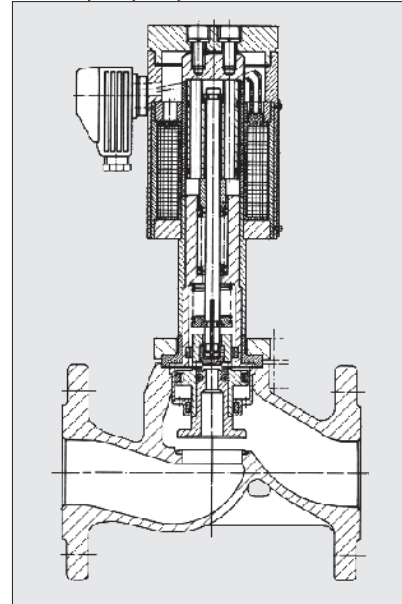


Typ / Type 19XX.1X.21-2

Ruhestrom, zwangsgesteuert
mit Flanschanschluß
Baulängen nach DIN 3202,
Flanschabmessungen nach DIN 2545

Normally open, indirect-controlled
with flanged ends,
face-to-face dimensions as per DIN 3202,
flanged dimensions as per DIN 2545

PN 16, 25, 40; DN 15 ... 150



Einsatzbereiche / Application

Luft, neutrale Gase und Flüssigkeiten und Öl;
Zähigkeit: max. 1000 cSt;
Temperatur: max. 90°C;
Differenzdruck: 0 bis 6 bar

Air, neutral gases and liquids and oil;
viscosity: max. 1000 cSt;
temperature: max. 90°C;
differential pressure: 0 to 6 bar

Je nach Ausführung Einsatz für :
nichtaggressive, aggressive Stoffe, Wasser,
Heißwasser, Dampf, Heizöl, Sauerstoff;
Zähigkeit: max. 1000 cSt;
Temperaturbereich je nach Ausführung:
zwischen -40°C und 300°C;
Differenzdruck: max. 40 bar

Valves are suitable for non-corrosive or
corrosive fluids, for water, hot water, steam,
fuel oil or oxygen, depending on materials
used for valve components; viscosity: max.
1000 cSt;
temperature range between -40°C and 300°C
depending on valve design;
differential pressure: max. 40 bar

Je nach Ausführung Einsatz für :
nichtaggressive, aggressive Stoffe, Wasser,
Heißwasser, Dampf, Heizöl, Sauerstoff;
Zähigkeit: max. 1000 cSt;
Temperaturbereich je nach Ausführung:
zwischen -40°C und 300°C;
Differenzdruck: max. 40 bar

Valves are suitable for non-corrosive or
corrosive fluids, for water, hot water, steam,
fuel oil or oxygen, depending on materials
used for valve components; viscosity: max.
1000 cSt;
temperature range between -40°C and 300°C
depending on valve design;
differential pressure: max. 40 bar

Elektrischer Anschluss / Electrical connection

Stromart: 220 V, 380 V AC
Schutzart: IP 54
Leistungsaufnahme Anzug: 800 VA
Halten: 8 W

Type of current: 220 V, 380 V AC
Degree of protection: IP 54
Power input: Pull-up: 800 VA
Holding: 8 W

Stromart: 220 V AC;
24 V, 220 V DC
Schutzart: IP 54, 65, EX de
Leistungsaufnahme Anzug: 800 W (0,3 s)
Halten: 8 W

Type of current: 220 V AC;
24 V, 220 V DC
Degree of protection: IP 54, 65, EX de
Power input: Pull-up: 800 W (0.3 s)
Holding: 8 W

Stromart: 220 V AC;
24 V, 220 V DC
Schutzart: IP 54, 65, EX de
Leistungsaufnahme Anzug: 800 W (0,3 s)
Halten: 8 W

Type of current: 220 V AC;
24 V, 220 V DC
Degree of protection: IP 54, 65, EX de
Power input: Pull-up: 800 W (0.3 s)
Holding: 8 W

Werkstoffe¹⁾ / Materials¹⁾

Gehäuse: 0.6025
Kegel: 1.4021
Deckel: 0.6025
Dichtungen: PTFE / Graphit

Body: 0.6025
Plug: 1.4021
Cover: 0.6025
Seals: PTFE / Graphite

Gehäuse: 1.0460, 1.0619, 1.7219,
1.4581
Kegel: 1.4021, 1.4122
Magnethülse: 1.4571, 1.4510

Body: 1.0460, 1.0619, 1.7219,
1.4581
Plug: 1.4021, 1.4122
Magnet sleeve: 1.4571, 1.4510

Gehäuse: 1.0460, 1.0619, 1.7219,
1.4581
Kegel: 1.4021, 1.4122
Magnethülse: 1.4571, 1.4510

Body: 1.0460, 1.0619, 1.7219,
1.4581
Plug: 1.4021, 1.4122
Magnet sleeve: 1.4571, 1.4510

1) andere Werkstoffe auf Anfrage / other materials on request



Magnetventile, Spezialausführungen

Solenoid valves, special designs

19.1-04/05

Typ / Type 1906.15.63.21-0

Arbeitsstrom, vorgesteuert

mit Flanschanschluß

Baulängen nach DIN 3202,

Flanschabmessungen nach Din 2545

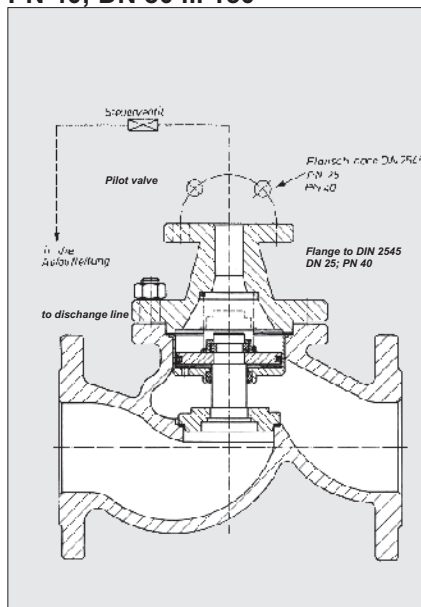
Normally closed, pilot-controlled

with flanged ends,

face-to-face dimensions as per DIN 3202,

flanged dimensions as per DIN 2545

PN 40; DN 80 ... 150



Typ / Type 1695.73.16.19-1

Arbeitsstrom, direktgesteuert

mit Kugelbuchsenanschluß A20-40

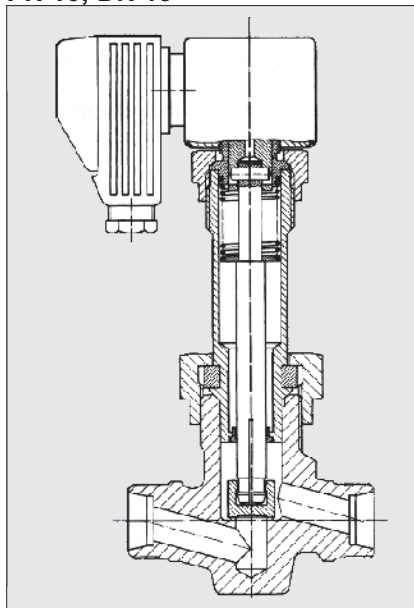
DIN 3863 / 3870

Normally closed, direct-controlled

with ball-type compression ends A20-40

DIN 3863 / 3870

PN 16; DN 15



Typ / Type 1699.01.23.28.2

Arbeitsstrom, vorgesteuert

mit Schweißenden

Baulängen nach DIN 3202/53

Schweißfugen nach DIN 2559/1

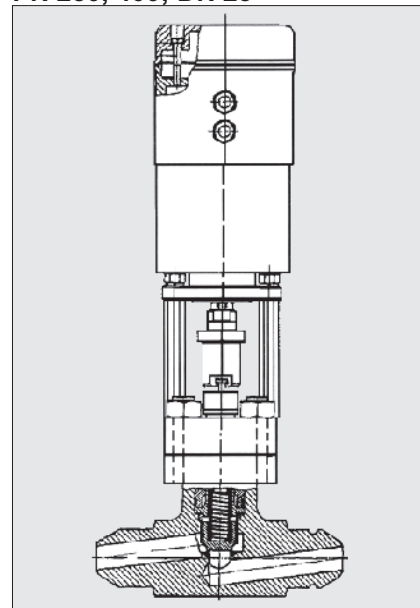
Normally closed, pilot-controlled

with butt welding ends

end-to-end dimensions as per DIN 3202/53

welding grooves as per DIN 2559/1

PN 250, 400; DN 25



Einsatzbereiche / Application

Wasser, Luft;
Temperaturbereich je nach Ausführung:
zwischen -40°C und 300°C;
Differenzdruck: 0,5 bis 40 bar
vermeidet Druckstöße!

Water, air;
temperature range between -40°C and
300°C
depending on valve design;
differential pressure: 0.5 to 40 bar
pressure surges are avoided

Luft, Gase, Flüssigkeiten und Öl;
Zähigkeit: max. 1000 cSt;
Temperatur: max. 130°C;
Differenzdruck: max 16 bar

Air, gases, liquids and oil;
viscosity: max. 1000 cSt;
temperature: max. 130°C;
differential pressure: max. 16 bar

Kesselspeisewasser
(Option: mit Überströmventil);
Temperatur: max. 255°C;
Differenzdruck: 50 bis 255 bar

Boiler feed water
(with overflow valve as option);
temperature: max. 255°C;
differential pressure: 50 to 255 bar

Elektrischer Anschluss / Electrical connection

elektrischer Anschluß nach Anschlußart
des Steuerventils
(alle Varianten in PN 40, DN 25)

Electrical connection according to type of
connection of pilot valve
(all variants in PN 40, DN 25)

Stromart: 220 V, 380 V AC
Schutzart: IP 54
Leistungsaufnahme Anzug: 800 W (0,3 s)
Halten: 8 W

Type of current: 220 V, 380 V AC
Degree of protection: IP 54
Power input: Pull-up: 800 W (0,3 s)
Holding: 8 W

Stromart: 220 V AC
Schutzart: IP 54
Leistungsaufnahme Anzug: 800 W
Halten: 8 W

Type of current: 220 V AC
Degree of protection: IP 54
Power input: Pull-up: 800 W
Holding: 8 W

Werkstoffe¹⁾ / Materials¹⁾

Gehäuse: 1.0619
Kegel: 1.4021
Dichtungen: PTFE / Graphit

Body: 1.0619
Plug: 1.4021
Seals: PTFE / Graphite

Gehäuse: 1.4571
Kegel: 1.4021
Hülse: 1.4021

Body: 1.4571
Plug: 1.4021
Sleeve: 1.4021

Gehäuse: 1.7766
Kegel: 1.4021, 1.4031

Body: 1.7766
Plug: 1.4021, 1.4031

1) andere Werkstoffe auf Anfrage / other materials on request



Magnetventile mit Gewindeanschluss

Solenoid valves with screwed ends

19.1-04/05

Typ / Type 1201.32.92.10

Arbeits- oder Ruhestrom, direktgesteuert

mit Innengewindeanschluß G 1/8" ... G 1/2"

Normally closed or normally open, direct-controlled

with female screwed ends G 1/8" ... G 1/2"

Typ / Type 1202.32.92.10

Arbeitsstrom, zwangsgesteuert

mit Innengewindeanschluß G 1/8" ... G 1"

Normally closed, indirect-controlled

with female screwed ends G 1/8" ... G 1"

Typ / Type 169X.62.92.19

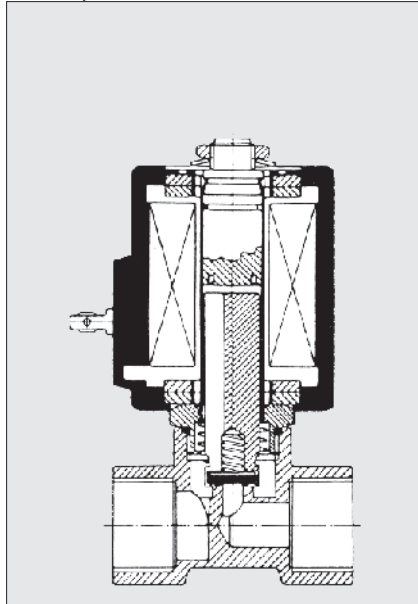
Arbeitsstrom, servogesteuert

mit Innengewindeanschluß G 1/2" ... G 2"

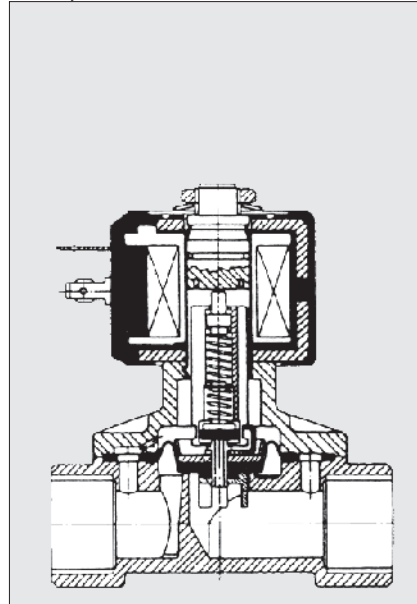
Normally closed, servo-controlled

with female screwed ends G 1/2" ... G 2"

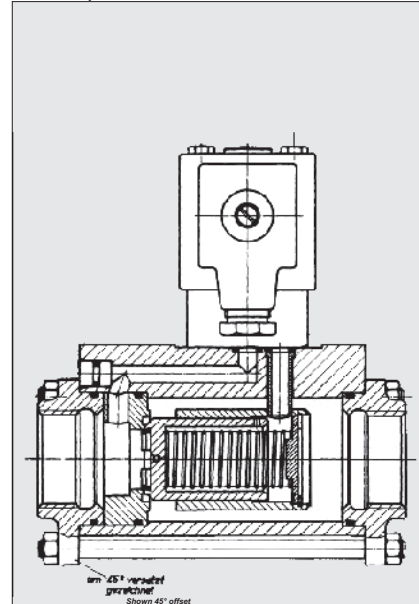
PN 10; DN 1/8" ... 1/2"



PN 6; DN 1/8" ... 1"



PN 16; DN 25 ... 50



Einsatzbereiche / Application

Dampf, Heißwasser, Heizöl;
Temperatur: -30°C bis 160°C;
Differenzdruck: 0 bis 10 bar

Steam, hot water, fuel oil;
temperature: -30°C to 160°C;
differential pressure: 0 to 10 bar

Dampf, Heißwasser;
Temperatur: -30°C bis 160°C;
Differenzdruck: 0 bis 5 bar

Steam, hot water;
temperature: -30°C to 160°C;
differential pressure: 0 to 5 bar

Luft, neutrale Gase, Dampf,
Flüssigkeiten und Öl;
Zähigkeit: max. 100 cSt;
Temperatur: -10°C bis 90°C;
Differenzdruck: 0,2 bis 16 bar;
Ausführung Dampf max. 120°C bei $\Delta p = 4$ bar

Air, neutral gases, steam,
liquids and oil;
viscosity: max. 100 cSt;
temperature: -10°C to 90°C;
differential pressure: 0.2 to 16 bar;
steam version max. 120°C, $p = 4$ bar

Elektrischer Anschluss / Electrical connection

Stromart: 220 V, 110 V, 24 V AC;
24 V DC
Schutzart: IP 65
Leistungsaufnahme Anzug: 25 VA
Halten: 8 W

Type of current: 220 V, 110 V, 24 V AC;
24 V DC
Degree of protection: IP 65
Power input: Pull-up: 25 VA
Holding: 8 W

Stromart: 220 V, 24 V AC;
24 V DC
Schutzart: IP 65
Leistungsaufnahme Anzug: 25 VA
Halten: 8 W

Type of current: 220 V, 24 V AC;
24 V DC
Degree of protection: IP 65
Power input: Pull-up: 25 VA
Holding: 8 W

Stromart: 220 V AC
Schutzart: IP 54
Leistungsaufnahme Anzug: 60 VA
Halten: 25 W

Type of current: 220 V AC
Degree of protection: IP 54
Power input: Pull-up: 60 VA
Holding: 25 W

Werkstoffe¹⁾ / Materials¹⁾

Gehäuse: Preßmessing
Kegel: 1.4021 / 1.4122

Body: Moulded brass
Plug: 1.4021 / 1.4122

Gehäuse: Preßmessing
Kegel: 1.4021 / 1.4122
Membran: Viton

Body: Moulded brass
Plug: 1.4021 / 1.4122
Diaphragm: Viton

Gehäuse: 3.3541.01
Kegel: 1.4021
Einsatz: 1.4021

Body: 3.3541.01
Plug: 1.4021
Valve insert: 1.4021

1) andere Werkstoffe auf Anfrage / other materials on request

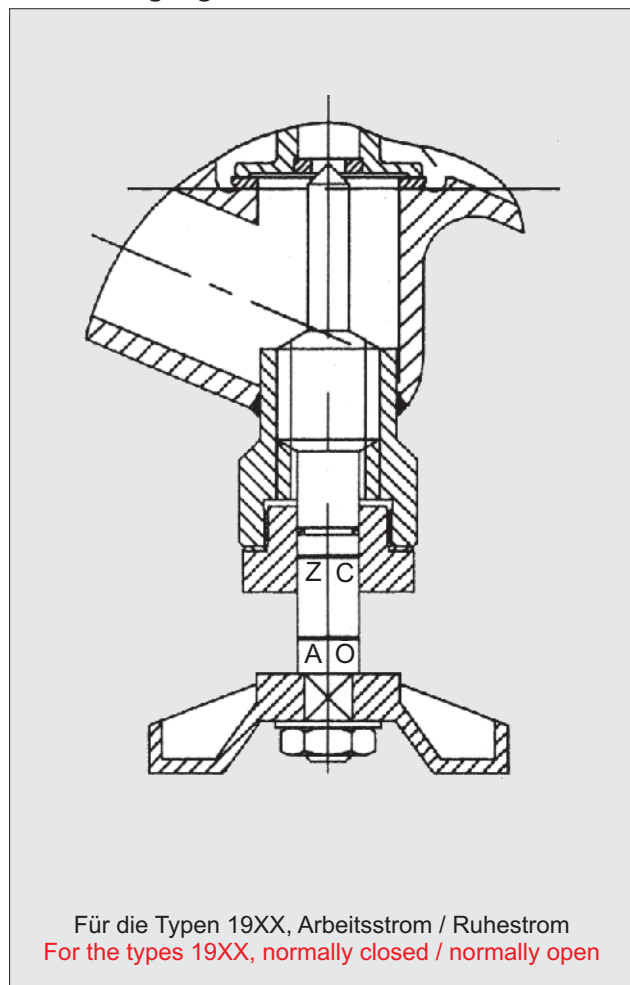


Magnetventile, Ventiloptionen

Solenoid valves, optional extras

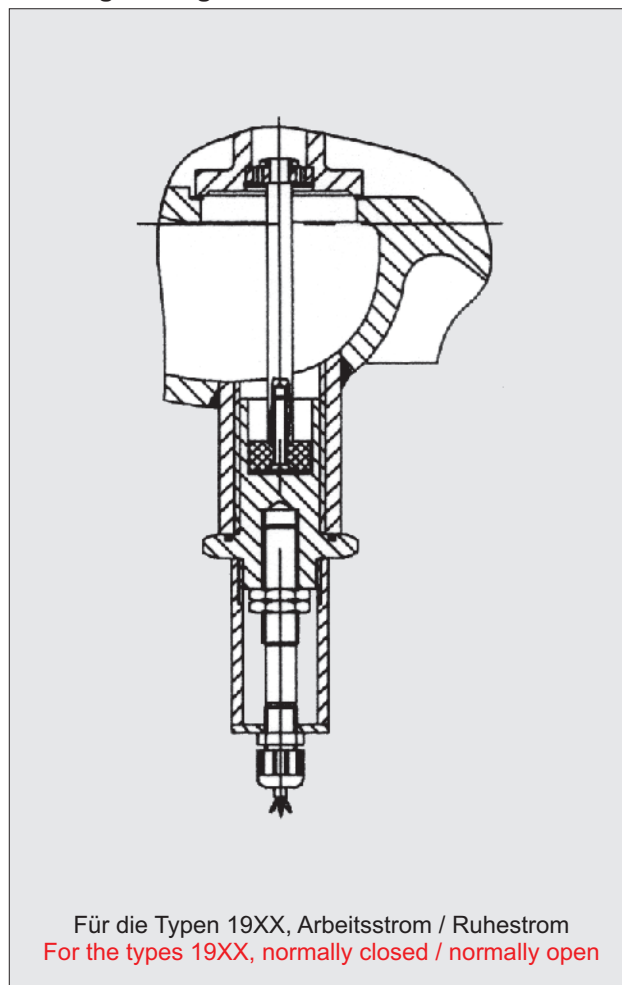
19.1-04/05

Handbetätigung / Manual reset



Für die Typen 19XX, Arbeitsstrom / Ruhestrom
For the types 19XX, normally closed / normally open

Stellungsanzeige / Position indicator



Für die Typen 19XX, Arbeitsstrom / Ruhestrom
For the types 19XX, normally closed / normally open

Abweichungen von den bildlichen Darstellungen sowie Maß- und Werkstoffänderungen sind möglich. / Drawing, dimensions and material are subject to change.



MAGWEN Valves GmbH



MAGWEN Valves GmbH
Am Biotop 1
D-39171 Osterweddingen
Tel.: +49 (0) 39 205 / 676 - 0
Fax: +49 (0) 39 205 / 676 - 50
E-Mail: info@magwen.de
www.magwen.de

Selbsttätige Druckregler Self-operated pressure regulators

PN 16 - 400, ANSI Class 150 - 2500
DN 15 - 200, Size 1/2" - 8"



20.1-04/05



Technische Beschreibung

Technical characteristics

- Druckminderer
- Druckminderer in speziellen Ausführungen
- Überströmregler
- Differenzdruckregler

- Pressure reducer
- Pressure reducer, special variants
- Overflow regulator
- Differential pressure regulators

Hauptwerkstoffe

Main materials

- Gehäusewerkstoffe: Gusseisen, Stahlguss, Sonderstähle,
- Body materials: Cast iron, cast steel, special steels



Druckminderer

Pressure reducer

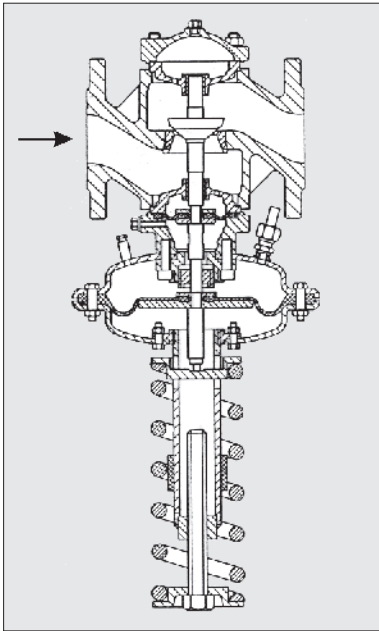
20.1-04/05

Funktionsbeschreibung

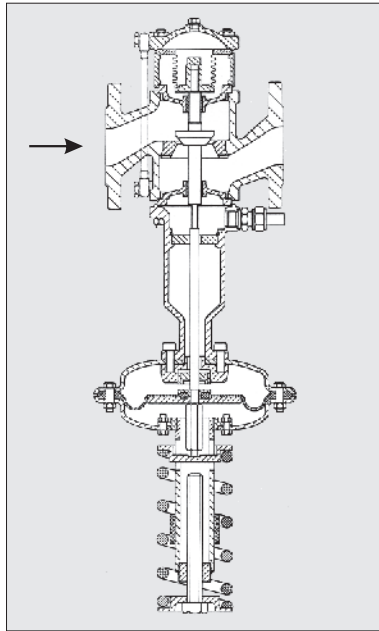
Druckminderer sind membrangesteuerte, federbelastete Proportionalregler für die der Druck des Mediums die Energie liefert. Sie regeln den Druck hinter dem Ventil auf den mit der Feder eingestellten Sollwert.
Bei steigendem Druck schließend.

Description of function

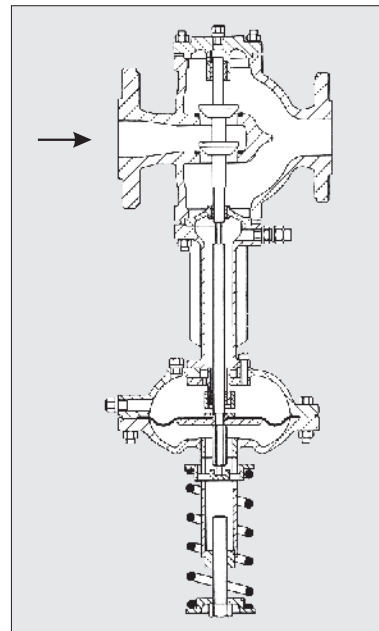
Pressure reducers are diaphragm-controlled, spring-loaded and self-operated proportional regulators. The pressure on the valve's downstream side is reduced to the value preselected by means of a setting screw.
The valve closes when the pressure rises.



Typ / Type: 2350 [weich dichtend / resilient seated]
PN 16
DN 15 - 200



Typen / Types: 2351; 2355
PN 16
DN 15 - 200



Typen / Types: 2310; 2311
PN 40; DN 15 - 200
Typen / Types: 2321; 2331
PN 100 / 250; DN 15 - 125

Einsatzbereiche / Application

Wasser, Luft, Flüssigkeiten und Gase bis 130°C Öl, Kraftstoffe Water, air, liquids and gases up to 130°C oil, gasolin	Typ / Type 2351 Wasserdampf bis 300°C Steam up to 300°C Typ / Type 2355 Luft, Flüssigkeiten und Gase bis 150°C, dampfförmige Medien bis 300°C Air, liquids and gases up to 150°C, steam up to 300°C	Typ / Type 2310 Luft, Flüssigkeiten, Gase bis 130°C; Öl, Kraftstoffe Air, liquids, gases up to 130°C; oil, gasolin Typ / Type 2311 Flüssigkeiten, Gase bis 130°C, Dampf bis 400°C Liquids, gases up to 130°C; steam up to 400°C Typ / Type 2321 Flüssigkeiten, Gase bis 150°C, Dampf bis 450°C Liquids, gases up to 150°C; steam up to 450°C Typ / Type 2331 Dampf bis 500°C Steam up to 500°C
--	--	---

Werkstoffe¹⁾ / Materials¹⁾

Gehäuse Body	GG-25 (0.6025) oder / or GGG-40 (0.7040)	Gehäuse Body	GG-25 (0.6025) oder / or GGG-40 (0.7040)	Typ / Type 2310, Typ / Type 2311	
Sitz, Kegel Seat, plug	EPDM ²⁾ / X20Cr13 (1.4021)	Sitz, Kegel Seat, plug	X20Cr13 (1.4021)	Gehäuse Body	GS-C25 (1.0619)
Spindelführung Guide bushing for stem	CuZn40 (2.0360)	Spindelführung Guide bushing for stem	CuZn40 (2.0360)	Sitz, Kegel Seat, plug	X20Cr13 (1.4021)
Stellmembran Diaphragm	EPDM ²⁾ mit Gewebe Fabric-reinforced EPDM ²⁾	Stellmembran Diaphragm	EPDM ²⁾ mit Gewebe Fabric-reinforced EPDM ²⁾	Spindelführung Guide bushing for stem	X10Cr13 (1.4006) oder/or CuZn40 (2.0360)
				Stellmembran Diaphragm	EPDM ²⁾ mit Gewebe Fabric-reinforced EPDM ²⁾
				Typ / Type 2321, Typ / Type 2331	
				Gehäuse Body	GS-22Mo4 (1.5419)
				Sitz, Kegel Seat, plug	Stellit
				Spindelführung Guide bushing for stem	34CrAlMo5 (1.8507) oder/or CuZn40 (2.0360)
				Stellmembran Diaphragm	EPDM ²⁾ mit Gewebe Fabric-reinforced EPDM ²⁾

1) andere Werkstoffe auf Anfrage / other materials on request 2) für Öl und Kraftstoffe NBR / for oil and gasoline NBR

Druckminderer (Spezialausführungen)

Pressure reducer (Special variants)

20.1-04/05

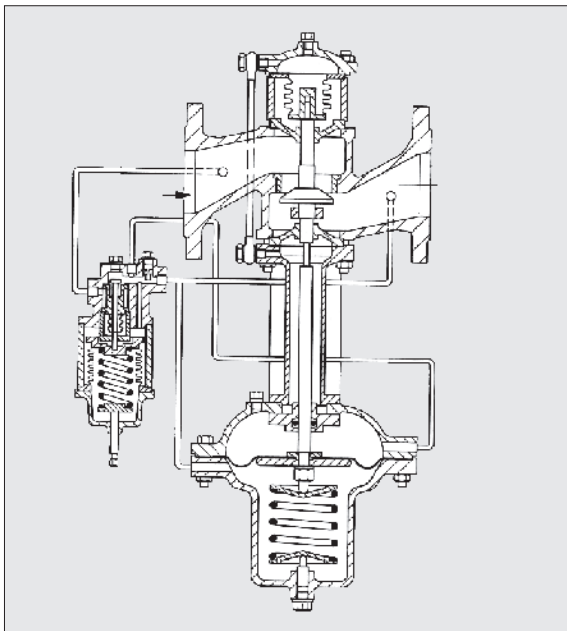
Funktionsbeschreibung

Typ 2347 und Typ 2349: Selbsttätige Druckregler für Hinterdruck mit Hauptregler und Hilfsdruckregler, Hauptregler mit Vordruckentlastung; Schließstellung bei Ausfall der Stellmembran.

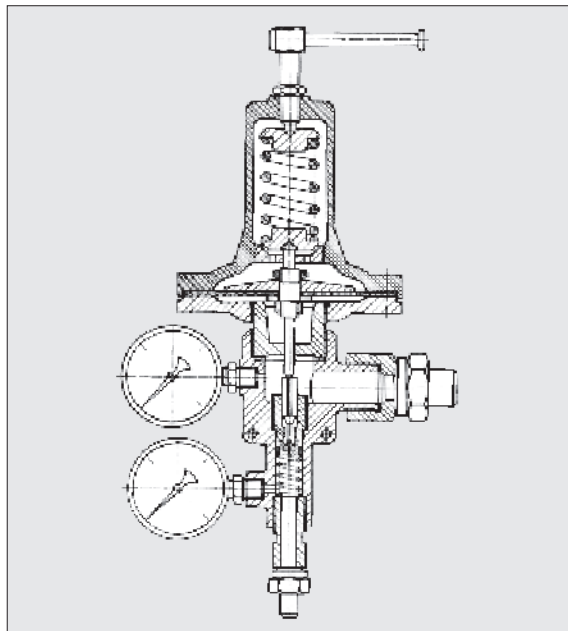
Typ 291X: Hochdruck-Druckminderer für Luft und Gase sind membran gesteuerte, federbelastete Regler für die der Druck des Mediums die Energie liefert. Sie regeln den Druck hinter dem Ventil auf den mit der Feder eingestellten Sollwert. Bei steigendem Druck schließend.

Description of function

Type 2347 and Type 2349: Self-operated pressure regulators for outlet pressure; with master and auxiliary pressure regulator. Master pressure regulator with inlet pressure relief system. Pressure regulator closes on failure of diaphragm actuator. **Type 291X:** High-pressure pressure reducers for air and gases are diaphragm-controlled and spring-loaded regulators deriving their required energy from the fluid pressure. Said regulators are used to control the outlet pressure according to set-point pressure preset on the spring. The valve closes when the pressure rises.



Typen / Types: 2347; 2349
PN 16
DN 15 - 80



Type / Type: 2347; 2349
PN 400
DN 10/10; 10/15; 15/15;
15/25; 25/40

Einsatzbereiche / Application

Wasser bis 180°C
Water up to 180°C

Luft und Gase bis 70°C
Air and gases up to 70°C

Werkstoffe¹⁾ / Materials¹⁾

Gehäuse Body	GG-25 (0.6025) oder / or GGG-40 (0.7040)	Gehäuse Body	C22.8 (0.0460) X6CrNiMoTi17 12 2 (1.4571)
Sitz, Kegel Seat, plug	X20Cr13 (1.4021)	Sitz, Kegel Seat, plug	PTFE / X20Cr13 (1.4021) PTFE / X5CrNiTi18 10 (1.4301)
Spindelführung Guide bushing for stem	CuZn40 (2.0360)	Spindelführung Guide bushing for stem	X20Cr13 (1.4021) X6CrNiMoTi17 12 2 (1.4571)
Stellmembran Diaphragm	EPDM mit Gewebe Fabric-reinforced EPDM	Stellmembran Diaphragm	EPDM mit Gewebe Fabric-reinforced EPDM
Faltenbälge Bellows	X6CrNiTi18 10 (1.4541)		



Überströmregler

Overflow regulator

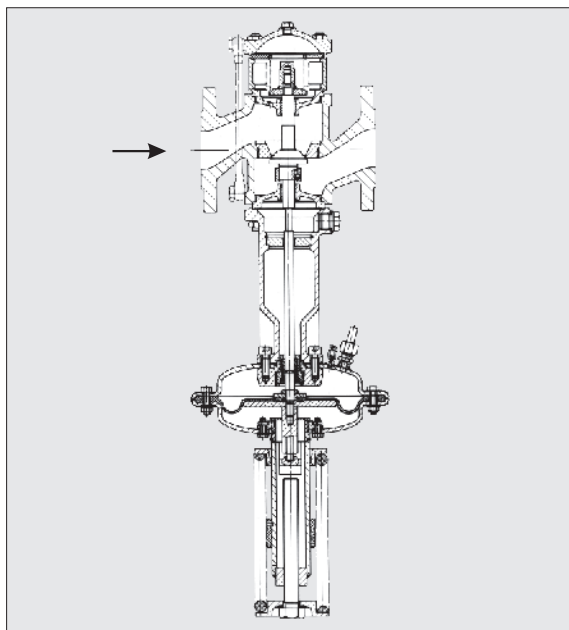
20.1-04/05

Funktionsbeschreibung

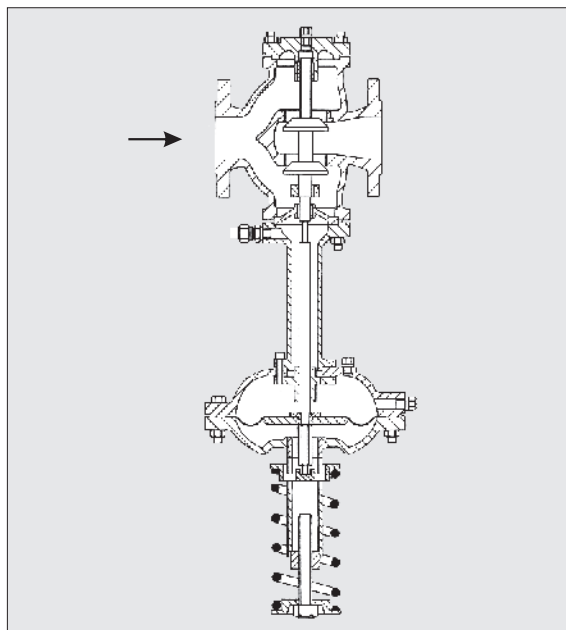
Überströmregler sind membran gesteuerte, federbelastete Proportionalregler für die der Druck des Mediums die Energie liefert. Sie regeln den Druck vor dem Ventil auf den mit der Feder eingestellten Sollwert. Bei steigendem Vordruck öffnend.

Description of function

Overflow regulators are diaphragm-controlled, spring-loaded and self-operated proportional regulators. The pressure on the valve's inlet side is regulated to the value preselected by means of a setting screw. The valve opens when the inlet pressure rises.



Type / Type: 2352
PN 16
DN 15 - 200



Type / Type: 2312
PN 40
DN 15 - 200

Einsatzbereiche / Application

Wasser bis 180°C
Water up to 180°C

Luft und Gase bis 70°C
Air and gases up to 70°C

Werkstoffe¹⁾ / Materials¹⁾

Gehäuse Body	GG-25 (0.6025) oder / or GGG-40 (0.7040)	Gehäuse Body	GS-C25 (1.0619)
Sitz, Kegel Seat, plug	X20Cr13 (1.4021)	Sitz, Kegel Seat, plug	X20Cr13 (1.4021)
Spindelführung Guide bushing for stem	CuZn40 (2.0360)	Spindelführung Guide bushing for stem	X10Cr13 (1.4006) oder / or CuZn40 (2.0360)
Stellmembran Diaphragm	EPDM ²⁾ mit Gewebe Fabric-reinforced EPDM ²⁾	Stellmembran Diaphragm	EPDM ²⁾ mit Gewebe Fabric-reinforced EPDM ²⁾

Differenzdruckregler

Differential pressure regulators

20.1-04/05

Funktionsbeschreibung /

Differenzdruckregler sind membran gesteuerte, federbelastete Proportionalregler für die der Druck des Mediums die Energie liefert.

Typ 2353 und Typ 2313:

Bei steigendem Differenzdruck schließend.

Typ 2354 und Typ 2314:

Bei steigendem Differenzdruck öffnend.

Description of function

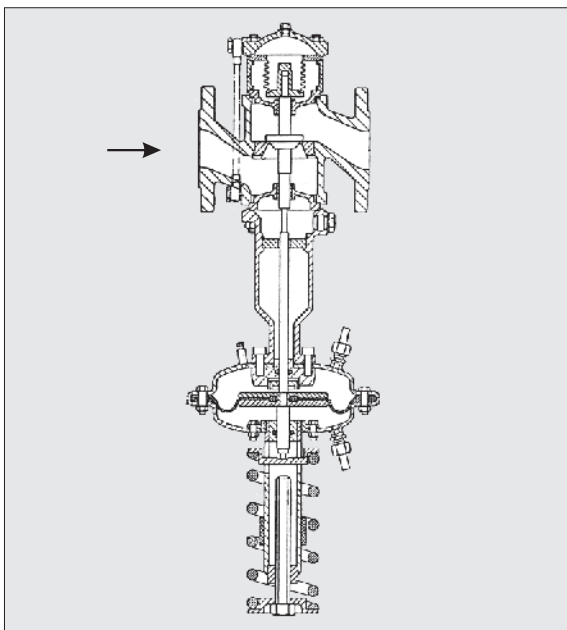
Differential pressure regulators are diaphragm-controlled, spring-loaded and self-operated proportional regulators. The differential pressure is regulated to the value preselected by means of a setting screw.

Type 2353 and Type 2313:

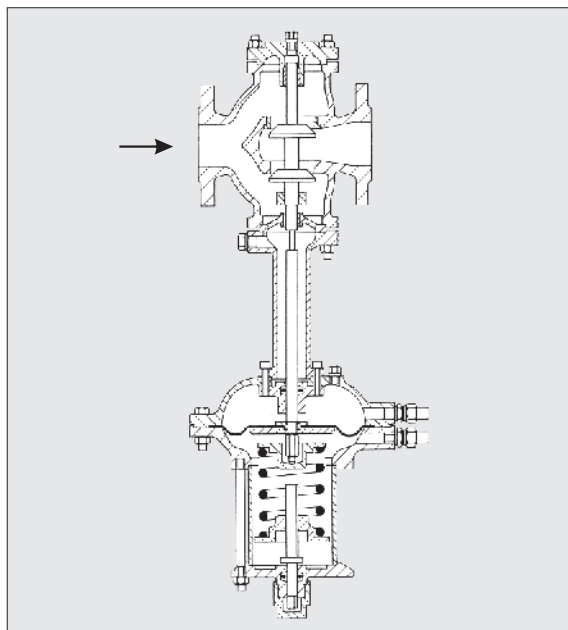
Valve close as a function of rising differential pressure

Type 2354 and Type 2314:

Valve opens as a function of rising differential pressure



Typen / Types: 2353; 2354
PN 16
DN 15 - 200



Typen / Types: 2313; 2314
PN 40
DN 15 - 200

Einsatzbereiche / Application

Wasser bis 180°C
Water up to 180°C

Luft und Gase bis 70°C
Air and gases up to 70°C

Werkstoffe¹⁾ / Materials¹⁾

Gehäuse Body	GG-25 (0.6025) oder / or GGG-40 (0.7040)	Gehäuse Body	GS-C25 (1.0619)
Sitz, Kegel Seat, plug	X20Cr13 (1.4021)	Sitz, Kegel Seat, plug	X20Cr13 (1.4021)
Spindelführung Guide bushing for stem	CuZn40 (2.0360)	Spindelführung Guide bushing for stem	X10Cr13 (1.4006) oder / or CuZn40 (2.0360)
Stellmembran Diaphragm	EPDM ²⁾ mit Gewebe Fabric-reinforced EPDM ²⁾	Stellmembran Diaphragm	EPDM ²⁾ mit Gewebe Fabric-reinforced EPDM ²⁾



Technische Daten

Technical data

20.1-04/05

Druckregler PN 40 / Pressure regulators PN 16

Kennwerte / Coefficients													
DN	15	20	25	32	40	50	65	80	100	125	150	200	
k_{vs} [m ³ /h]	0,63	2	3,15	5	8	12,5	20	31,5	50	80	125	180	
Leckstromfluß / Leak flow rate	0,1% k_{vs} (weichdichtend = 0 / resilient seated = 0)												
Δp_{max} [bar] (p_1-p_2)	16				14				7,5	6,5			
Sollwertbereiche / Setting ranges													
DN	15, 20, 25, 32				40, 50, 65, 80				100, 125, 150, 200				
Druckminderer Typ 2350, Typ 2351 und Typ 2355 / Pressure reducer Type 2350, Type 2351 and Type 2355													
Sollwertbereiche für Hinterdruck [bar] Setting ranges for outlet pressure [bar]	2,2- 6 6 - 9 9 -12	0,05-1,3 1,3 -2,2	5- 9 9-12	1,3-2 2 -3,5 3,5-5	0,05-0,4 0,4 -0,7 0,7 -1,3	5- 8 8-10 10-12	1,4-2 2 -3,5 3,5-5	0,9-1,4	0,1-0,4 0,4-0,9				
Überströmregler Typ 2352 / Overflow regulator Type 2352													
Sollwertbereiche für Vordruck [bar] Setting ranges for inlet pressure [bar]	2,2- 6 6 - 9 9 -12	0,5-1,3 1,3-2,2	5- 9 9-12	1,3-2 2 -3,5 3,5-5	0,5-0,7 0,7-1,3	5- 8 8-10 10-12	1,4-2 2 -3,5 3,5-5	0,9-1,4	0,5-0,9				
Differenzdruckregler Typ 2353 und Typ 2354 / Differential pressure regulator Type 2353 and Type 2354													
Sollwertbereiche für Differenzdruck [bar] Setting ranges for differential pressure [bar]	2,2- 6 6 - 9 9 -12	0,1-1,3 1,3-2,2	5- 9 9-12	1,3 -2 2 -3,5 3,5 -5	0,1-0,4 0,4-0,7 0,7-1,3	5- 8 8-10 10-12	1,4-2 2 -3,5 3,5-5	0,9-1,4	0,1-0,4 0,4-0,9				
Membran Ø [mm] Diaphragm Ø [mm]	160	225	160	225	330	160	225	330	430				
max. zul. Druckbel. der Membran [bar] max. admissible pressure loading of diaphragm [bar]	16	7	16	7	3	16	7	3	Sollwert plus 1 bar				

Druckregler PN 40 / Pressure regulators PN 40

Kennwerte / Coefficients													
DN	15	20	25	32	40	50	65	80	100	125	150	200	
k_{vs} [m ³ /h]	0,63 2	2 3,15	5 8	8 12,5	12,5 20	20 31,5	31,5 50	50 80	80 125	125 200	200 280	280 450	
Leckstromfluß / Leak flow rate	0,1% k_{vs}				0,5% k_{vs}								
minimaler Durchsatz / minimum throughput rate 5% k_{vs}													
Sollwertbereiche / Setting ranges													
DN	15, 20, 25, 32				40, 50, 65, 80				100, 125, 150, 200				
Druckminderer Typ 2310 und Typ 2311 / Pressure reducer Type 2310 and Type 2311													
Sollwertbereiche für Hinterdruck [bar] Setting ranges for outlet pressure [bar]	12-20 20-25	2,2- 6 6 - 9 9 -12	0,05-1,3 1,3 -2,2	12-20 20-25	5- 9 9-12	1,3-2 2 -3,5 3,5-5	0,05-0,4 0,4 -0,7 0,7 -1,3	12-20 20-25	5- 8 8-10 10-12	1,4-2 2 -3,5 3,5-5	0,9-1,4	0,1-0,4 0,4-0,9	
Überströmregler Typ 2312 / Overflow regulator Type 2312													
Sollwertbereiche für Vordruck [bar] Setting ranges for inlet pressure [bar]	12-20 20-25	2,2- 6 6 - 9 9 -12	0,5-1,3 1,3-2,2	12-20 20-25	5- 9 9-12	1,3-2 2 -3,5 3,5-5	0,5-0,7 0,7-1,3	12-20 20-25	5- 8 8-10 10-12	1,4-2 2 -3,5 3,5-5	0,9-1,4	0,5-0,9	
Membran Ø [mm] Diaphragm Ø [mm]	120	160	225	120	160	225	330	120	160	225	330	430	
max. zul. Druckbel. der Membran [bar] max. admissible pressure loading of diaphragm [bar]	35	16	7	35	16	7	3	35	16	7	3	Sollwert plus 1 bar	
Differenzdruckregler Typ 2313 und Typ 2314 / Differential pressure regulator Type 2313 and Type 2314													
Sollwertbereiche für Differenzdruck [bar] Setting ranges for differential pressure [bar]	2,2- 6 6 - 9 9 -12	0,1-1,3 1,3-2,2	5- 9 9-12	1,3-2 2 -3,5 3,5-5	0,1-0,4 0,4-0,7 0,7-1,3	5- 8 8-10 10-12	1,4-2 2 -3,5 3,5-5	0,9-1,4	0,1-0,4 0,4-0,9				
Membran Ø [mm] Diaphragm Ø [mm]	160	225	160	225	330	160	225	330	430				
max. zul. Druckbel. der Membran [bar] max. admissible pressure loading of diaphragm [bar]	16	7	16	7	3	16	7	3	Sollwert plus 1 bar				



Technische Daten

Technical data

20.1-04/05

Druckminderer / Pressure reducer PN 100/63, 250/63

Kennwerte / Coefficients										
DN	15	25	40	50	65	80	100	125	150	200
k_{VS} [m ³ /h]	0,63 2	5 8	12,5 20	20 31,5	31,5 50	50 80	80 125	125 200	200 280	280 450
Leckstromfluß / Leak flow rate	0,1% k_{VS}		0,5% k_{VS}							

minimaler Durchsatz / minimum throughput rate 5% k_{VS}

Sollwertbereiche / Setting ranges												
DN	15, 25		40, 50, 65, 80				100, 125, 150, 200					
Druckminderer Typ 2321 PN 100/63 und Typ 2331 PN 250/63 / Pressure reducer Type 2321 PN 100/63 and Type 2331 PN 250/63												
Sollwertbereiche für Hinterdruck [bar] Setting ranges for outlet pressure [bar]	12-20 20-25	2,2- 6 6 - 9 9 -12	0,05-1,3 1,3 -2,2	12-20 20-25	5- 9 9-12	1,3-2 2 -3,5 3,5-5	0,05-0,4 0,4 -0,7 0,7 -1,3	12-20 20-25	5- 8 8-10 10-12	1,4-2 2 -3,5 3,5-5	0,9-1,4	0,1-0,4 0,4-0,9
Membran Ø [mm] Diaphragm Ø [mm]	120	160	225	120	160	225	330	120	160	225	330	430
max. zul. Druckbel. der Membran [bar] max. admissible pressure loading of diaphragm [bar]	35	16	7	35	16	7	3	35	16	7	3	Sollwert plus 1 bar

Druckminderer Typ 2347 PN 16 / Pressure reducer Type 2347 PN 16

DN	15	25	40	50	65	80
k_{VS} [m ³ /h]	2	5	12,5	20	31,5	50
Leckstromfluß / Leak flow rate	0,001% k_{VS}					
Δp_{max} [bar] (p_1-p_2)	16					10
Sollwertbereich / Setting range [bar]	0,5-14,5					

Druckminderer Typ 291X PN 400 / Pressure reducer Type 291X PN 400

Einstellbereiche des Hinterdruckes p_2 in bar Setting ranges of outlet pressure p_2 in bar	zulässiger Vordruck p_1 in bar bei DN Admissible inlet pressure p_1 in bar at DN			Bauart / Model X	Membran Ø [mm] Diaphragm Ø [mm]
	10/10 10/15	15/15 15/25	25/40		
0,5-2 2 -4 4 -6	20- 40 60-120 100-200	15- 40 40-120 70-200	8-25 15-50 25-75	0	220
6- 8 8-11	70-140 110-230	50-140 80-230	20-50 30-75	1	185
11-15 15-22	60-120 100-200	40-120 70-200	30- 75 50-100	2	155
22-28 28-38	60-130 120-230	40-130 80-230	35- 85 55-130	3	72
38-50	140-300	110-300	70-180	4	72
50- 85 85-120 120-165 165-210	100-200 140-230 180-260 230-350	100-200 140-230 180-260 230-300	95-180 130-220 180-260 220-300	5	72



20.1-04/05

Abweichungen von den bildlichen Darstellungen sowie Maß- und Werkstoffänderungen sind möglich. / Drawing, dimensions and material are subject to change.



MAGWEN Valves GmbH



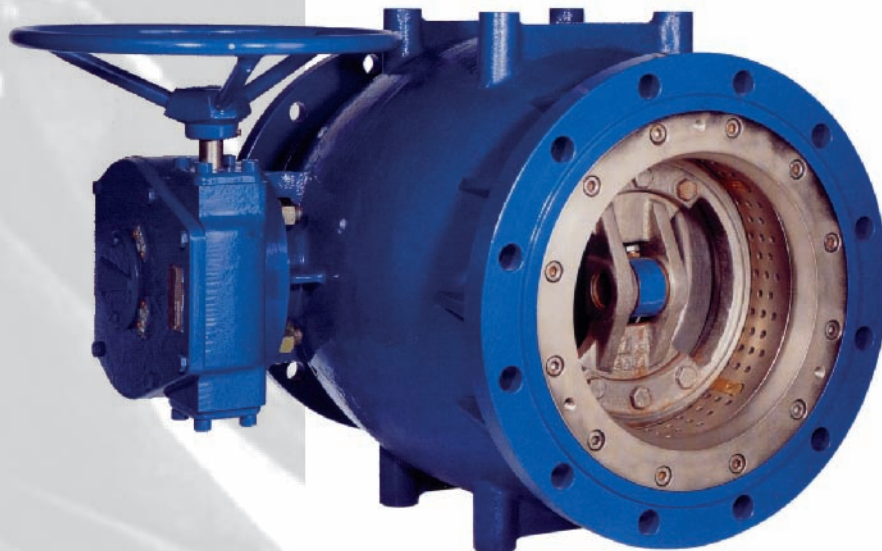
MAGWEN Valves GmbH
Am Biotop 1
D-39171 Osterweddingen
Tel.: +49 (0) 39 205 / 676 - 0
Fax: +49 (0) 39 205 / 676 - 50
E-Mail: info@magwen.de
www.magwen.de

Ringkolbenventile Plunger valves

PN 10 - 100, ANSI Class 125 - 600
DN 100 - 2000



21.1-04/05



Technische Beschreibung

Technical characteristics

- Unterschiedliche Ausführungen von Kavitationsminderern abhängig von den Fließ- und Druckbedingungen
- Für einen hohen Differenzdruck und hohe Durchlaufraten
- Verhindert Kavitationsschäden
- Robust, keine Instandhaltung erforderlich
- Sehr geringer Druckverlust
- Hervorragende Kontrolleigenschaften
- Belüftungseinheit

- Different executions of cavitation reducers dependent on flow- / pressure conditions
- For high differential pressure and high flow rates
- Avoids cavitation damage
- Robust, no maintenance required
- Extremely low headloss
- Excellent control characteristic
- Ventilate against cavitation

Hauptwerkstoffe

Main materials

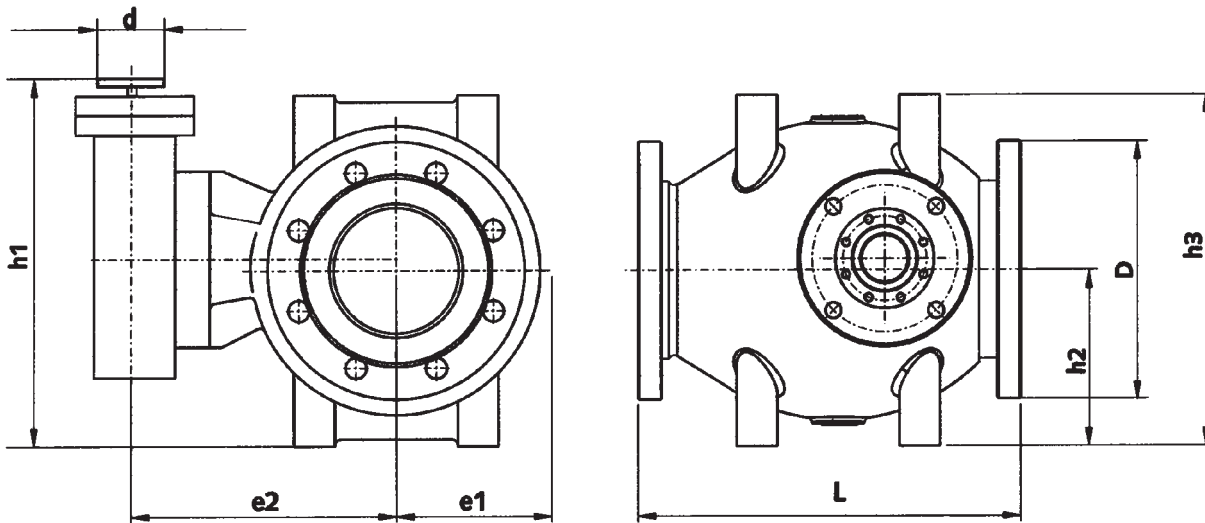
- Gehäusewerkstoffe: Sphäroguss, Edelstahl
- Body materials: Ductile cast iron, cast steel, fabricated steel



Abmessungen und Massen

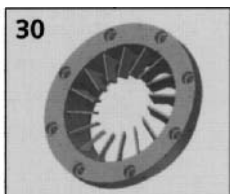
Dimensions and weights

21.1-04/05



DN	L	e1	e2	h1	h2	h3	d	D			Masse/Weight ≈[kg]		
								PN 10	PN 16	PN 25	PN 10	PN 16	PN 25
100	325	123	230	310	140	235	200	220	220	235	52	64	64
150	300	130	232	360	170	355	305	285	285	300	75	75	80
200	400	165	256	390	185	415	305	340	340	360	120	120	125
250	500	200	297	470	225	505	356	395	405	425	155	160	175
300	600	235	367	500	256	575	356	445	460	485	240	260	280
400	800	330	456	620	355	775	457	565	580	620	415	430	450
500	1000	410	556	840	435	960	457	670	715	730	880	895	915
600	1200	485	646	950	510	1130	457	780	840	845	1485	1540	1620
700	1400	540	716	1090	565	1240	457	895	910	960	2175	2240	2310
800	1600	615	771	1165	660	1390	457	1015	1025	1085	2675	2720	2810
900	1800	-	-	-	-	-	-	-	-	-	-	-	-
1000	2000	775	1016	1670	800	1750	457	1230	1255	1320	4615	4665	4785

Pos./Item 30

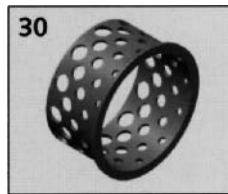


Schaufelkranz

Für einen hohen Differenzdruck und einen niedrigen Druckabfall bei offener Position, in Verbindung mit kontrolliert konisch geschalteten / linear geschlossenen Eigenschaften sowie ausreichender Kavitationsminderung.

Vaned Outlet

For high differential pressures and low pressure drop in open position, in combination with control cone log/linear closing characteristics combined with sufficient cavitation reduction.



Perforierter Zylinder

Für einen hohen Differenzdruck sowie niedrigen Gegendruck. Die Anzahl und das Ausmaß der Löcher ist abhängig vom jeweiligen Differenzdruck, der notwendig ist, um eine optimale Funktion und eine Kavitationsreduzierung zu erzielen.

Perforated cylinder

For high differential pressures and low back pressure. Number and diameter of holes acc. to flow pressure conditions to achieve the optimal function and cavitation reduction.

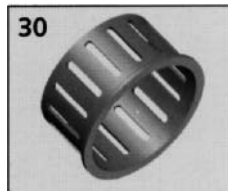


Perforierter Zylinder mit Schaufelkranz

Für einen hohen Differenzdruck und niedrigen Gegendruck. Anzahl und Größe der Löcher ist abhängig von den hydraulischen Anforderungen. Optimierte Kennlinie und Kavitationsreduzierung.

Perforated cylinder / vaned outlet

For high differential pressures and low back pressure. Number and size of holes acc. to the hydraulic requirements. Optimized characteristic curve and cavitation reduction.

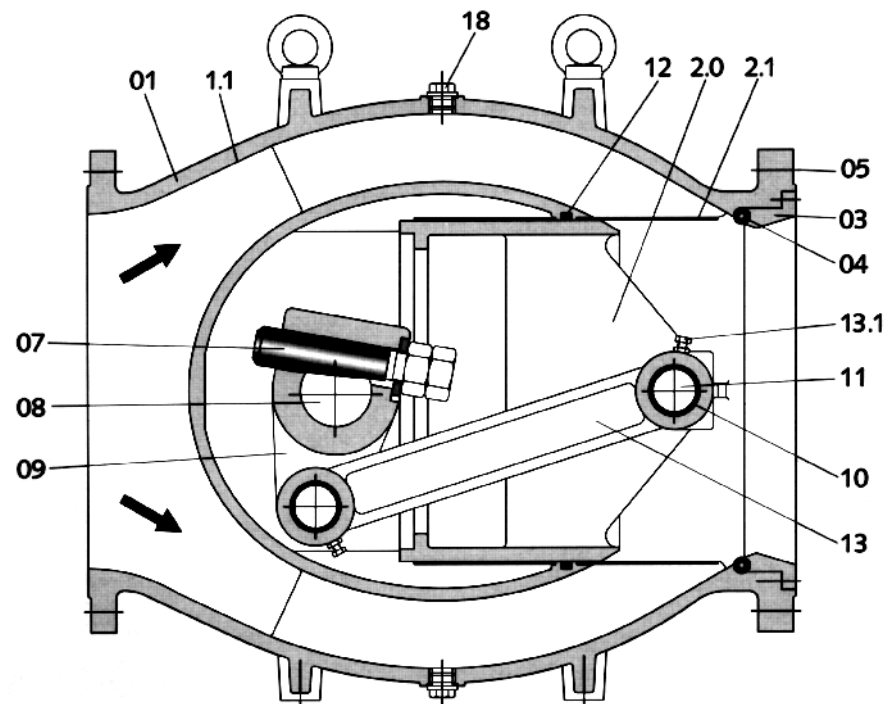


Schlitzzylinder

Für einen hohen Differenzdruck und ausreichenden Gegendruck. Anzahl und Ausmaß der Spalten ist abhängig von den Durchfluß- und Druckbedingungen, die zur Anpassung der Kennlinie an die hydraulischen Eigenschaften notwendig sind.

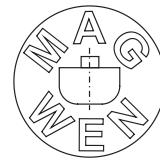
Slotted Cylinder

For high differential pressure and sufficient back pressure. Number and dimensions of slots acc. to flow- / pressure conditions to achieve adaptation of regulating characteristics to the hydraulic conditions.



Pos./Item	Bauteil / Component	Standard	Mögliche Werkstoffe/ Optional materials
01	Gehäuse / Body	GGG40/50 A536	GGG40.3 / A536 6
1.1	Gehäuseauskleidung / Body lining	EKB / epoxy	Hardrubber NR Lining
02	Kolben / Piston	1.4552/ A351 CF8M	
2.1	Lenkstange / Guidance	Bronze	Nickel
03	Sitzring / Seat ring	1.4552/ A351 CF8M	1.4571 / A782 F437
04	Sitzdichtung / Seat seal	EPDM	NBR
05	Schraube / Screw	A2 / Stainless	A4 / Stainless
06	Buchse / Bush	Bronze	
07	Konische Schraube / Conic screw	1.4021 / A 182 F430	1.4462 / SS 316L
08	Antriebswelle / Shaft	1.4021 / A 182 F 430	1.4462 / SS 316L
09	Leaver	1.4021 / A 182 F430	1.4462 / SS 316L
10	Buchse / Bush	Bronze	
11	Schrauben / Bolt	1.4021 / A 182 F430	1.4462 / 7.4571
12	O -ring / O -ring	EPDM	NBR
13	Verbindungsstange / Con-rod	GS38 / A216 WCB	
13.1	Schraube / Screw	A2 / Stainless	
14	Ringdichtung / Shaft seal	EPDM	NBR, CSM, FPM
15	Deckel / Cover	SG7/ A283 Gr. G	
16	Schraube / Mutter / Screw / nut	5.6, 5 / A105	
18	Kegel / Plug	5.6, 5/ A105	A2 / Stainless / A4 / Stainless
19	Schlüssel / Key	St60 / A283 Gr. G	Stainless steel
30	Zylinder / Cylinder	1.4571 / A182 F437	

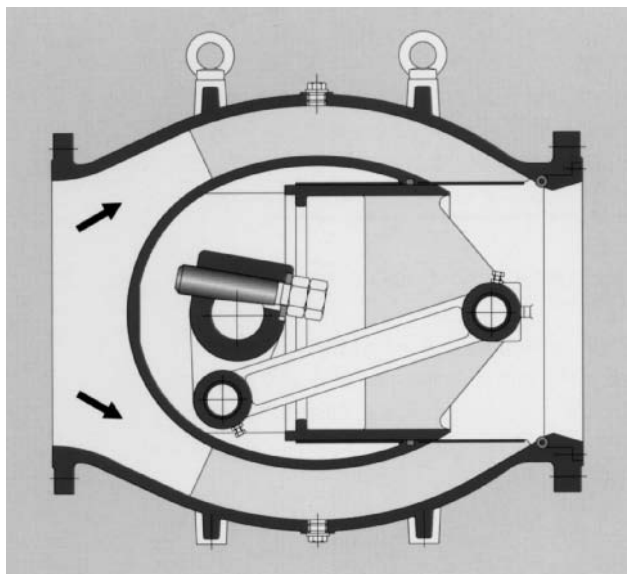
Item 30 on request



Konstruktionsausführungen

Design features

21.1-04/05

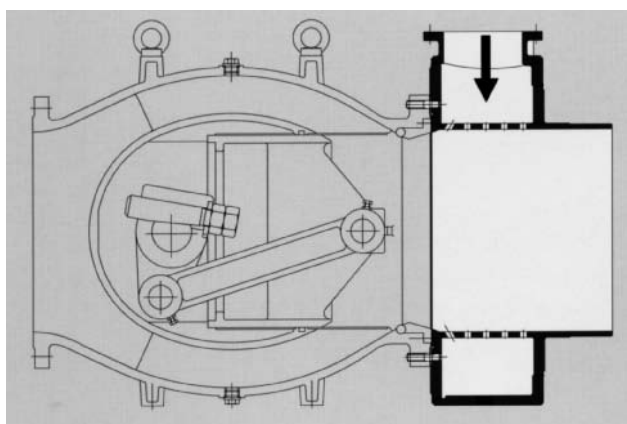


Für einen hohen Differenzdruck

- sehr beständige Ausführung
- optimierter Fluss; im eigenen Versuchsfeld erprobt
- für Kontrolldienste bei Hochdruck

For high differential pressure

- Extremely robust design
- Optimized flow, proven in our experiment field
- For control Service at high pressure

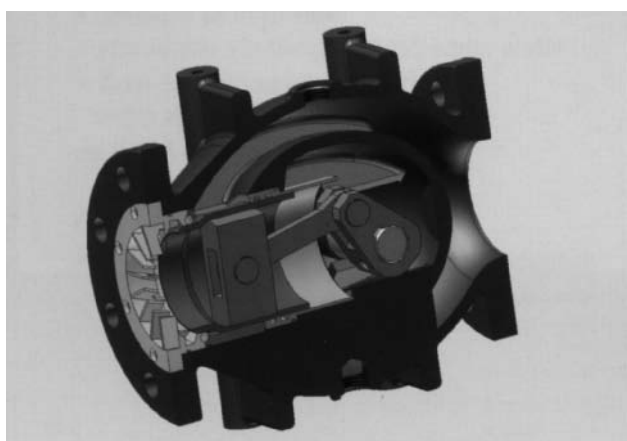


Hydrodynamisches Design

- Kolben und Kurbel-Mechanismus umhüllt vom Gehäuse
- Fließkanal ist hydraulisch optimiert
- Minimaler Druckabfall; optimiert für hohe Fließraten

High-duty hydrodynamic design

- Piston and crank mechanism sheathed from the body center
- Flow channels hydraulically optimized
- Turbulence and pressure drop minimized, valve optimized for high flow rate



Robuster Kurbel-Mechanismus

- für Hochdruck
- Anschluss zur Welle ohne Abstand
- keine Vibrationen

Robust crank mechanism

- Designed for high pressure- and flow
- Connection to the shaft without clearance
- No vibration, even at control Service

Abweichungen von den bildlichen Darstellungen sowie Maß- und Werkstoffänderungen sind möglich. / Drawing, dimensions and material are subject to change.



MAGWEN Valves GmbH



MAGWEN Valves GmbH
Am Biotop 1
D-39171 Osterweddingen
Tel.: +49 (0) 39 205 / 676 - 0
Fax: +49 (0) 39 205 / 676 - 50
E-Mail: info@magwen.de
www.magwen.de

Be- und Entlüftungsventile

Air release valves

PN 10 - 160; ANSI Class 125 - 900
DN 50 - 200



24.1-04/05



Technische Beschreibung

Technical characteristics

- Kompaktes Design
- Leichtbauweise
- Große Be- und Entlüftungsquerschnitte
- Für maximale Luftein- und ausflussgeschwindigkeiten
- Automatische Be- und Entlüftung im laufenden Produktionsprozess durch integrierten Kolben
- Effektiver Korrosionsschutz
- Druckstufe bis zu PN 160
- Zentrisch ausrichtender Kolben - kein Verklemmen
- Wartungsfrei
- Haupteinsatzbereich: - Wasser, Chemikalien, Dampf, Gas
- Wasserwerke, Kraftwerke
- Chemie- und Ölindustrie, Gaskompressoren

- Compact design
- Lightweight type
- Large air outflow and inflow cross sections
- For maximum air outflow and inflow velocities
- Piston integrated automatic air release under operating conditions
- Effective corrosion protection
- Pressure rating up to PN 160
- Self-centering piston - no sticking
- Maintenance free
- Main Applications: - Water, chemicals, steam, gas
- Water pumping stations, power stations
- Chemical- and oil industry, gas compressors

Hauptwerkstoffe

Main materials

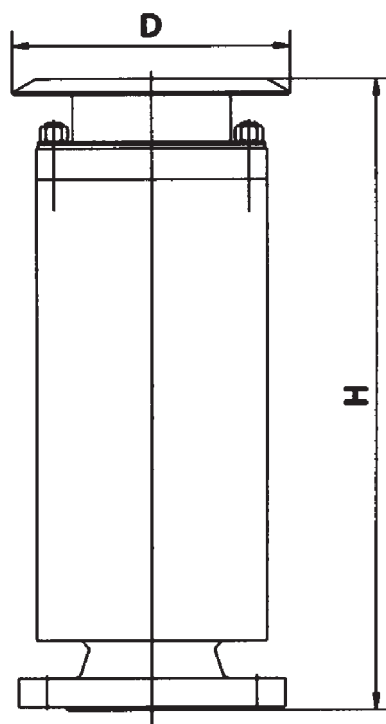
- Gehäusewerkstoffe: formbares Gußeisen, Gußstahl, Edelstahl
- Body materials: Ductile cast iron, cast steel, stainless steel



Abmessungen und Massen

Dimensions and weights

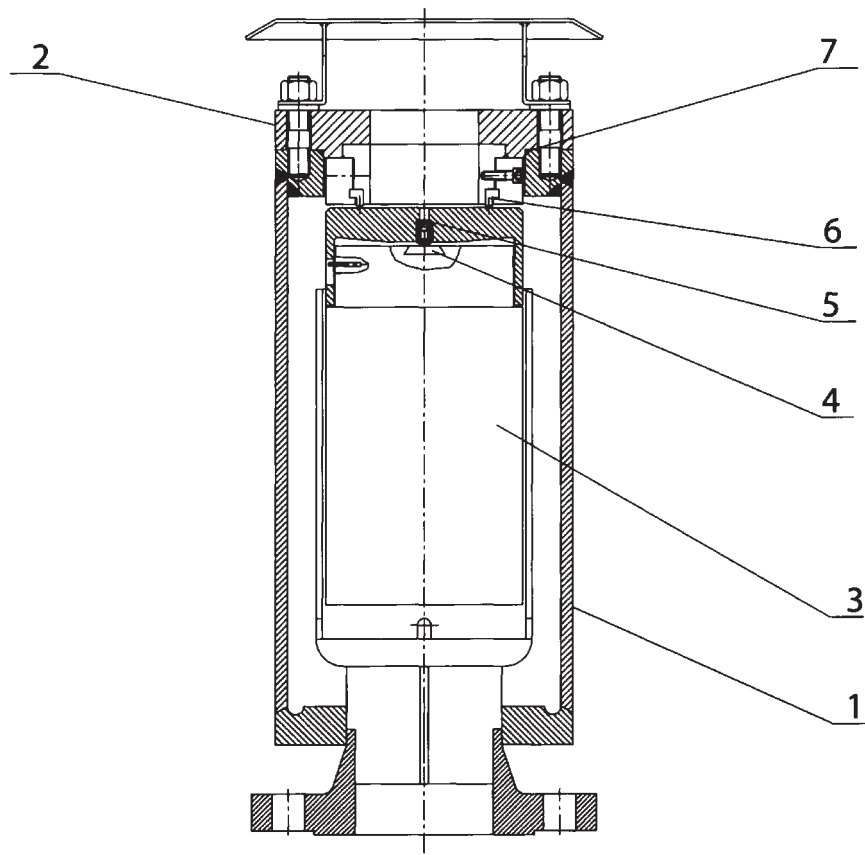
24.1-04/05



PN	DN	D	H	Masse/Weight ≈[kg]
10 - 16	50	190	470	51
	80	190	480	52
	100	190	480	52
	150	260	500	55
	200	290	520	57
25 - 40	50	240	520	56
	80	240	535	57
	100	240	540	59
	150	260	570	62
	200	315	590	63
63 - 100	50	315	590	60
	80	315	605	64
	100	315	620	65
	150	370	660	66
	200	400	685	68

Andere Ausführungen und Nennweiten auf Anfrage

Other versions and diameters on request



Pos./Item	Bauteil / Component	Standard	Mögliche Werkstoffe Optional materials
1	Gehäuse / Body	GGG40 / GGG50	C-Stahl/Carbon steel, Edelstahl/stainless steel
2	Deckel / Cover	GGG40 / GGG50	C-Stahl/Carbon steel, Edelstahl/stainless steel
3	Fließzylinder / Float cylinder	Edelstahl / Stainless steel	HP-PE
4	Armaturendichtung / Valve seat	Edelstahl / Stainless steel	Edelstahl / Stainless steel
5	Platte / Disc	EPDM	Silikon / Silicon
6	Dichtungsring / Sealing ring	EPDM	NBR
7	O-ring / O-ring	EPDM	NBR

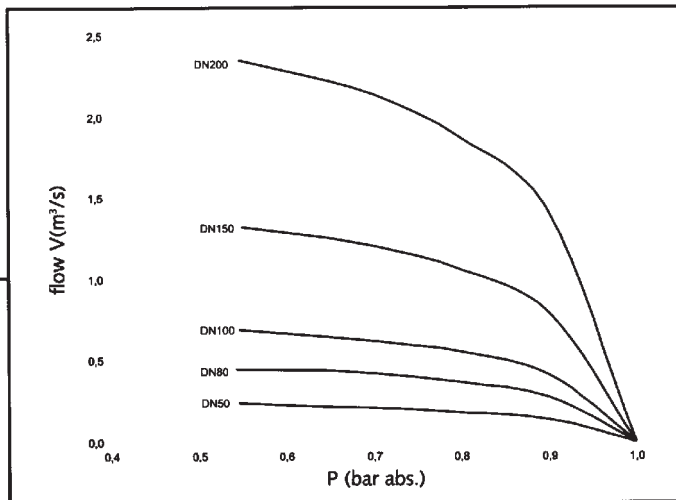
Weitere Werkstoffe auf Anfrage

Further materials on request



Diagramme Diagramms

24.1-04/05



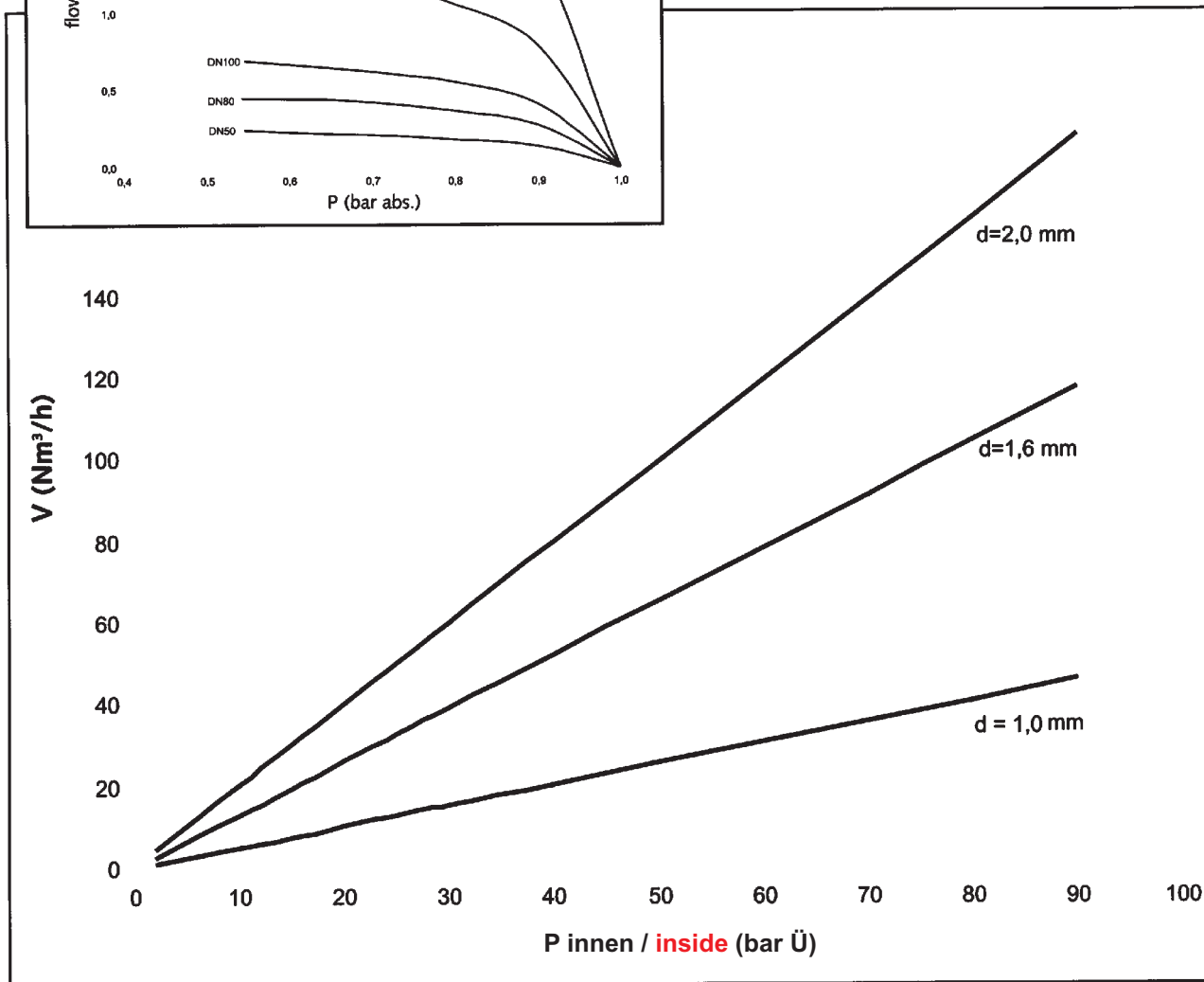
Diagramm

Fließrate bei Zwischenentlüftung

$VN = f(p_{in})$

Flow rate at intermediate de-aeration

$VN = f(p_{in})$



Diagramm

Fließrate bei Belüftung

$VN = f(p_{in})$

Flow rate at aeration

$VN = f(p_{in})$

Abweichungen von den bildlichen Darstellungen sowie Maß- und Werkstoffänderungen sind möglich. / Drawing, dimensions and material are subject to change.



MAGWEN Valves GmbH

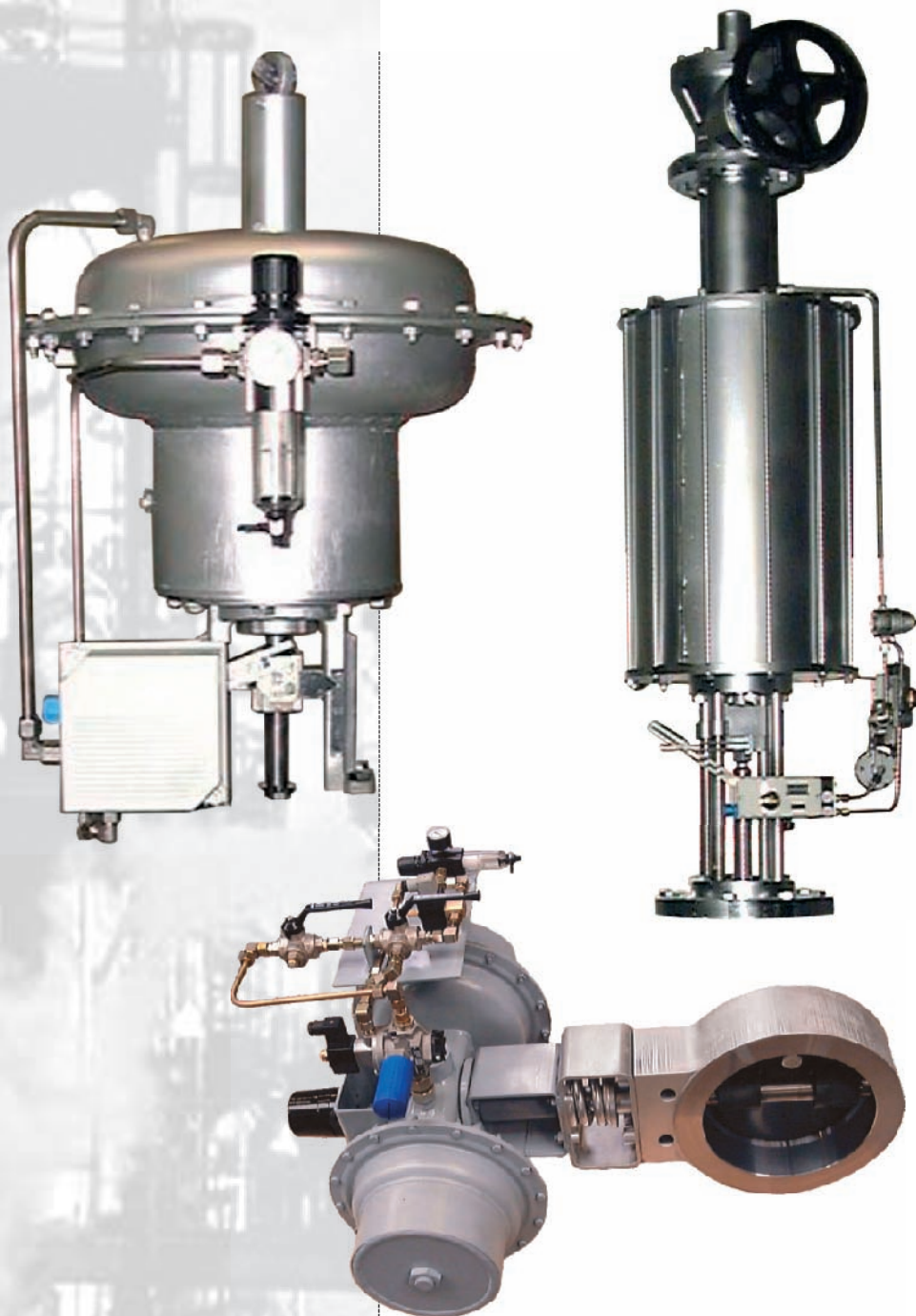


MAGWEN Valves GmbH
Am Biotop 1
D-39171 Osterweddingen
Tel.: +49 (0) 39 205 / 676 - 0
Fax: +49 (0) 39 205 / 676 - 50
E-Mail: info@magwen.de
www.magwen.de

Pneumatische Antriebe Pneumatic actuators



25.1-04/05



Technische Beschreibung Technical characteristics

Einfach- und doppeltwirkend mit Federrückstellung

- Membran-Hub-Antriebe / max. Stellkraft 180.000 N
- Membran-Schwenk-Antriebe / max. Moment 100.000 Nm
- Kolben-Hub-Antriebe / max. Stellkraft 250.000 N
- Kolben-Schwenk-Antriebe / max. Moment 230.000 Nm

Single and double acting with spring return

- Diaphragm stroke actuators / max. force 180.000 N
- Diaphragm quarter turn actuators / max. torque 100.000 Nm
- Piston stroke actuators / max. force 250.000 N
- Piston quarter turn actuators / max. torque 230.000 Nm

