

SENSiQ™ Pendulum Mount (SPM)

Pendellager für Wägezelle SENSiQ™ RTN 1 t ... 470 t



- Geeignet für höchste Messgenauigkeit
- Eichfähig
- Extrem robust (Edelstahl)
- Selbstzentrierend
- Montagefreundlich und wartungsfrei

Anwendung

Das Pendulum Mount ist für das optimale Zusammenspiel mit den RTN Wägezellen konzipiert.

Diese werden überall da eingesetzt, wo extrem raue Umgebungsbedingungen herrschen und gleichzeitig Langlebigkeit und höchste Messgenauigkeit gefordert ist.

Typische Anwendungen sind Fahrzeugwaagen und Behälterwaagen.

Aufbau

Ein vollständiges Pendulum Mount besteht aus einem Pendeldruckstück, einem Druckstück, einer Zentrierung und aus Futterblechen zum Höhenausgleich.

Die Wägezelle sitzt direkt auf der Anschlusskonstruktion oder sie wird auf einer optionalen Fußplatte montiert.

Die Fußplatte sorgt bei unebenem Untergrund für eine optimale Standfläche.

Funktion

Die zu messende Gewichtskraft wird über das Druckstück auf das Pendeldruckstück und letztendlich auf die Wägezelle übertragen.

Das Pendeldruckstück verhindert, dass störende Querkräfte an die Wägezelle geleitet werden.

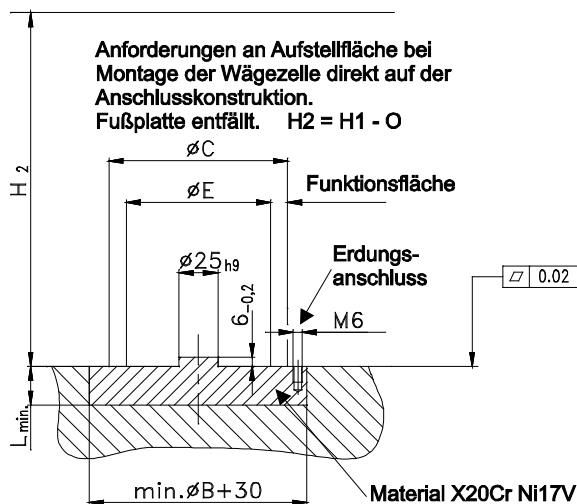
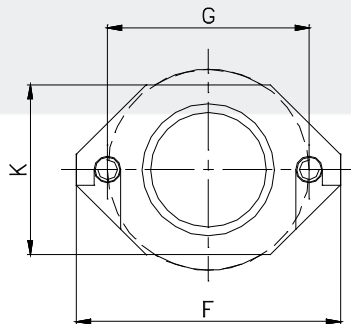
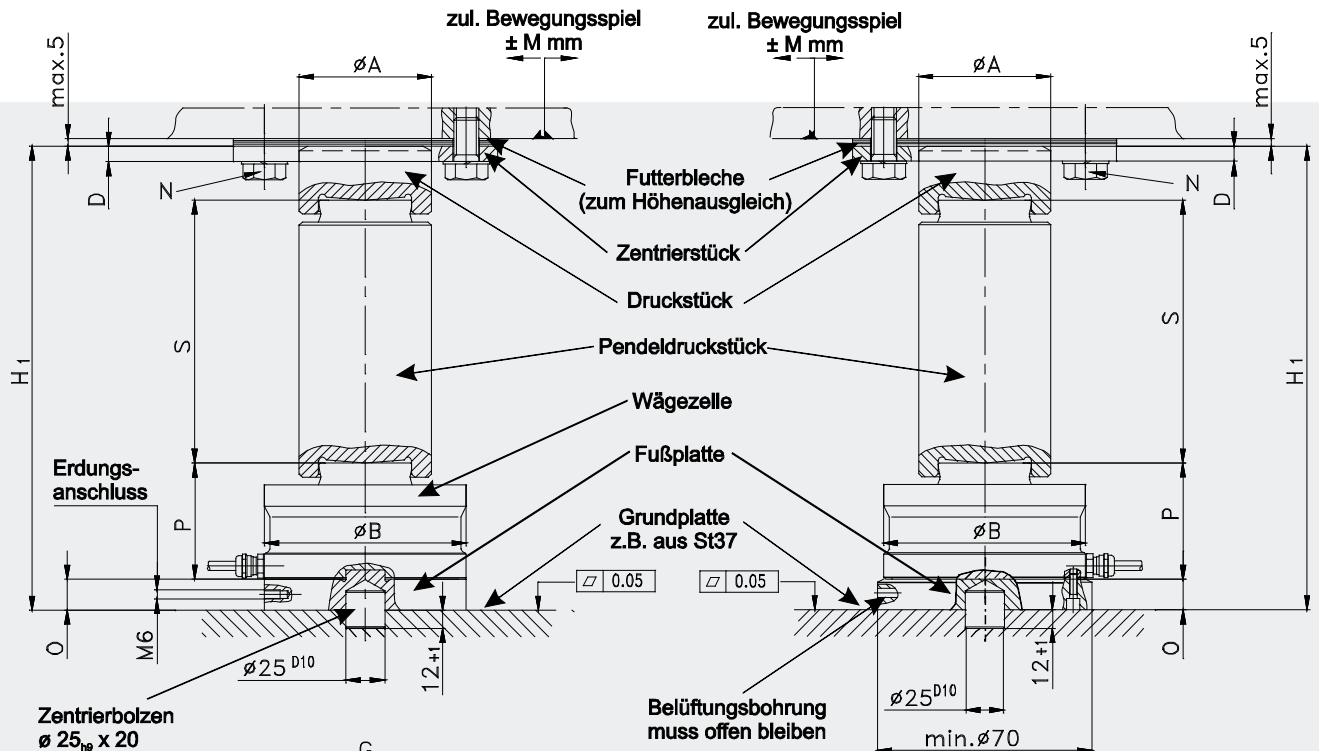
Durch die selbstzentrierende Wirkung des Lagers stellt sich die Waage nach einer Auslenkung automatisch wieder in die Ruhelage zurück.

Je nach Einbausituation müssen Pendelbegrenzungen an der Waage vorgesehen werden.

Abmessungen

SPM 10 t ... 470 t

SPM 1 t ... 4,7 t



- Das Druckstück wird über ein Zentrierstück gesichert, das an die Anschlusskonstruktion angeschraubt wird.
- Der Höhenausgleich (maximal 5 mm) erfolgt über Höhenausgleichsbleche.
- Die Wägezelle wird über einen Zapfen ($\varnothing 25$ mm) zentriert.
- Die optionale Fußplatte wird über einen Bolzen ($\varnothing 25$ mm, im Lieferumfang enthalten) zentriert.
- An der Grundplatte der Anschlusskonstruktion muss ein Erdungsanschluss vorgesehen werden (siehe Einbauzeichnung).

Abmessungen

Nennlast [t]	Maße [mm]															
	A	B	C	D	E	F	G	H ₁	H ₂	K	L	M	N	O	P	S
1	35	60		4		90	68	128		60		3,5	M8x20	15	43	56
2,2	35	60		4		90	68	128		60		3,5	M8x20	15	43	56
4,7	35	60		4		90	68	145		60		3,5	M8x20	15	43	73
10	45	75	80	4	62	90	68	165	145	60	20	3,5	M10x20	20	50	76
15	45	75	80	4	62	90	68	175	155	60	20	4	M10x20	20	50	86
22	45	75	80	4	62	90	68	229	209	60	20	7	M10x25	20	50	140
33	58	95	100	6	78	120	90	272	252	80	25	7	M12x25	20	65	160
47	85	130	140	10	110	170	130	295	270	110	35	6	M16x30	25	75	160
68	85	130	140	10	110	170	130	337	300	110	40	7	M16x30	37	85	180
100	100	150	160	10	129	180	140	371	331	130	45	8	M16x30	40	90	200
150	100	150	160	10	130	180	140	405	365	30	80	9	M16x30	40	100	224
220	135	225	230	12	190	260	200	474	429	180	96	10	M20x40	45	130	240
330	135	225	230	12	190	260	200	554	504	180	116	11	M24x50	50	145	300
470	160	270	275	12	230	320	240	667	603	220	138	12	M24x50	64	170	360

Versionen mit Sonderhöhe auf Anfrage erhältlich.

Technische Daten

Nennlast [t]	Gewicht mit Wägezelle [kg]	Gewicht der Fußplatte [kg]
1	1,1	0,3
2,2	1,1	0,3
4,7	1,4	0,3
10	2,5	0,7
15	2,7	0,7
22	3,7	0,7
33	6,3	1,1
47	14,0	2,7
68	15,4	3,8
100	22,3	5,4
150	34 *)	
220	77 *)	
330	112 *)	
470	160 *)	
Werkstoff	Edelstahl	
Höhenausgleich	max. 5 mm	

*) Gewicht komplett mit Wägezelle und Fußplatte

Ausführungen	Bestellnummer ohne Fußplatte	Bestellnummer mit Fußplatte	Ausführungen	Bestellnummer ohne Fußplatte	Bestellnummer mit Fußplatte
SPM 1 t	D 725565.16	D 725565.11	SPM 47 t	D 725565.08	D 725565.03
SPM 2,2 t	D 725565.17	D 725565.12	SPM 68 t	D 725565.09	D 725565.04
SPM 4,7 t	D 725565.18	D 725565.13	SPM 100 t	D 725565.10	D 725565.05
SPM 10 t	D 725565.19	D 725565.14	SPM 150 t	-	D 726616.01
SPM 15 t	D 725565.20	D 725565.15	SPM 220 t	-	D 726616.02
SPM 22 t	D 725565.06	D 725565.01	SPM 330 t	-	D 726616.03
SPM 33 t	D 725565.07	D 725565.02	SPM 470 t	-	D 726616.04

Die Wägezelle ist jeweils nicht im Lieferumfang des SPM enthalten und muss separat bestellt werden.



SENSiQ™ Secure Mount
0,25 t ... 470 t
BV-D2083



SENSiQ™ Elastomer Mount
0,25 t ... 470 t
BV-D2044



Ringtorsions-Wägezelle
RTN 1 t ... 470 t
BV-D2019



SENSiQ™ Secure Mount PLUS
10 t ... 330 t
BV-D2444



SENSiQ™ Fixed Mount
1 t ... 470 t
BV-D2182



SENSiQ™ Fixed Mount PLUS
10 t ... 330 t
BV-D2442

Schenck Process Europe GmbH
 Pallaswiesenstr. 100
 64293 Darmstadt, Germany
 T +49 6151 1531-0
 F +49 6151 1531-66
 sales@schenckprocess.com
 www.schenckprocess.com