



AZM300Z-ST-1P2P-A

- Universal coding with RFID technology
- Connector M12, 8-pole
- Power to lock
- Guard locking monitored
- Diagnostic output
- Hygienic design
- Protection class IP 69
- Suitable for mounting to profile systems
- Thermoplastic enclosure
- RFID-technology for needs-based protection against tampering
- 3 different directions of actuation
- Compact design
- 3 LEDs to show operating conditions
- Suitable for hinged and sliding guards
- Series-wiring
- Manual release

Veri

Sipariş ayrıntıları

Ürün tip tanımı	AZM300Z-ST-1P2P-A
Ürün numarası (sipariş numarası)	103001450
EAN (European Article Number)	4030661426068
eCl@ass Numara, Sürümü 9.0	27-27-26-03
eCl@ss number, Version 11.0	27-27-26-03

Onaylar

Verileri	TÜV cULus ECOLAB EAC FCC IC
----------	--

Genel veriler

Normlar, talimatlar	IEC 61508 IEC 60947-5-3 EN ISO 13849-1 EN ISO 14119
genel bilgiler	Evrensel Kodlama
Coding level according to ISO 14119	düşük
Etkili kural	RFID
Frequency band RFID	125 kHz
Transmit power, maximum	-6 dB/m
Gövdelerin malzemesi	Plastik, fiber cam takviyeli termoplastik kendiliğinden söner
Brüt ağırlık	550 g
Hazır olma zamanı, maximum	5.000 ms
Risk süresi, maximum	200 ms
Aktüatörün reaksiyon süresi, maksimum	100 ms
Girişlerin reaksiyon süresi, maksimum	1,5 ms

Genel veriler - Özellikler

Kilitleme kuvveti	Evet
Korum akapısı kilitleme denetlenmiş	Evet
Mandallama	Evet
Manuel bırakma	Evet
Kısa devre algılaması	Evet
Kısa devre tanımı	Evet
Seri bağlantı	Evet
Güvenlik fonksiyonları	Evet
Entegre gösterge, durum	Evet
Güvenli dijital çıkış sayısı	2

Güvenlik sınıflandırması

Güvenlik sınıflandırması - Kapalı tutma fonksiyonu

Performance level, up to	e
Kontrol kategorisi	4
PFH değeri	$5,20 \times 10^{-10}$ /h
PFD değeri	$4,50 \times 10^{-5}$
Safety Integrity Level (SIL), suitable for applications in	3
Mission Time	20 Year(s)

Güvenlik sınıflandırması - Kilitleme fonksiyonu

Performance level, up to	d
Kontrol kategorisi	2
PFH değeri	$2,00 \times 10^{-9}$ /h
PFD değeri	$1,80 \times 10^{-4}$
Safety Integrity Level (SIL), suitable for applications in	2
Mission Time	20 Year(s)

Mekanik veriler

Mekanik ömür, minimum	1.000.000 operasyon sayısı
Note (Mechanical lifetime)	Kapı dayanağı olarak kullanım durumunda > 5 kg kapı kütlelerinde 50.000 devre aralığı; Devreye alma hızı $\leq 0,5$ d/sn
Angular offset between interlocking device and actuator, maximum	2 °
Güç, ISO14119 uyarınca kapatma kuvveti {N} F_{zh}	1.150 N
Güç, kapatma kuvveti, maksimum {N} F_{max}	1.500 N
Latching force, adjustable, position 1	25 N

Latching force, adjustable, position 2	50 N
Type of the fixing screws	2x M6
Tightening torque of the fixing screws, minimum	6 Nm
Tightening torque for the fixing screws, maximum	7 Nm

Anahtarlama mesafesi	2 mm
Temin edilmiş anahtar mesafesi "ON" S_{ao}	1 mm
Temin edilmiş anahtar mesafesi "OFF" S_{ar}	20 mm

Mekanik veriler - Boyutlar

Konektör, konektör	Konektör M12, 8-kutup, A-kodlanmış
Length of sensor chain, maximum	200 m
Note (length of the sensor chain)	Cable length and cross-section change the voltage drop depending on the output current
Note (series connection of the sensors)	Unlimited number of devices, observe external line fusing, max. 31 devices in case of serial diagnostic SD

Mekanik veriler - Boyutlar

Sensörün boyu	120 mm
Sensörün genişliği	87,5 mm
Sensörün yüksekliği	35 mm

Ortam koşulları

Koruma sınıfı	IP66 e göre IEC 60529 IP67 e göre IEC 60529 IP69 e göre IEC 60529
Ortam sıcaklığı, minimum	+0 °C
Ortam sıcaklığı, maximum	+60 °C
Depolama ve taşıma sıcaklığı, minimum	-10 °C

Depolama ve taşıma sıcaklığı, maximum	+90 °C
Görelî nem, maximum	93 %
Note (Relative humidity)	yoğuşmaz buzlanmaz
Titreşime karşı direnç EN 60068-2-6 göre	10 ... 150 Hz, Genlik 0.35 mm
şoka karşı direnç	30 g / 11 ms
Protection rating	III
Zulässige Aufstellhöhe über NN, maximum	2.000 m

Ortam koşulları

Nominal izolasyon gerilimi U_i	32 VDC
Nominal darbeye dayanma gerilimi U_{imp}	0,8 kV
Overvoltage category	III
Kirlilik derecesi e göre IEC/EN 60664-1	3

Elektriksel veriler

İşletim voltajı, minimum	20,4 VDC
İşletim voltajı, maximum	26,4 VDC
Notes (Power supply, general)	stabilised PELV power supply
No-load supply current I_0	100 mA
Current consumption with solenoid ON, average	200 mA
Current consumption with solenoid ON, peak	350 mA / 200 ms
N 60947-5-1 uyarınca koşullu nominal kısa devre akımı	100 A
External wiring and device fuse rating	2 A gG
Anahtarlama frekansı, maximum	0,5 Hz

Elektriksel veriler - Bobin kontrollü IN

Mıknatıs girişlerinin anahtarlama eşikleri	-3 V ... 5 V (Low) 15 V ... 30 V (High)
24V'de mıknatıs kumandasının akım sarfiyatı	10 mA
Duty cycle solenoid	100 %
Test pulse duration, maximum	5 ms
Test pulse interval, minimum	40 ms
Classification ZVEI CB24I, Sink	C0
Classification ZVEI CB24I, Source	C1 C2 C3

Emniyetli girişlerin anahtarlama eşikleri	-3 V ... 5 V (Low) 15 V ... 30 V (High)
24 V'de emniyetli girişlerin akım sarfiyatı	5 mA
Test pulse duration, maximum	1 ms
Test pulse interval, minimum	100 ms
Classification ZVEI CB24I, Sink	C1
Classification ZVEI CB24I, Source	C1 C2 C3

Emniyetli çıkış	short-circuit proof, p-type
Voltage drop U_d , maximum	4 V
Current leakage I_r	0,5 mA
Voltage, Utilisation category DC12	24 VDC
Current, Utilisation category DC12	0,25 A
Voltage, Utilisation category DC13	24 VDC
Current, Utilisation category DC13	0,25 A
Test pulse duration, maximum	0,5 ms
Test pulse interval, typical	1000 ms
Classification ZVEI CB24I, Source	C2

Classification ZVEI CB24I, Sink C1
C2

Elektriksel veriler - Diyagnostik çıkış

Diyagnostik çıkış	Kısa devre sınamalı, p-tipi
Voltage drop U_d , maximum	4 V
Voltage, Utilisation category DC12	24 VDC
Current, Utilisation category DC12	0,05 A
Voltage, Utilisation category DC13	24 VDC
Current, Utilisation category DC13	0,05 A

Durum göstergesi

Not (LED anahtarlama koşulları göstergesi)	Anahtarlama koşulu: sarı LED Hata işlevli kusur: kırmızı LED Besleme gerilimi UB: yeşil LED
--	---

Pin ataması

PIN 1	A1 Besleme gerilimi UB
PIN 2	X1 Emniyetli giriş 1
PIN 3	A2 GND
PIN 4	Y1 Emniyetli çıkış 1
PIN 5	OUT Diyagnostik çıkış
PIN 6	X2 Emniyetli giriş 2
PIN 7	Y2 Emniyetli çıkış 2
PIN 8	IN Bobin kontrollü

Teslimat kapsamı

teslimatta dahildir Aktüatörler ayrı sipariş edilmelidir.

Aksesuarlar

Tavsiye (aktüatör) AZ/AZM300-B1

Note (General)

For doors that are flush with the door frame, the optional mounting plate MP-AZ/AZM300-1 can be used.

For glass and Makrolon doors, the optional mounting kit MS-AZ/AZM300-B1-1 can be used.

As long as the actuating unit remains inserted in the solenoid interlock, the unlocked safety guard can be relocked. In this case, the safety outputs are re-enabled, so that the safety guard must not be opened.

Sipariş verme kodu

Ürün tip tanımı:

AZM300(1)(2)-ST(3)-(4)-(5)

(1)

Z Korum akapısı kilitleme denetlenmiş
B aktüatör denetlenmiş

(2)

yok Standart sürümde dahil edilmiştir kodlama
I1 Tek olarak kodlama
I2 Tek olarak kodlama, etkinleştirilmiş tekrarlanan öğreti

(3)

1P2P 1 Diyagnostik çıkış, p-tipi ve 2 Emniyetli çıkışlar, p-tipi
SD2P seri tanılama çıkışı ve 2 Emniyetli çıkışlar, p-tipi

(4)

yok Kilidi açma kuvveti
A Kilitleme kuvveti

(5)

yok Manuel bırakma
T Acil çıkış
N Acil bırakma

Resimler

Ürün resmi (katalog özel fotoğraf)

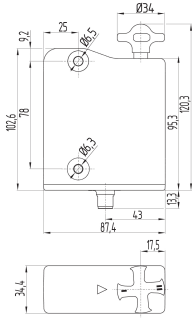


ID: kazm3f26

| 905,6 kB | .jpg | 352.425 x 440.619 mm - 999 x 1249 px - 72 dpi

| 59,1 kB | .png | 74.083 x 92.428 mm - 210 x 262 px - 72 dpi

Boyutsal resim temel bileşeni



ID: 5azm3g02

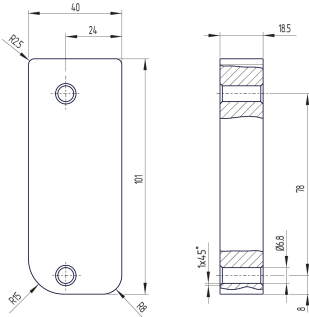
| 73,9 kB | .ai | 210.002 x 297 mm - 595 x 841 px - 72 dpi

| 5,8 kB | .png | 74.083 x 124.531 mm - 210 x 353 px - 72 dpi

| 190,4 kB | .jpg | 352.778 x 593.372 mm - 1000 x 1682 px - 72 dpi

| 10,7 kB | .png | 29.803 x 50.038 mm - 352 x 591 px - 300 dpi

Boyutlu çizim çeşitli



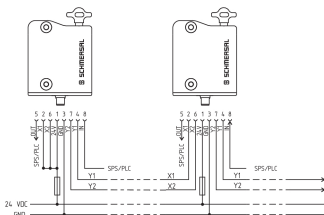
ID: kazm3g01

| 23,7 kB | .cdr |

| 133,3 kB | .jpg | 352.778 x 366.889 mm - 1000 x 1040 px - 72 dpi

dpi

Kablo döşeme örneği



ID: kazm3l01

| 37,8 kB | .cdr |

| 111,9 kB | .jpg | 352.778 x 231.422 mm - 1000 x 656 px - 72 dpi

dpi

Schmersal Turkey Otomasyon Ürünleri ve Hizmetleri Ltd. Şti., Atatürk Mah. Ataşehir Bulvarı No:5, 34758 Ataşehir
Veriler ve ayrıntılar dikkatli bir şekilde kontrol edilmişlerdir. Görüntüler orijinalden farklı olabilir. Daha fazla teknik
veri kılavuzda bulunabilir. Teknik değişiklikler ve hatalar olabilir.
Udarbejdet d. 28.08.2021 08:29