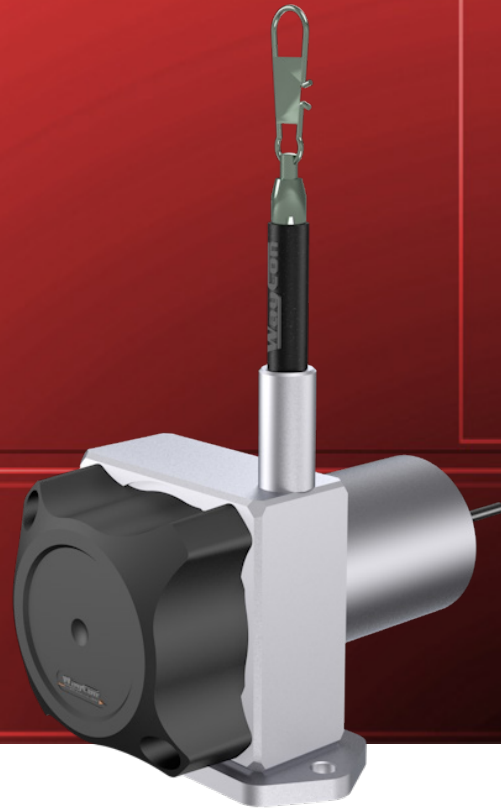
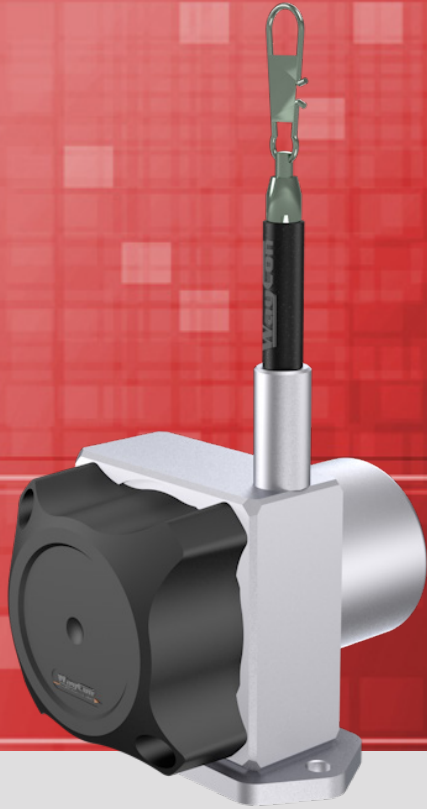


SEILZUGSENSOR



Serie SX50

Key-Features:

- Messbereiche von 50 bis 1250 mm
- Analogausgang: Potentiometer, 0...10 V, 4...20 mA
- teachbare Ausgänge: 0...5 V, 0...10 V, zusätzlich mit Open-Collector Schaltausgang
- Digitalausgang Inkremental: RS422 (TTL), Gegentakt
- Digitalausgang Absolut: CANopen, SSI
- Linearität bis zu $\pm 0,02$ % des Messbereichs
- Schutzklasse bis IP67
- Temperaturbereich: -20...+85 °C (optional -40 °C oder +120 °C)
- Hohe Dynamik
- Hohe Störfestigkeit
- Kundenspezifische Bauformen

Inhalt:

Einleitung2
Technische Daten Analog3
Technische Daten Inkremental4
Technische Daten Digital WCAN5
Technische Daten Digital CAN, SSI6
Technische Zeichnung7
Optionen9
Zubehör	..10
Bestellcode	..11

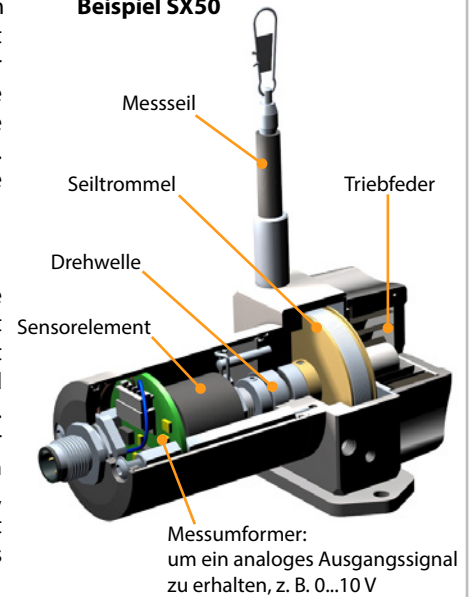
EINLEITUNG

WayCon Positionsmesstechnik GmbH ist Hersteller hochwertiger Seilzugwegaufnehmer für den industriellen Einsatz. Diese Sensortechnik bietet mit ihrer kleinen Baugröße, geringer Montagezeit und zahlreichen wählbaren Ausgangsformen eine kosteneffiziente und flexible Lösung für vielfältige Industrieapplikationen. Die hochdynamischen Sensoren erfassen präzise schnelle Bewegungsabläufe und hohe Beschleunigungen des Messobjektes. Der robuste Aufbau und die hohe Qualität dieser Wegaufnehmer ermöglichen den Einsatz in harter Industrieumgebung. Spezialgeräte mit einer kundenseitigen Vor-Ort-Encodermontage sowie angepasste Gehäusevarianten sind erhältlich.

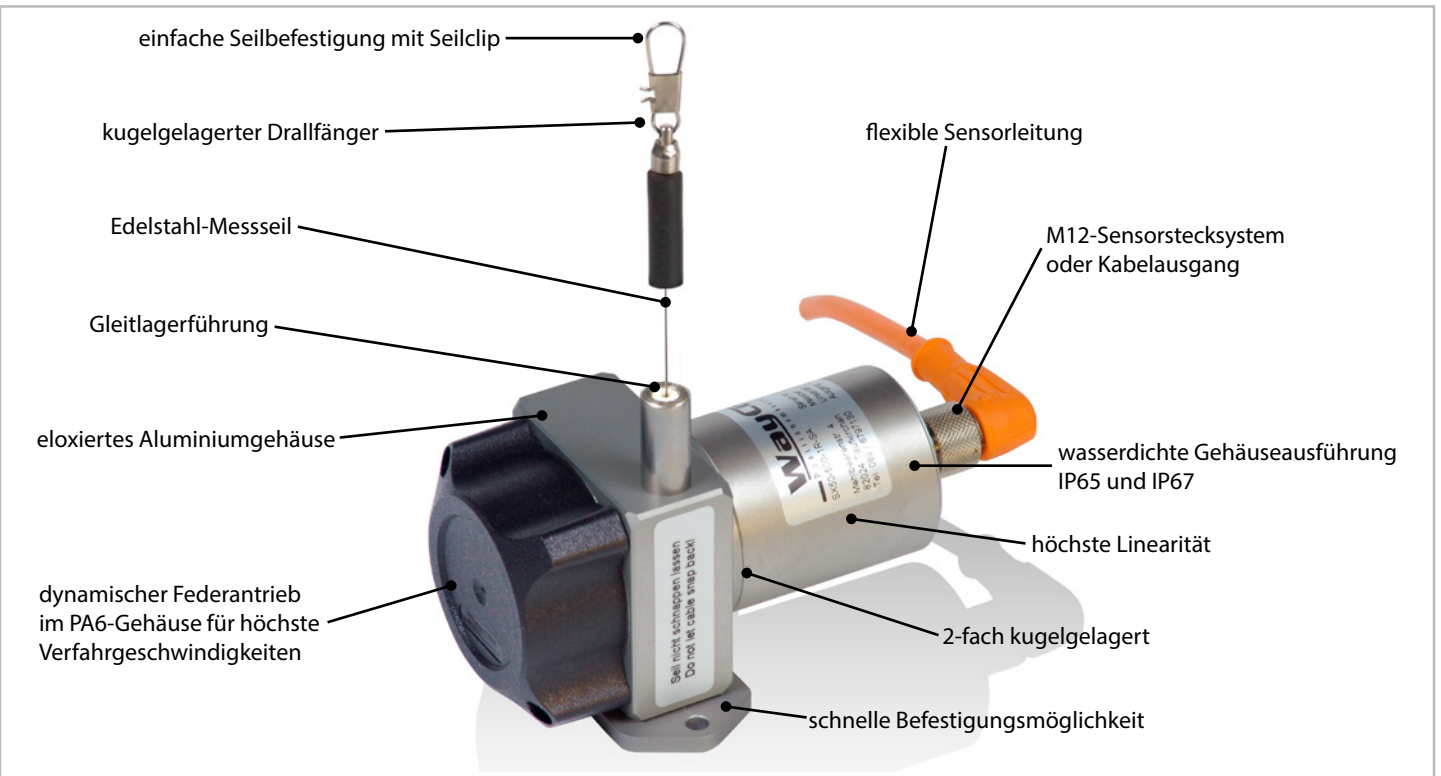
Sensorprinzip:

Kernbestandteil eines Seilzugsensors ist ein hochflexibles Stahlseil, das einlagig auf eine ultraleichte Seiltrommel gewickelt ist. Diese Trommel ist über eine vorgespannte Triebfeder mit dem Sensorgehäuse verbunden. Das aus dem Sensor herausragende Ende des Messeils wird mit dem Messobjekt verbunden. Ändert sich der Abstand zwischen Sensor und Messobjekt, so wird das Messeil gegen die Federkraft aus dem Sensor herausgezogen und von der Trommel abgerollt. Die Achse der Trommel ist fest mit einem Potentiometer (für analoge Ausgangssignale), oder mit einem Encoder (für digitale Ausgangssignale) verbunden. Dreht sich die Seiltrommel durch eine Abstandsveränderung des Messobjektes, so dreht sich die Messeinheit des Potentiometers, bzw. des Encoders proportional dazu. Die Aufgabe des Potentiometers, bzw. des Encoders ist die mechanische Bewegung in ein proportionales elektrisches Signal umzuwandeln und es auszugeben.

Beispiel SX50



DIE VORTEILE IM ÜBERBLICK



WARNHINWEISE

- Seil nicht schnappen lassen. Das frei in den Sensor zurücklaufende Seil kann zu Verletzungen führen (Peitscheneffekt) und das Gerät kann beschädigt werden. Vorsicht beim Aushängen und Zurückführen des Seiles in den Sensor.
- Ziehen Sie niemals den Sensor über den spezifizierten Messbereich aus.
- Versuchen Sie nicht, das Gerät zu öffnen. Die hohe gespeicherte Energie der Antriebsfeder kann bei falscher Handhabung zu Verletzungen führen.
- Berühren Sie nicht das bewegte Seil während dem Betrieb.
- Vermeiden Sie, das Seil über Kanten oder Ecken zu führen. Verwenden Sie bei Bedarf die Umlenkrolle.
- Betreiben Sie den Sensor nicht, falls sich Knicke oder Beschädigungen im Messeil befinden. Ein Reißen des Seiles kann zu Verletzungen oder Beschädigung des Sensors führen.

TECHNISCHE DATEN ANALOGAUSGANG

Messbereich ¹⁾	[mm]	50	75	100	125	150	225	250	300	375	500	625	750	1000	1250
Linearität	[%]	±0,5				±0,15				±0,1					
verbesserte Linearität (optional)	[%]	-				±0,1				±0,05					
verbesserte Linearität (optional) ²⁾	[%]	±0,1				-									
Auflösung		siehe Ausgangsarten													
Sensorelement		Hybridleitplastik-Potentiometer													
Anschluss		axialer M12-Steckerausgang oder axialer Kabelausgang (TPE Kabel), Standardlänge 2 m													
Schutzklasse		IP65, optional IP67													
Feuchte		max. 90 % relativ, nicht kondensierend													
Temperatur		siehe Ausgangsarten													
Mechanische Kenndaten		Auszugskraft, maximale Geschwindigkeit und Beschleunigung siehe „ Mechanische Kenndaten “													
Gewicht	[g]	300 bis 500, je nach Messbereich													
Gehäuse		Aluminium, eloxiert, Federgehäuse PA6													

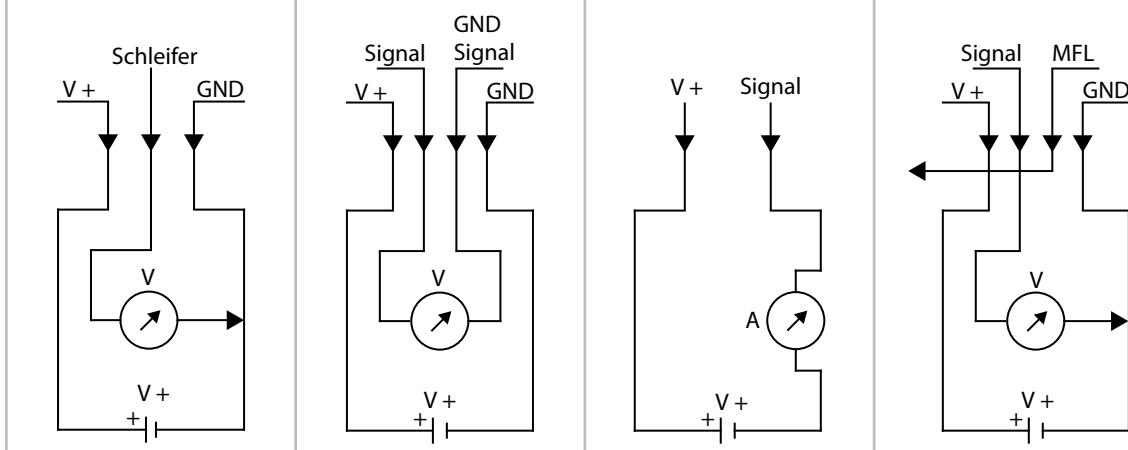
¹⁾ weitere Messbereiche auf Anfrage

²⁾ Sonderbauform mit offenem Potentiometer, Schutzklasse IP40 (bitte setzen Sie sich mit dem WayCon Vertrieb in Verbindung)

ELEKTRISCHE DATEN ANALOGAUSGANG

	Potentiometer 1 kΩ	Spannung 0...5 V, 0...10 V	Strom 4...20 mA	Spannung 0...5 V, 0...10 V (teachbar)
Ausgang	1 kΩ	0...5 V, 0...10 V, galvanisch getrennt, 4-Leiter	4...20 mA, 2-Leiter	0...5 V, 0...10 V, 3-Leiter
Versorgung	max. 30 V	12...30 VDC		8...35 VDC
empfohlener Schleiferstrom	< 1 μA	-		-
max. Stromaufnahme	-	22,5 mA (unbelastet)	-	-
max. Leistungsaufnahme	-	-	-	150 mW
Ausgangsstrom	-	max. 10 mA, min. Last 10 kΩ	max. 50 mA im Fehlerfall	max. 10 mA, min. Last 1 kΩ
Dynamik	-	< 3 ms von 0...100 % und 100...0 %	< 1 ms von 0...100 % und 100...0 %	1 ms
Auflösung	theoretisch unendlich, begrenzt durch das Rauschen			1 mV
Rauschen	abhängig von der Versorgungsspannung	0,5 mV _{eff}	1,6 μA _{eff}	2 mV _{eff}
Verpolschutz	-	ja		-
kurzschlussfest	-	ja	-	ja
Arbeitstemperatur	-20...+85 °C / optional: -40...+85 °C oder -20...+120 °C	-20...+85 °C / optional: -40...+85 °C		
Temperaturkoeffizient	±0,0025 %/K	0,0037 %/K	0,0079 %/K	0,0016 %/K
Elektromagnetische Verträglichkeit	gemäß EN 61326-1:2013			

Schaltbild



MFL = Multifunktionsleitung für das Teachen mit Squeezer

TECHNISCHE DATEN DIGITALAUSGANG INKREMENTAL

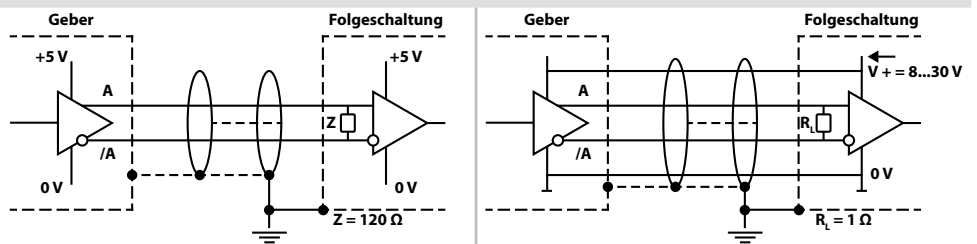
Messbereich ¹⁾	[mm]	500	750	1250
Linearität	[%]	±0,05 (messbereichsunabhängig)		
verbesserte Linearität (optional)	[%]	±0,02 (messbereichsunabhängig, nur bei Auflösung 20 Pulse/mm oder höher)		
wählbare Auflösung ¹⁾	[Pulse/mm]	1/ 4 / 10 / 28,8 (durch 4-fach Flankenbewertung kann die Auflösung um den Faktor 4 erhöht werden)		
Z-Puls Abstand	[mm]	125		
Sensorelement		Inkremental-Encoder mit optischer Code-Scheibe		
Ausgangssignal		A, B und Z Puls (plus invertierte Pulse /A, /B und /Z)		
Anschluss		M12-Steckerausgang oder Kabelausgang mit fest angebrachtem PVC Kabel (Standardlänge 2 m)		
Schutzklasse		IP65, optional IP67		
Feuchte		max. 90 % relativ, nicht kondensierend		
Temperatur	[°C]	-20...+85		
Mechanische Kenndaten		Auszugskraft, maximale Geschwindigkeit und Beschleunigung siehe „ Mechanische Kenndaten “		
Gewicht	[g]	300 bis 500, je nach Messbereich		
Gehäuse		Aluminium, eloxiert, Federgehäuse PA6		

¹⁾ weitere Auf Anfrage

ELEKTRISCHE DATEN DIGITALAUSGANG INKREMENTAL

		Leitungstreiber L RS422 (TTL-kompatibel)	Gegentakt G Push Pull (HTL)
Versorgung +V	[VDC]	5, ±5 %	8...30
Stromaufnahme ohne Last	[mA]	typisch 40, max. 90	max. 40
Last / Kanal	[mA]		max. ±20
Impulsfrequenz	[kHz]	max. 300	max. 200
Signalpegel high	[V]	min. 2,5	min. +V - 3
Signalpegel low	[V]		max. 0,5

elektrische Folgeschaltung

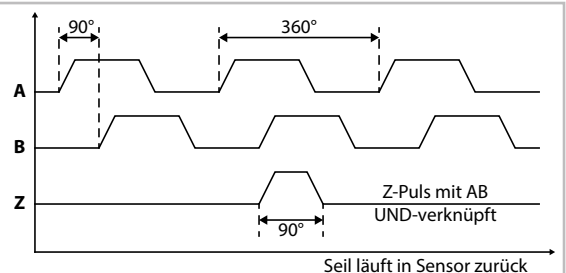


AUSGANGSSIGNAL DIGITALAUSGANG INKREMENTAL

Ausgangssignal

Die Pulse A und B sind 90° phasenverschoben (Richtungsdetektion). Der Z-Puls wird einmal pro Umdrehung ausgegeben. Der Z-Puls-Abstand beträgt 125 mm (= Umfang der Seilscheibe) und kann als Referenzmarke verwendet werden.

(Signaldarstellung ohne invertierte Signale; Zeitachse für Seilrücklauf)



TECHNISCHE DATEN DIGITALAUSGANG ABSOLUT CAN_{OPEN} (WCAN)

Messbereich	[mm]	50	75	100	125	150	225	250	300	375	500	625	750	1000	1250	
Linearität	[%]	±0,5					±0,15					±0,1				
Auflösung		0,002 % des Messbereichs														
Sensorelement		Potentiometer														
Anschluss		axialer 5-poliger M12 Stecker (WCAN) bzw. 8-poliger M12 Stecker (WCANP)														
Schutzklasse		IP65, optional IP67														
Feuchte		max. 90 % relativ, nicht kondensierend														
Temperatur		siehe „Elektrische Daten“ unten														
Mechanische Kenndaten		Auszugskraft, maximale Geschwindigkeit und Beschleunigung siehe „Mechanische Kenndaten“														
Gewicht	[g]	300 bis 500, je nach Messbereich														
Gehäuse		Aluminium, eloxiert, Federgehäuse PA6														

ELEKTRISCHE DATEN DIGITALAUSGANG ABSOLUT CAN_{OPEN} (WCAN)

Link zum Handbuch		CANopen (WCAN)
CAN-Spezifikation		Full CAN 2.0B (ISO11898)
Kommunikationsprofil		CANopen CiA 301 V 4.2.0
Geräteprofil		Encoder, absolute linear; CiA 406 V 3.2.0
Error Control		Producer Heartbeat, Emergency Message, Node Guarding
Node ID		Default: 7, Einstellbar über SDO und Squeezer (offline Einstellung) ¹⁾
PDO		1 x TPDO, static mapping
PDO Modes		Event-triggered, Time-triggered, Sync-zyklisch, Sync-azyklisch
Übertragungsrate		1 Mbps, 800, 500, 250, 125, 50, 20 kbps, Einstellbar über SDO und Squeezer (offline Einstellung) ¹⁾
Bus-Anschluss		5-poliger M12 Stecker
Integrierter Bus-Abschlusswiderstand		120 Ω zuschaltbar über SDO und über Squeezer (offline Einstellung) ¹⁾
Bus, galvanische Trennung		Nein
Spannungsversorgung	[VDC]	8...30
Stromaufnahme		Typisch 10 mA bei 24 V, typisch 20 mA bei 12 V
Messrate		1 kHz mit 16 Bit Auflösung
Wiederholgenauigkeit	[%]	±0,5, ±0,25 oder ±0,1 (entsprechend der gewählten Linearität)
Elektrischer Schutz		Verpolschutz
Arbeitstemperatur	[°C]	Standard: -20...+85 / optional: -40...+85
Temperaturkoeffizient	[%/K]	0,0014
EMV		DIN EN61326-1:2013, in Übereinstimmung mit der Richtlinie 2014/30/EU

¹⁾ Offline-Einstellung über Squeezer nur in Verbindung mit 8-poligem Stecker.

Weiter Informationen zur Offline-Einstellung finden Sie im [Handbuch](#) für CANopen.

Abmaße entsprechend der technische Zeichnung der analogen Versionen mit 0...10 V / 4...20 mA (siehe [Seite 7](#))

TECHNISCHE DATEN DIGITALAUSGANG ABSOLUT

Typ (Link zum Encoder Datenblatt)		CANopen (CAN)	SSI
Link zum Handbuch / File		Handbuch / EDS	-
Messbereich	[mm]	500, 750, 1250	
Linearität	[%]	±0,05 (messbereichsunabhängig)	
Auflösung skalierbar (über Software)		Ja	nein
Auflösung Standard	[Pulse/mm]	65,54 (entspricht 0,015 mm [13 bit])	32,77 (entspricht 0,03 mm [12 bit])
Auflösung maximal	[Pulse/mm]	524,9 (entspricht 0,019 mm [16 bit])	-
Sensorelement		Multiturn-Absolut-Encoder mit optischer Code-Scheibe	
Anschluss		Kabelausgang tangential mit fest angebrachtem 1 oder 5 m PUR Kabel ¹⁾	
Versorgung	[VDC]	10...30 (mit Verpolschutz der Versorgungsspannung)	
Stromaufnahme (ohne Last, bei 24 VDC)	[mA]	max. 80	max. 30
Schutzklasse (wellen- und gehäuseseitig)		IP65, optional IP67	
Feuchte		max. 90 % relativ, nicht kondensierend	
Temperatur	[°C]	-20...+85	
Mechanische Kenndaten		Auszugskraft, maximale Geschwindigkeit und Beschleunigung siehe „ Mechanische Kenndaten “	
Gewicht	[g]	300 bis 500, je nach Messbereich	
Gehäuse		Aluminium, eloxiert, Federgehäuse PA6	

¹⁾ Für CANopen gilt: Die Summe aller Sticheleitungen sollte bei einer bestimmten Baudrate die maximale Länge Lu nicht übertreffen.
 Lu < 5 m Kabellänge bei 125 Kbit Lu < 2 m Kabellänge bei 250 Kbit Lu < 1 m Kabellänge bei 1 Mbit

ELEKTRISCHE DATEN DIGITALAUSGANG ABSOLUT

Kenwerte zu der Schnittstelle CANopen (CAN) (8.F3668.412X.2122)

Code	Binär
Interface	CAN High-Speed gemäß ISO11898, Basic- und Full-CAN, CAN Specification 2.0 B
Protokoll	CANopen Profil DS406 V3.2 mit herstellerspezifischen Ergänzungen, LSS-Service DS305 V2.0
Baudrate	10...1000 kbit/s (mit Software einstellbar)
Knotenadresse	1...127 (mit Software konfigurierbar)
Terminierung	mit Software konfigurierbar
LSS Dienste	CIA LSS Protokoll DS305, Globale Kommandounterstützung für Knotenadresse und Baudrate, selektive Kommandos über Attribute des Identity-Objekts

Kenwerte zu der Schnittstelle SSI (8.F3663.412X.G222)

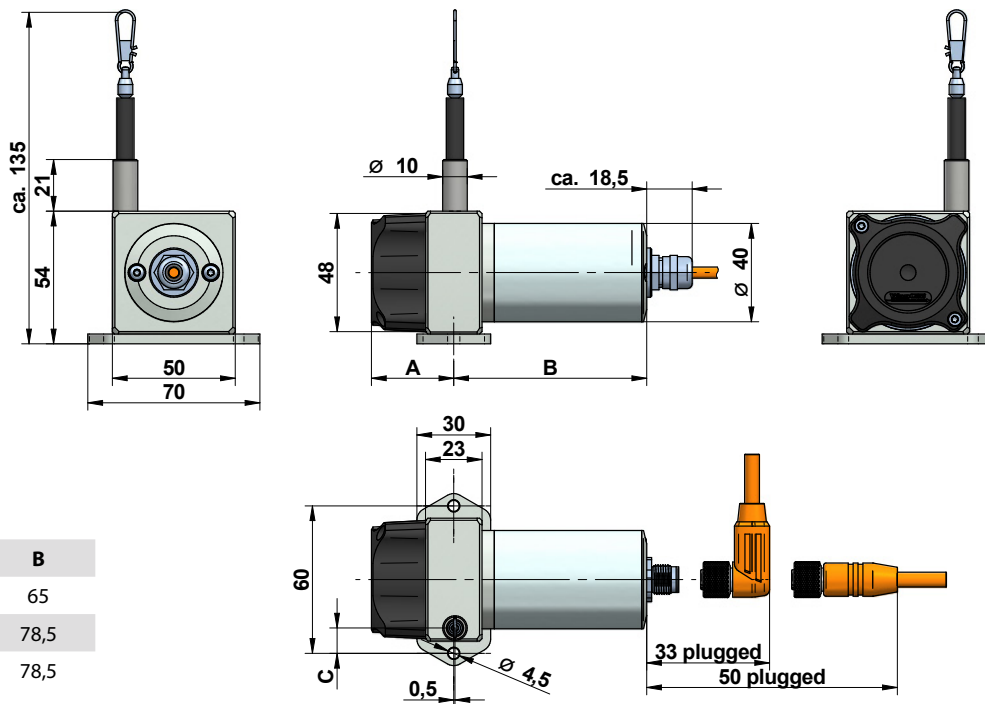
Code	Gray
Ausgangstreiber	RS485 Transceiver-Typ
Zulässige Last/Kanal	max. ±30 mA
Signalpegel	HIGH: typ 3,8 V LOW: bei I _{Last} = 20 mA typ 1,3 V
Auflösung	12 bit
SSI Taktrate	ST-Auflösung: 50 kHz...2 MHz
Monoflop-Zeit	≤ 15 µs
Datenaktualität	≤ 1 µs
Status und Parity bit	auf Anfrage

MECHANISCHE KENNDATEN

Messbereich [mm]	Auszugskraft		Geschwindigkeit ¹⁾ V _{max} [m/s]	Beschleunigung ¹⁾ a _{max} [m/s ²]	Auszugskraft mit Option HG(50)		Beschleunigung mit Option HG(50) a _{max} [m/s ²]
	F _{min} [N]	F _{max} [N]			F _{min} [N]	F _{max} [N]	
50	5,8	6,2	8	200	13,2	13,7	400
75	3,6	3,8	8	200	7,3	7,9	400
100	3,4	3,6	8	200	5,9	6,4	400
125	4,2	4,4	10	300			-
150	6	6,8	8	200	13,2	13,7	400
225	4,2	4,4	8	200	7,3	8,3	400
250	5	6,4	8	200	13,2	13,7	400
300	2,8	3,2	8	200	5,9	6,7	400
375	4	4,4	10	300			-
500	3	3,6	8	200	5,9	6,9	400
625	4,4	5,2	10	300			-
750	3,2	4,4	8	200	7,3	9,8	400
1000	2,8	3,4	8	200	5,9	7,9	400
1250	4,6	5,6	10	300			-

¹⁾ mit Option IP67 auf 60 % reduziert

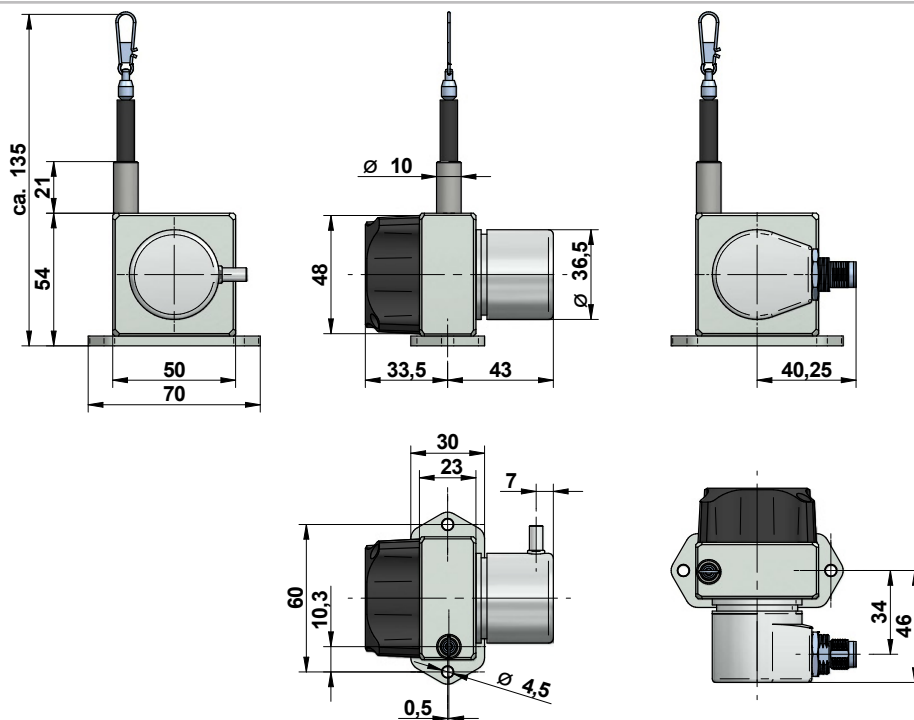
TECHNISCHE ZEICHNUNG ANALOGAUSGANG UND DIGITALAUSGANG WCAN



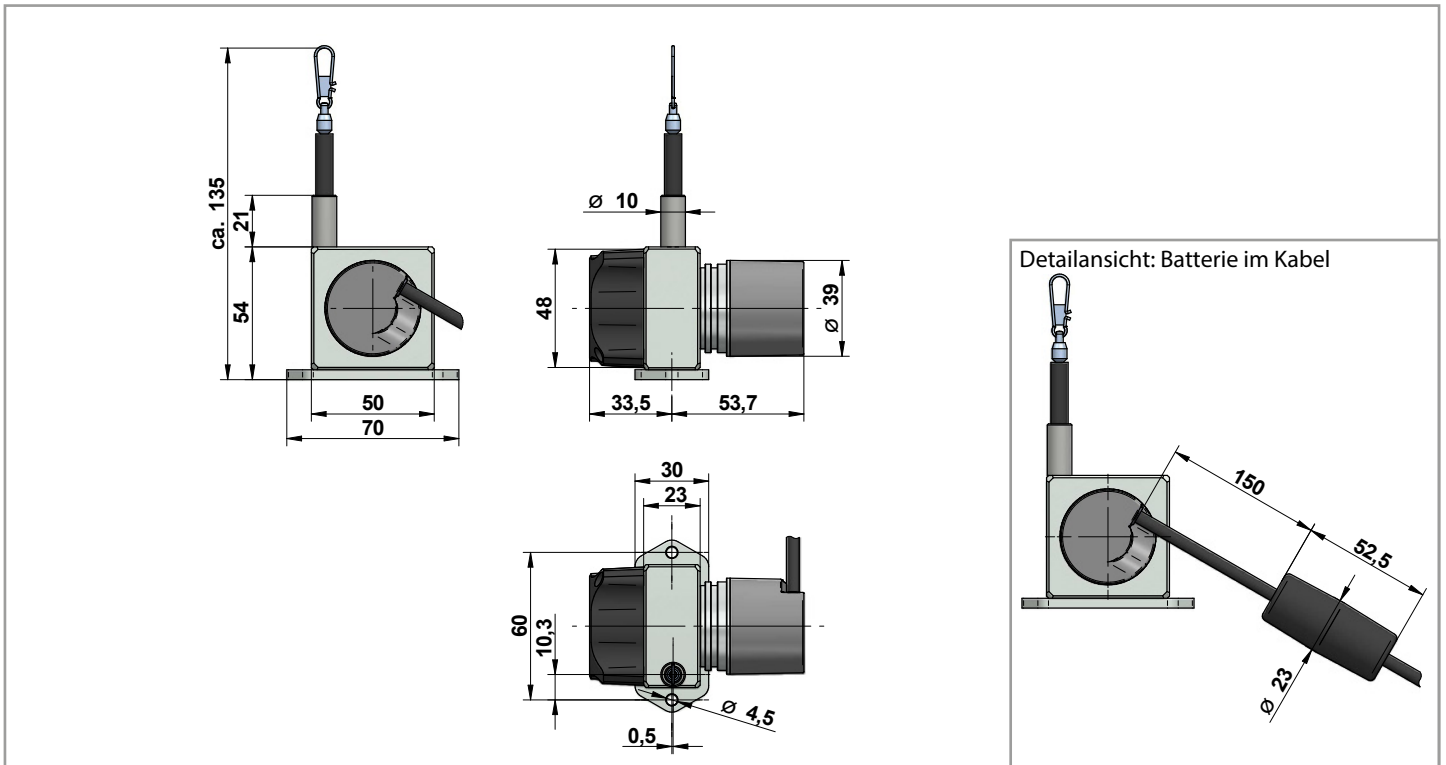
Ausgang	B
Potentiometer	65
0...10 V / 4...20 mA	78,5
WCAN	78,5

Messbereich [mm]	Option	A	C
50 / 150 / 250	Standard	26,5	21,3
75 / 225 / 750	Standard	26,5	17
100 / 300 / 500 / 1000	Standard	26,5	12,75
125 / 375 / 625 / 1250	Standard	33,5	10,3
50 / 150 / 250	HG(50)	33,5	21,3
75 / 225 / 750	HG(50)	33,5	17
100 / 300 / 500 / 1000	HG(50)	33,5	12,75

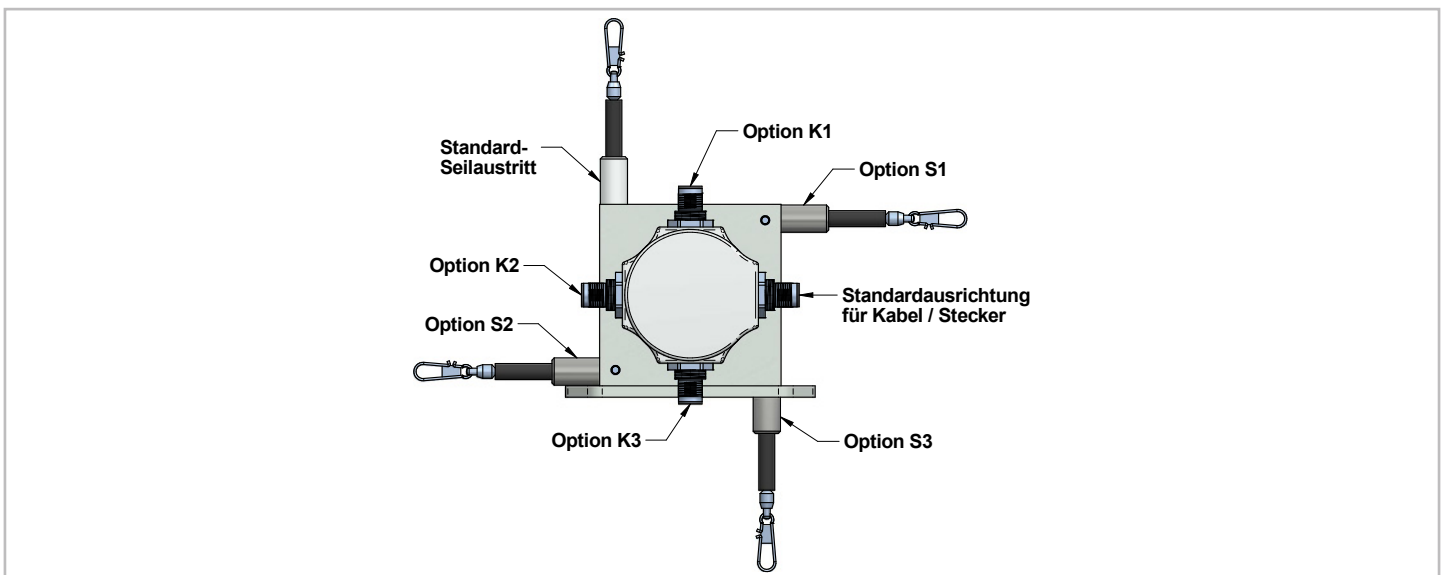
TECHNISCHE ZEICHNUNG DIGITALAUSGANG INKREMENTAL



TECHNISCHE ZEICHNUNG DIGITALAUSGANG ABSOLUT

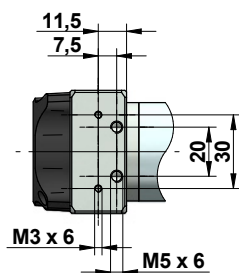


TECHNISCHE ZEICHNUNG OPTIONEN GEÄNDERTER SEILAUSTRITT UND KABELAUSTRITT



Montage Seilaustritt Standard, Seilaustritt Seite oben (Option S1)

Der Sensor kann mit Hilfe der Befestigungsplatte montiert werden (siehe Zeichnung oben). Durch Abschrauben der Befestigungsplatte stehen alternativ 4 Gewindebohrungen (2 x M3, 2 x M5) für die Montage zur Verfügung:



Montage Seilaustritt Seite unten (S2), Seilaustritt Boden (S3)

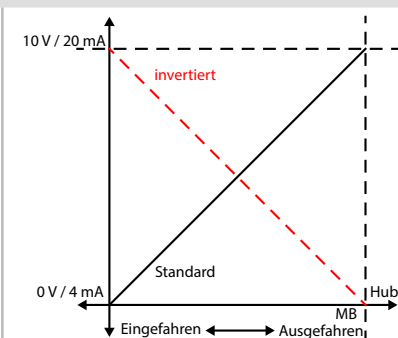
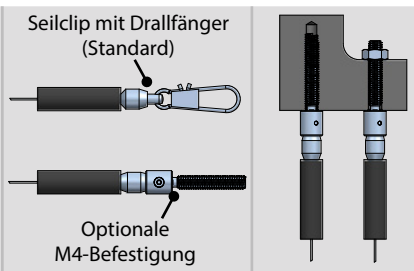
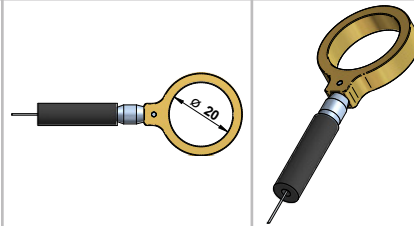
Bei Seilaustritt S2 und S3 verfügt der Sensor über eine geänderte Befestigungsplatte:

Messbereich [mm]	Option	C
50 / 150 / 250	Standard	21,3
75 / 225 / 750	Standard	17
100 / 300 / 500 / 1000	Standard	12,75
125 / 375 / 625 / 1250	Standard	10,3
50 / 150 / 250	HG(50)	21,3
75 / 225 / 750	HG(50)	17
100 / 300 / 500 / 1000	HG(50)	12,75

Detail drawing of the sensor body showing the mounting holes for options S2 and S3. The dimensions are: 10.5 mm for the hole diameter, 20 mm for the hole depth, and 60 mm for the total height. The holes are labeled Option S3 and Option S2. The diameter of the sensor body is $\varnothing 4,5$.

OPTIONEN

Folgende Tabelle gibt eine Übersicht über gängige Optionen, mit denen die Sensoren ausgestattet werden können. Bitte beachten Sie, dass nicht alle Optionen miteinander kombinierbar sind. In den Bestellcodes finden Sie Angaben über nicht kombinierbare Optionen.

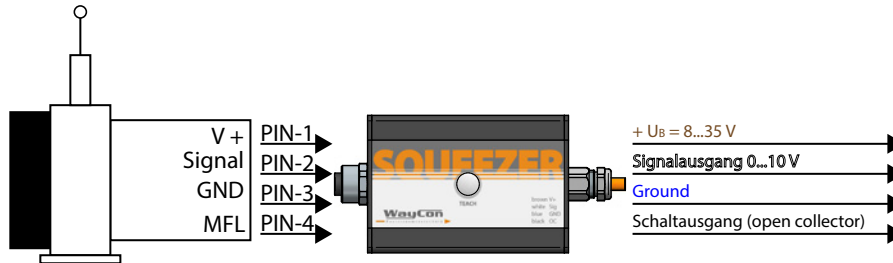
Option	Bestellcode	Beschreibung
Geänderte Kabel- bzw. Steckerorientierung (NICHT bei Analogausgang)	K1, K2, K3	Seilturm zeigt nach oben (siehe Zeichnung Seite 8): Standard: Kabel- bzw. Steckerausgang nach unten K1: Kabel- bzw. Steckerausgang nach oben K2: Kabel- bzw. Steckerausgang nach links K3: Kabel- bzw. Steckerausgang nach unten
Verbesserte Linearität	L02, L05, L10	Verbesserte Linearität 0,02 % (L02), 0,05 % (L05) bzw. 0,1 % (L10)
Invertiertes Ausgangssignal (nur für Analogausgang)	IN	Das Analogsignal des Sensors ist mit Seilauszug standardmäßig ansteigend. Die Option IN invertiert das Signal, d. h. das Sensorsignal fällt mit dem Seilauszug. 
Geänderter Seilaustritt (siehe Zeichnung Seite 8)	S1, S2, S3	S1: Seilaustritt Seite oben S2: Seilaustritt Seite unten (geänderte Bodenplatte siehe Seite 8) S3: Seilaustritt Boden (geänderte Bodenplatte siehe Seite 8)
Kunststoff-Messseil	COR	Kunststoff-Messseil aus abriebfestem und veredeltem Coramid. (NICHT bei MB 50/150/250/750/1000/1250 mm)
Seilbefestigung mit M4-Gewinde	M4	Drehbare (kugelgelagerte) Seilbefestigung mit M4-Gewinde (Länge 22 mm). Ideal zur Befestigung an Durchgangsbohrungen oder M4-Sackgewinden. 
Seilbefestigung mit Ringöse	RI	Das Ende des Messseils ist mit einer Ringöse statt mit einem Seilclip ausgestattet. Innendurchmesser 20 mm 
Schutzklasse IP67	IP67	Nutzen Sie die Option IP67, falls der Sensor in einer feuchten Umgebung eingesetzt wird. Beachten Sie, dass durch die spezielle Abdichtung eine leichte Hysterese im Ausgangssignal auftreten kann. Die maximale Beschleunigung und Verfahrgeschwindigkeit reduziert sich auf ca. 60 % des spezifizierten Wertes.
Korrosionsschutz	CP	Beinhaltet ein V4A Messseil, Edelstahl-Kugellager und Option M4. Die Seilscheibe wird HARTCOAT® beschichtet. Diese Beschichtung ist eine hartanodische Oxidation, die den Sensor mit einer verschleißfesten, keramikähnlichen Schicht vor Korrosion gegenüber aggressiven Medien wie z. B. Salzwasser schützt.
Erhöhter Korrosionsschutz (nur für Analogausgang)	ICP	Verschiedene Gehäuseteile und die Seilscheibe des Sensors werden HARTCOAT® beschichtet. Enthält Optionen CP, IP67 und M4.
Messseil mit höherer Auszugskraft (nur für Analogausgang)	HG	Erlaubt eine höhere maximale Seilbeschleunigung durch eine verstärkte Auszugskraft des Messseils. Bitte beachten Sie die veränderten Gehäuseabmessungen. (bei MB 125/375/625/1250 nicht möglich)
Erweiterter Temperaturbereich hoch (nur für Potentiometerausgang 1R)	H120	Geräte mit Potentiometerausgang und Kabelausgang können mit dieser Option von -20...+120 °C betrieben werden.
Erweiterter Temperaturbereich niedrig (nur für Analogausgang)	T40	Die Verwendung spezieller Komponenten erlaubt eine Betriebstemperatur von -40...+85 °C.

ZUBEHÖR SQUEEZER FÜR TEACHBARE AUSGÄNGE

Seilzugensoren mit den analogen Ausgangsarten 5VT und 10VT werden mit einer teachbaren, internen Elektronik ausgestattet. Die sogenannte VT-Elektronik digitalisiert die Schleiferspannung des Potentiometers. Die digitale Information wird in der Elektronik verarbeitet, zurückgewandelt und als analoges Ausgangssignal 0 bis 5 V oder 0 bis 10 V ausgegeben.

Durch die Digitalisierung ergeben sich 2 Einstellmöglichkeiten, durch die der Sensor mithilfe des Squeezers individuell konfiguriert werden kann:

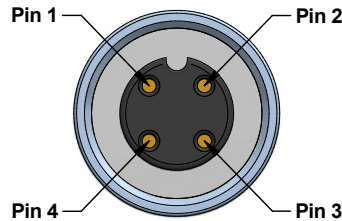
1. Teachen des Messbereichs. Nach erfolgreichem Teachen kann der Squeezer vom Sensor abgezogen werden und durch ein Standardkabel/Stecker ersetzt werden.
2. Individuelles Setzen eines Schaltpunktes. Der über den Squeezer individuell gesetzte Schaltpunkt open collector, wird über die Multifunktionsleitung MFL ausgegeben.



Eine ausführliche Beschreibung der Funktionen finden Sie in der separaten [Bedienungsanleitung](#) des SQUEEZERS.

Elektrischer Anschluss Squeezer

Zubehör:
Verbindungskabel
Sensor zu Squeezer:
K4P1,5M-SB-M12



Stecker (zum Sensor)		Kabelenden (zur Auswertung)	
PIN 1	+V	BR	+V
PIN 2	Signal	WS	Signal
PIN 3	GND	BL	GND
PIN 4	MFL	SW	NPN*

MFL = Multifunktionsleitung

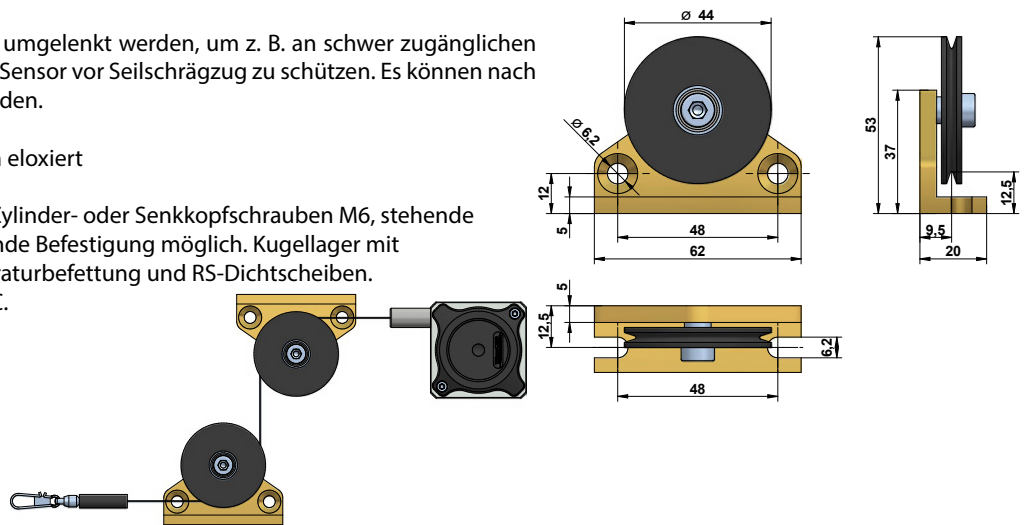
* Der Open Collector ist ein NPN Schaltausgang

ZUBEHÖR ALLGEMEIN

Umlenkrolle - UR2

Mit Hilfe der Umlenkrolle kann das Seil umgelenkt werden, um z. B. an schwer zugänglichen Stellen messen zu können oder um den Sensor vor Seilschrägzug zu schützen. Es können nach Belieben mehrere Rollen eingesetzt werden.

Material Fuß: Aluminium eloxiert
Material Seilscheibe: POM-C
Befestigung: mit 2 Stk. Zylinder- oder Senkkopfschrauben M6, stehende oder liegende Befestigung möglich. Kugellager mit Tieftemperaturbefüllung und RS-Dichtscheiben.
Temperaturbereich: -40...+80 °C.

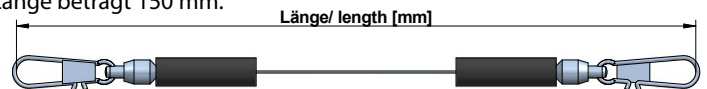


Seilverlängerung – SV, Seildurchmesser 0,5 mm

Zur Überbrückung einer größeren Distanz vom Messobjekt zum Wegaufnehmer kann eine Seilverlängerung eingesetzt werden. Der Seilclip bzw. Drallfänger darf nicht über die Umlenkrolle geführt werden.

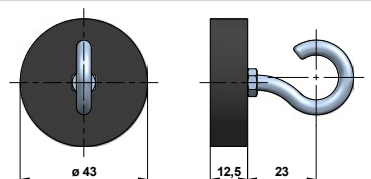
Bitte geben Sie die gewünschte Länge bei Bestellung an. Die minimale Länge beträgt 150 mm.

- SV1-XXXX: Seilverlängerung (150...4995 mm)
- SV2-XXXX: Seilverlängerung (5000...19.995 mm)
- SV3-XXXX: Seilverlängerung (20000...40.000 mm)



Haftmagnet - MGG1

Verwenden Sie den Haftmagneten, um das Seil an metallischen Objekten schnell und ohne Montagezeit befestigen zu können. Eine Gummierung sorgt für schonenden Kontakt (z. B. für lackierte Flächen) und verhindert ein Abrutschen bei Vibration. Der Magnet besteht aus einem Neodymkern für hohe Haftkraft von 260 N. Der Haken erlaubt ein einfaches Einhängen des Seilclips (Drallfänger).



BESTELLCODE ANALOGAUSGANG

SX50 - □ - □ - □ - □ - □

Messbereich [mm] 50 / 75 / 100 / 125 / 150 / 225 / 250 / 300 / 375 / 500 / 625 / 750 / 1000 / 1250	z. B. 500
---	-----------

Ausgangssignal		
Potentiometer	1 kΩ	1R
Spannung	0...10 V	10V
Spannung	0...5 V (teachbar)	5VT
Spannung	0...10 V (teachbar)	10VT
Strom	4...20 mA	420A

Anschluss		
Steckerausgang M12, axial, 4-polig		SA12
Kabelausgang, axial, 2 m		KA02
Kabelausgang, axial, 5 m		KA05
Kabelausgang, axial, 10 m ¹⁾		KA10

Ausführung		
Standard		-
Sensor mit Optionen		O

¹⁾ Größere Längen auf Anfrage

Fettdruck: Standardtypen mit verkürzten Lieferzeiten

Option	Beschreibung
L05	verbesserte Linearität ±0,05 %
L10	verbesserte Linearität ±0,1 %
IN	invertiertes Ausgangssignal
S1	Seilaustritt Seite oben
S2	Seilaustritt Seite unten
S3	Seilaustritt Boden
COR	Kunststoff-Messseil aus Coramid
M4	M4-Seilbefestigung
RI	Ringöse (statt Seilclip)
IP67	Schutzklasse IP67
CP	Korrosionsschutz
ICP	erhöhter Korrosionsschutz
HG	erhöhte Beschleunigung
H120	Temperaturbereich -20...+120 °C
T40	Temperaturbereich -40...+85 °C

Option	nicht kombinierbar mit
L05, L10	T40
COR	Messbereichen 50/150/250/750/1000/1250
M4	CP, ICP
RI	CP, ICP
IP67	HG, H120, ICP
CP	M4, RI
ICP	IP67, M4, RI
HG	IP67, Messbereichen 125/375/625/1250
H120	IP67, CP, ICP, COR, SA12, 10V, 5VT, 10VT, 420A
T40	L05, L10

BESTELLCODE DIGITALAUSGANG INKREMENTAL

SX50 - □ - □ - □ - □ - □

Messbereich [mm] 500 / 750 / 1250	z. B. 500
---	-----------

Auflösung [Pulse/mm] 1 / 4 / 10 / 20 / 28,8	z. B. 20
---	----------

Ausgangssignal		
Leitungstreiber RS422 (TTL)		L
Gegentakt Push-Pull (HTL)		G

Anschluss		
Steckerausgang M12, radial, 8-polig		SR12
Kabelausgang, radial ¹⁾		KR_ _

Ausführung		
Standard		-
Sensor mit Optionen		O

¹⁾ Länge in m angeben (min. 2 m)

Beispiel: KR02 = 2 m, KR05 = 5 m

Fettdruck: Standardtypen mit verkürzten Lieferzeiten

Option	Beschreibung
K1	Kabel bzw. Stecker oben
K2	Kabel bzw. Stecker links
K3	Kabel bzw. Stecker unten
L02	verbesserte Linearität ±0,02 %
S1	Seilaustritt Seite oben
S2	Seilaustritt Seite unten
S3	Seilaustritt Boden
COR	Kunststoff-Messseil aus Coramid
M4	M4-Seilbefestigung
RI	Ringöse (statt Seilclip)
IP67	Schutzklasse IP67
CP	Korrosionsschutz

Option	nicht kombinierbar mit
L02	Auflösung 1 / 4 / 10
COR	Messbereichen 750 / 1250
M4	CP
RI	CP
CP	M4, RI

BESTELLCODE DIGITALAUSGANG ABSOLUT CAN_{OPEN} (WCAN)

SX50 - □ - □ - □ - □

Messbereich [mm] 50 / 75 / 100 / 125 / 150 / 225 / 250 / 300 / 375 / 500 / 625 / 750 / 1000 / 1250	z. B. 500
---	-----------

Ausgangssignal CANopen CANopen ¹⁾	WCAN WCANP
---	---------------

Anschluss Steckerausgang M12, axial, 5-polig ²⁾ Kabelausgang, axial, 2 m Kabelausgang, axial, 5 m Kabelausgang, axial, 10 m ³⁾	SA12 KA02 KA05 KA10
---	------------------------------

Ausführung Standard Sensor mit Optionen	- O
--	--------

¹⁾ offline einstellbar via Squeezer

²⁾ 8-polig in Kombination mit WCANP

³⁾ Größere Längen auf Anfrage

Option	Beschreibung
S1	Seilaustritt Seite oben
S2	Seilaustritt Seite unten
S3	Seilaustritt Boden
COR	Kunststoff-Messeil aus Coramid
M4	M4-Seilbefestigung
RI	Ringöse (statt Seilclip)
IP67	Schutzklasse IP67
CP	Korrosionsschutz
ICP	erhöhter Korrosionsschutz
HG	erhöhte Beschleunigung
T40	Temperaturbereich -40...+85 °C

Option	nicht kombinierbar mit
COR	Messbereichen 50/150/250/750/1000/1250
M4	CP, ICP
RI	CP, ICP
IP67	HG, ICP
CP	M4, RI
ICP	IP67, M4, RI
HG	IP67, Messbereichen 125/375/625/1250

BESTELLCODE DIGITALAUSGANG ABSOLUT

SX50 - □ - □ - □ - □

Messbereich [mm] 500 / 750 / 1250	z. B. 500
---	-----------

Ausgangssignal CANopen SSI	CAN SSI
---	------------

Anschluss Kabelausgang, tangential, 1 m, PUR Kabelausgang, tangential, 5 m, PUR	KT01 KT05
--	--------------

Ausführung Standard Sensor mit Optionen	- O
--	--------

Option	Beschreibung
K1	Kabel bzw. Stecker oben
K2	Kabel bzw. Stecker links
K3	Kabel bzw. Stecker unten
S1	Seilaustritt Seite oben
S2	Seilaustritt Seite unten
S3	Seilaustritt Boden
COR	Kunststoff-Messeil aus Coramid
M4	M4-Seilbefestigung
RI	Ringöse (statt Seilclip)
IP67	Schutzklasse IP67
CP	Korrosionsschutz

Option	nicht kombinierbar mit
COR	Messbereichen 750/1250
M4	CP
RI	CP
CP	M4, RI

PREISE

Messbereich	50	75	100	125	150	225	250	300	375	500	625	750	1000	1250					
Preis	250 €																		
Ausgangssignal	1R	10V	420A	5VT	10VT	L	G	WCAN	WCANP	SSI	CAN								
Preis	0 €	112 €	150 €	121 €	180 €	190 €	339 €												
Anschluss	SA12	SR12	KA02	KA05	KA10	KT01	KT05	L/G-KR02 ¹⁾											
Preis	0 €	0 €	0 €	21 €	56 €	0 €	18 €	10 €											
Optionen	K1	K2	K3	L02	L05	L10	IN	S1	S2	S3	COR	M4	RI	IP67	CP	ICP	HG	H120	T40
Preis	7 €	105 €	7 €	17 €	26 €	21 €	26 €	116 €	128 €	246 €	105 €	106 €	69 €						

¹⁾ Der angegebene Preis gilt bei Kabelausgang für eine Kabellänge von 2 m. Für jeden weiteren Meter Kabellänge gilt einen Aufpreis von 7 €.

ZUBEHÖR ALLGEMEIN

SQUEEZER2M	Zubehör für VT und WCANP mit 2 m Kabel	62 €	MGG1	Haftmagnet	56 €
SQUEEZER5M	Zubehör für VT und WCANP mit 5 m Kabel	72 €	SV1-XXXX	Seilverlängerung (150 mm bis 4995 mm)	21 €
SQUEEZER10M	Zubehör für VT und WCANP mit 10 m Kabel	82 €	SV2-XXXX	Seilverlängerung (5000 mm bis 19995 mm)	26 €
UR2	Umlenkrolle	45 €	SV3-XXXX	Seilverlängerung (20000 mm bis 40000 mm)	36 €

ZUBEHÖR ANALOGAUSGANG

Kabel mit Gegenstecker M12, 4-polig, geschirmt		
K4P2M-S-M12	2 m, Stecker gerade	15 €
K4P5M-S-M12	5 m, Stecker gerade	18 €
K4P10M-S-M12	10 m, Stecker gerade	23 €
K4P2M-SW-M12	2 m, Stecker gewinkelt	15 €
K4P5M-SW-M12	5 m, Stecker gewinkelt	18 €
K4P10M-SW-M12	10 m, Stecker gewinkelt	23 €

Digitalanzeige für Analogsensoren, 2 Kanal		
WAY-AX-S	Touchscreen, Versorgung: 18...30 VDC	220 €
WAY-AX-AC	Touchscreen, Versorgung: 115...230 VAC	264 €

Weitere Informationen und Optionen finden Sie im [WAY-AX Datenblatt](#).

Gegenstecker M12, 4-polig, geschirmt		
D4-G-M12-S	Gegenstecker M12 gerade	20 €
D4-W-M12-S	Gegenstecker M12 gewinkelt	20 €

Verbindungskabel Squeezer zu Sensor		
K4P1,5M-SB-M12	1,5 m, geschirmt, 4-polig, analog Ausgang	18 €

ZUBEHÖR DIGITALAUSGANG INKREMENTAL

Kabel mit Gegenstecker M12, 8-polig, geschirmt		
K8P2M-S-M12	2 m, Stecker gerade	25 €
K8P5M-S-M12	5 m, Stecker gerade	34 €
K8P10M-S-M12	10 m, Stecker gerade	41 €
K8P2M-SW-M12	2 m, Stecker gewinkelt	25 €
K8P5M-SW-M12	5 m, Stecker gewinkelt	34 €
K8P10M-SW-M12	10 m, Stecker gewinkelt	41 €

Digitalanzeige für Sensoren mit HTL-Signal, 2 Kanal		
WAY-DX-S	Touchscreen, Versorgung: 18...30 VDC	190 €
WAY-DX-AC	Touchscreen, Versorgung: 115...230 VAC	236 €

Weitere Informationen und Optionen finden Sie im [WAY-DX Datenblatt](#).

Gegenstecker M12, 8-polig, geschirmt		
D8-G-M12-S	Gegenstecker M12 gerade	24 €
D8-W-M12-S	Gegenstecker M12 gewinkelt	24 €

Digitalanzeige für Sensoren mit HTL- oder TTL-Signal, 2 Kanal		
WAY-DXM-S	Touchscreen, Versorgung: 18...30 VDC	227 €
WAY-DXM-AC	Touchscreen, Versorgung: 115...230 VAC	272 €

Weitere Informationen und Optionen finden Sie im [WAY-DXM Datenblatt](#).

ZUBEHÖR DIGITALAUSGANG ABSOLUT CAN^{OPEN} (WCAN)

Kabel für WCAN mit Gegenstecker M12, 5-polig, geschirmt		
K5P2M-S-M12	2 m, Stecker gerade	19 €
K5P2M-SW-M12	2 m, Stecker gewinkelt	19 €

Kabel für WCANP mit Gegenstecker M12, 8-polig, geschirmt		
K8P2M-S-M12	2 m, Stecker gerade	25 €
K8P2M-SW-M12	2 m, Stecker gewinkelt	25 €

Verbindungskabel Squeezer zu Sensor mit WCANP		
K48P03M-SB-M12	0,3 m, geschirmt, 8-polig auf 4-polig	38 €

Adapterkabel für WCANP an CAN-Bus		
K58P03M-SB-M12	0,3 m, geschirmt, 8-polig auf 5-polig	43 €

ZUBEHÖR DIGITALAUSGANG ABSOLUT SSI

Digitalanzeige für SSI-Sensoren, 2 Kanal		
WAY-SX-S	Touchscreen, Versorgung: 18...30 VDC	285 €
WAY-SX-AC	Touchscreen, Versorgung: 115...230 VAC	323 €

Weitere Informationen und Optionen finden Sie im [WAY-SX Datenblatt](#).

Diese Daten können jederzeit ohne Vorankündigung geändert werden.

WayCon Positionsmesstechnik GmbH
 email: info@waycon.de
 internet: www.waycon.de

WayCon

Positionsmesstechnik

Head Office
 Mehlsbeerstr. 4
 82024 Taufkirchen
 Tel. +49 (0)89 67 97 13-0
 Fax +49 (0)89 67 97 13-250

Office Köln
 Auf der Pehle 1
 50321 Brühl
 Tel. +49 (0)2232 56 79 44
 Fax +49 (0)2232 56 79 45