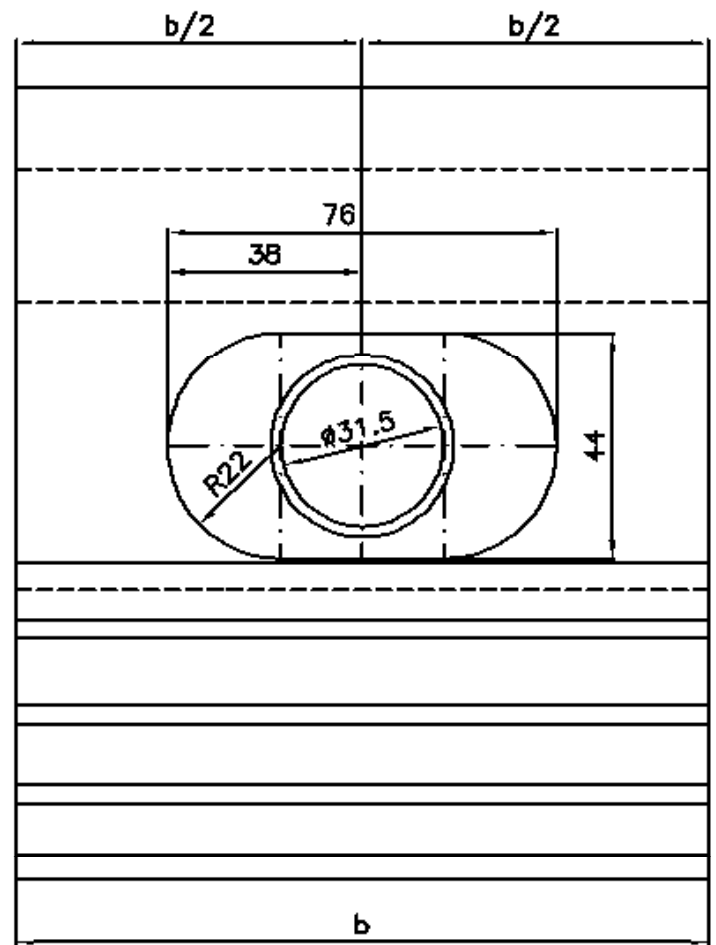
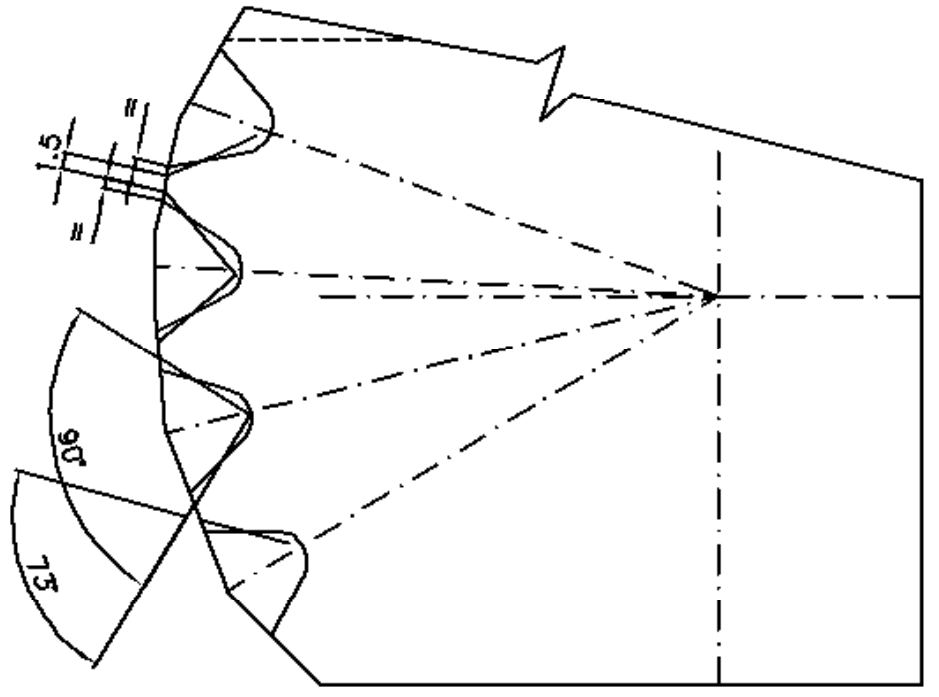


Ausführung B  
Scale 2:1



Grösse		Breite	Gewicht
Ausführung A	Ausführung B	b	kg
1A	1B	135	10
2A	2B	200	14
3A	3B	250	17
4A	4B	290	21
5A	5B	320	22
6A	6B	155	12

Ausführung A für heisse Brammen  
 Ausführung B für kalte Brammen  
 Harten nach besonderer Vorschrift auf 42-46 RC  
 Anpresschuhe werden mit Auftragsnummer markiert (Stirnseite)

Anpressschuh 97x155		GH55 70kg/m						
Pos.	Bezeichnung	Stk	Material	Gew.	Norm	Zeichn.Nr.	Bemerkungen	
	a	b	c	d	Ersetzt durch			
	e	f	g	h	Ersetzt fuer			
ANPRESSCHUH					Maßstab	Erstellt	20.7.97	SK
KAP.:					1:1	Geprüft		
					Freigegeben			
HEPPENSTALL - EUROPE					NC-7267d			
CHAM SWITZERLAND								

Schraube ND-7269