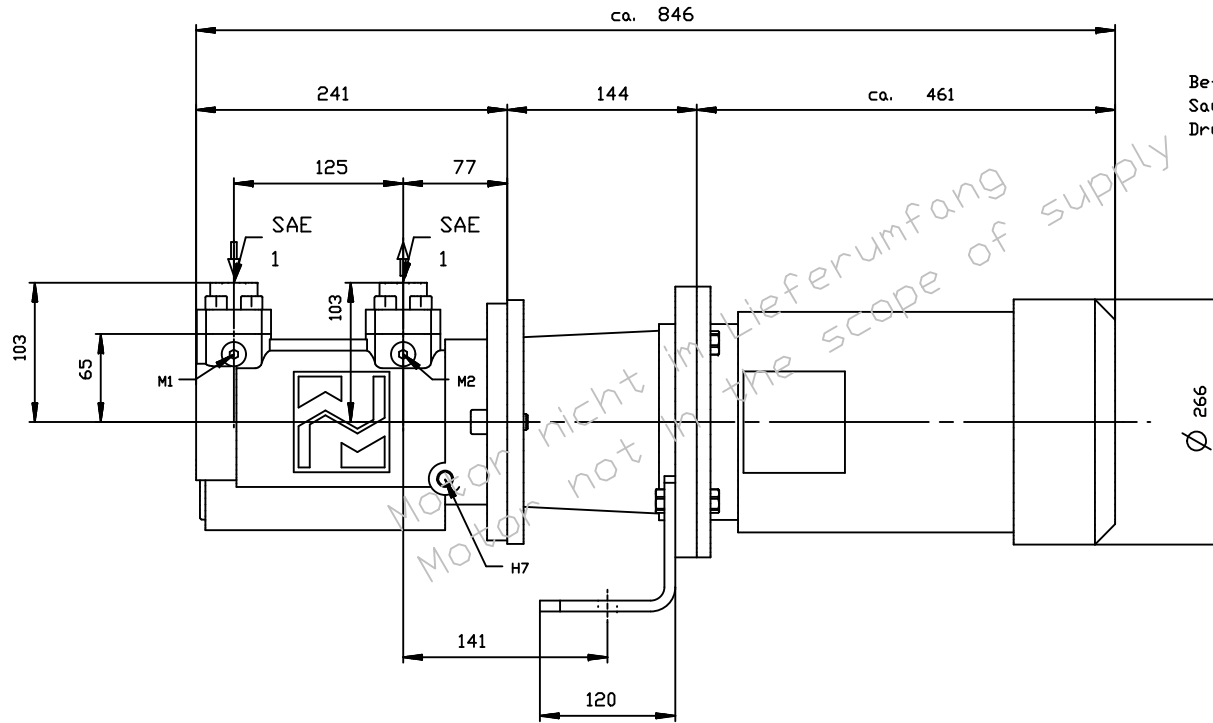
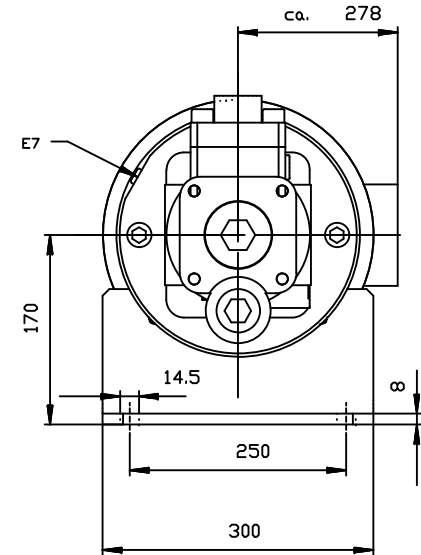


Nicht-genormte Motormasse sind unverbindliche Werte (ca.-Werte). Sie muessen bezogen auf die jeweilige Einbausituation immer ueberprueft werden.
 Not standardized motor dimensions are only rough information (approx. values). Specific installation has to be verified.

Zeichnung nicht masstablich / Drawing not-to-scale



Befestigung SAE-Gegenflansche / mounting SAE counter flanges:
 Saugseite / suction side - 4 x M10 x 17
 Druckseite / pressure side - 4 x M10 x 17



| | | | |
|---|--|---|--|
| Diese Unterlage ist eine streng vertrauliche Mitteilung und urheberrechtlich geschuetzt. Sie darf ohne unsere ausdrueckliche Erlaubnis weder kopiert noch in irgendeiner Weise gewerblich verwendet oder Dritten zur Kenntnis gegeben werden. | | Copying of this document, and giving it to others and the use or communication of the contents thereof, are forbidden without express authority by ALLWEILER. Offenders are liable to the payment of damages. All rights are reserved in the event of the grant of a patent or the registration of a utility model or design. | |
| Masse in mm unverbindlich Aenderungen vorbehalten | | Dimensions in mm without obligation Subject to alterations | |
| Die Ausfuehrung muss der bildlichen Darstellung nicht entsprechen. Installation has not to be executed in accordance with the plotting. | | Benennung/Description Einbauzeichnung / Dimension drawing | |
| ALLWEILER GmbH Werk Radolfzell Postfach 1140 D-78301 Radolfzell | | AFI 20 - Motor 132S | |
| ALLROAD 05/0517 | | | |

| | | |
|--|---|----------------|
| M1 / M2 | Druckmessung / Pressure measurement | GL/4 |
| H7 | Heizung / Heating | M12x1 |
| E7 | Entlueftung / Vent | M8x1 |
| Zeichen/Symbol | Anschlussbezeichnung / Connection designation | Groesse / Size |
| Hilfsanschluesse / Auxillary connections | | |

Anschluesse SAE J518C, Lochbild 3000 PSI
 Connections SAE J518C, hole pattern 3000 PSI