

VHS, VH3 // mit Rohrstück



Ihre Vorteile

Baureihe	VHS / VH3
	<ul style="list-style-type: none"> • Robuste Metall-Ausführung für hohe maximale Durchflüsse • Messing- oder Edelstahlausführung, Rohrstück DN 8...50

Technische Daten

Schaltfunktion	Kontakt → Schließt bei ansteigender Strömung → Öffnet bei fallender Strömung Umstellung möglich
Nenndruck	PN 25
Temperaturbereiche	
Medium	-25...110 °C
Umgebung	-25...80 °C
Elektrische Daten	
Elektrischer Anschluss	Gerätestecker DIN EN 175301-803-A inkl. Leitungsdose 1,5 m PVC Mantelleitung
→ VHS	
→ VH3	
Schaltstrom	Max. 1 A
Schaltspannung	Max. 230 VAC, 48 VDC
Schaltleistung	Max. 26 VA, 20 W
Schutzart EN 60529	IP65
Schutzklasse EN 60730-1	Klasse II
Zulassungen	



Bauart geprüft
Sicherheit
Regelmäßige
Produktions-
überwachung
www.tuv.com
ID: 000060733

Optionen

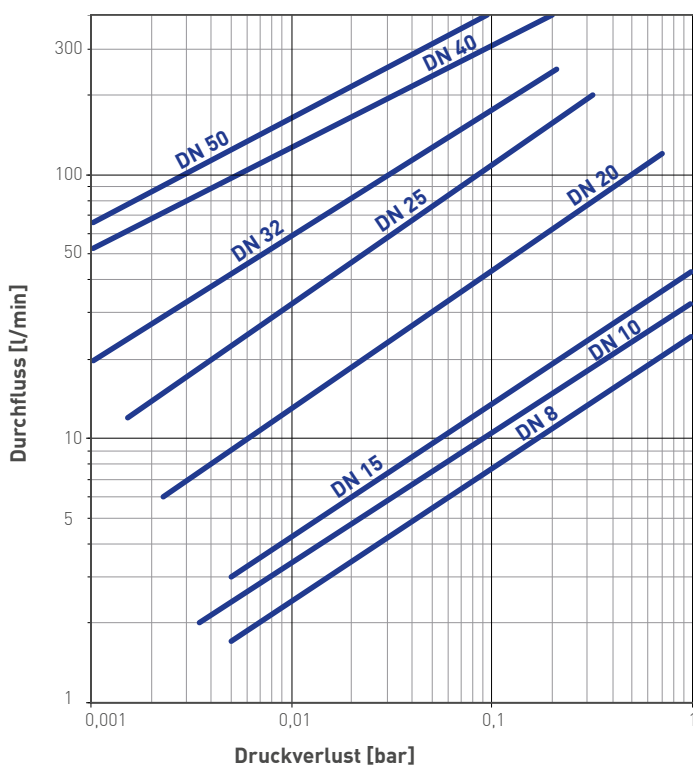
Für Typ	Siehe Bestellcode
VHS	→ Gerätestecker DIN EN 175301-803-A inkl. Leitungsdose mit 2 LED Schaltspannung 24...230 V AC / DC ±20 %, Umgebungstemperatur -20...70 °C → oder Rundstecker M12 x 1
VHS / VH3	→ Für den Einsatz in explosionsfähiger Atmosphäre (Ausführung VH...X) max. Medientemperatur 100 °C

Nennweite	Prozess-anschluss	Schaltbereiche [l/min]*				Max. Durchfluss [l/min]
		VHS		VH3		
		Steigende Strömung EIN	Fallende Strömung AUS	Steigende Strömung EIN	Fallende Strömung AUS	
DN 8	G 1/4	2,1...2,7	1,8...2,4	1,9...2,5	1,7...2,3	45
DN 10	G 3/8	2,5...3,2	2,2...2,9	2,4...3,0	2,1...2,8	60
DN 15	G 1/2	3,4...4,2	3,0...3,8	3,2...4,0	3,0...3,8	67
DN 15	G 1/2 Außen**	2,5...3,2	2,2...2,9	2,4...3,0	2,1...2,8	60
DN 15	G 3/4 Außen**	2,5...3,2	2,2...2,9	2,4...3,0	2,1...2,8	60
DN 20	G 3/4	7,0...9,1	6,4...8,2	6,6...8,2	6,3...7,8	120
DN 25	G 1	13,5...17,0	12,0...15,5	13,0...15,5	12,5...15,0	195
DN 32	G 1 1/4	15,5...20,5	14,5...19,0	14,5...18,0	13,5...17,0	240
DN 40	G 1 1/2	26,5...34,5	25,5...32,5	25,0...31,0	24,0...30,0	400
DN 50	G 2	39,5...51,0	39,0...50,0	37,5...47,5	36,5...46,5	400

* Wasser, 20 °C, waagerechte Rohrleitung, Toleranz ±15 %

** Nur als Messingausführung erhältlich

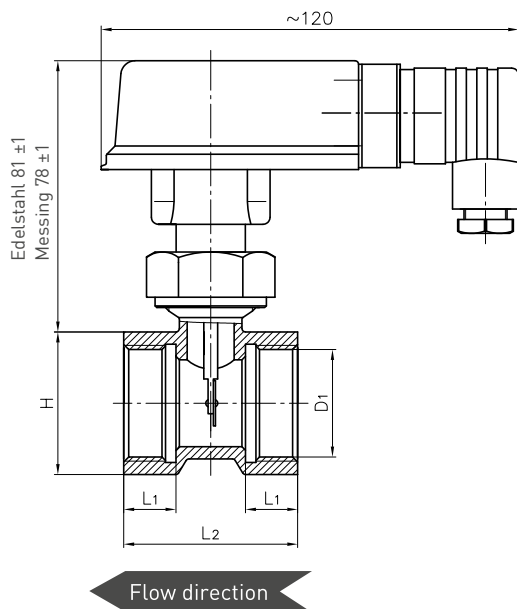
Typischer Druckverlust



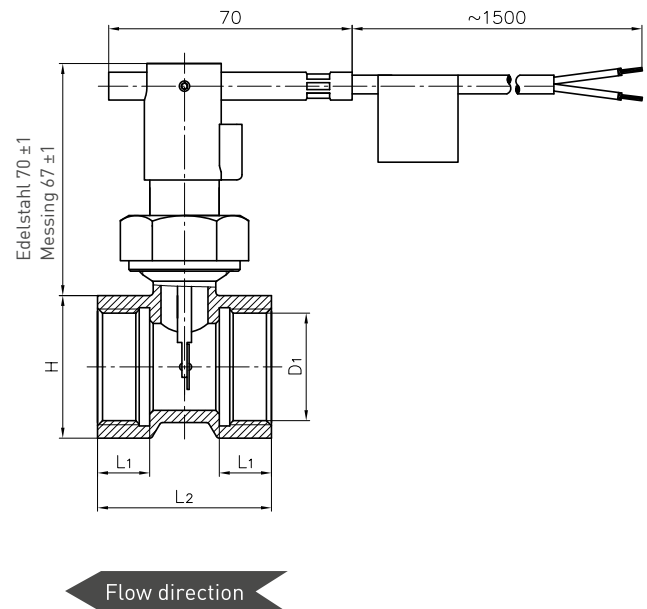
Abmessungen [mm]

Prozessanschluss D ₁	L ₁	L ₂	H	L ₁	L ₂	H
	Messingausführung			Edelstahlausführung		
G $\frac{1}{4}$	11	50	27	11	50	27
G $\frac{3}{8}$	11	50	27	11	50	27
G $\frac{1}{2}$	11	50	27	11	50	27
G $\frac{1}{2}$ (Außen)	10	60				
G $\frac{3}{4}$ (Außen)	11	50				
G $\frac{3}{4}$	15	50	32	15	50	32
G 1	15	50	41	15	50	41
G 1 $\frac{1}{4}$	15	50	48	15	50	46
G 1 $\frac{1}{2}$	15	50	55	15	50	55
G 2	22	64	70	15	50	70

VHS



VH3



Werkstoffe medienberührend

	Messingausführung	Edelstahlausführung
Körper	Messing CW614N	Edelstahl 1.3964
Paddel	Messing CW614N	Edelstahl 1.4571
Rohrstück	Messing CW617N	Edelstahl 1.4571
Buchse	PPE+PS Noryl™ 30 % glasfaserverstärkt	PVDF
Niet	Messing CW508L	Edelstahl 1.4303
Achse	Edelstahl 1.4571	
Magnet	Hartferrit	
Dichtung	NBR	

Bestellcode										
Typ										
VHS										
Gerätestecker inkl. Leitungsdose (Standard)		VHS				7				
Gerätestecker inkl. LED-Leitungsdose (Option)		VHS				9				
Rundstecker M12 x 1 (Option)		VHS				8				
VH3										
1,5 m PVC Mantelleitung		VH3				1				
1,5 m PVC Mantelleitung blau (nur bei Option Einsatz in explosionsfähiger Atmosphäre)		VH3				3				
Nennweite	Prozessanschluss									
DN 8	G ¼		08					I1		
DN 10	G ⅜		10					I2		
DN 15	G ½		15					I3		
DN 15	G ½ Außen (nur Messingausführung)		15					A3		
DN 15	G ¾ Außen (nur Messingausführung)		15					A4		
DN 20	G ¾		20					I4		
DN 25	G 1		25					I5		
DN 32	G 1 ¼		32					I6		
DN 40	G 1 ½		40					I7		
DN 50	G 2		50					I8		
Werkstoff										
Messing				M011			1		1	
Edelstahl				M031			3		3	
Ausführung										
Standard									()*	
Einsatz in explosionsfähiger Atmosphäre (Option)**									X	
Beispiel Artikelnummer				VHS	08	M011	7	1	I1	1

* Kein Zeichen

** Nur verfügbar mit blauer Anschlussleitung oder mit Gerätestecker inkl. Leitungsdose. Medientemperatur max. 100 °C.

BEST
SELLER

Typ		Artikelnummer							
VHS	Gerätestecker inkl. Leitungsdose, DN 15, G ½, Messing, Standard	VHS	15	M011	7	1	I3	1	
VHS	Gerätestecker inkl. Leitungsdose, DN 20, G ¾, Messing, Standard	VHS	20	M011	7	1	I4	1	
VHS	Gerätestecker inkl. Leitungsdose, DN 25, G 1, Messing, Standard	VHS	25	M011	7	1	I5	1	