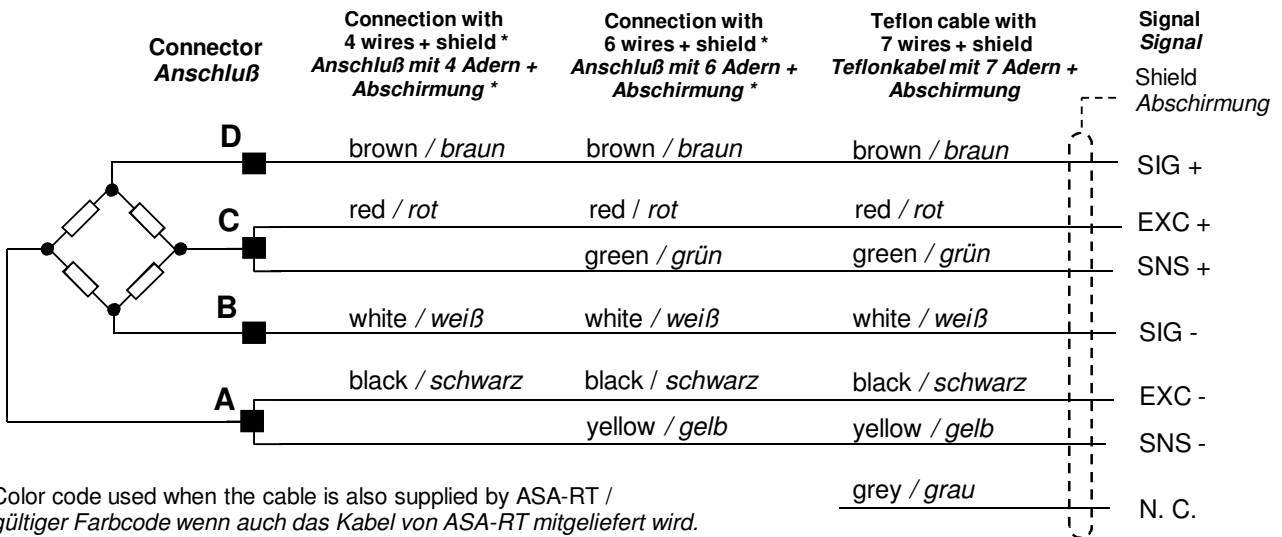
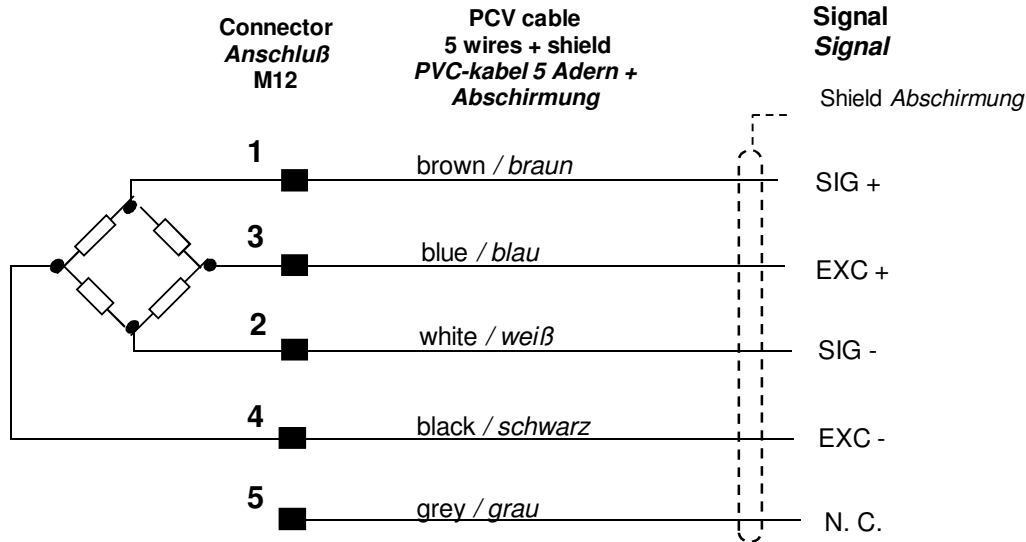


Nominal Force (F) Meßbereich (F)				
250	350	500	750	1000

Technical Data		Technische Daten
- Limit Load	2 x F	- Grenzlast
- Ultimate Load	> 20 x F	- Bruchlast
- Sensitivity	1 mV / V ± 1%	- Empfindlichkeit
- Accuracy	< 0.05 % F	- Genauigkeit
- Zero bridge balance	± 1 % F	- Nullpunktabweichung
- Temperature effect on zero	± 0,1 % F / 10 °C	- Temperatureinfluß auf den Nullpunkt
- Nominal temperature	+10 ... +60 °C	- Nenntemperaturbereich
- Working temperature	-10 ... +80 °C	- Arbeitstemperaturbereich
- Bridge resistance	350 Ohm	- Brückenwiderstand
- Maximum supply voltage	12 Vdc	- Max. Speisespannung
- Protection Level	IP54	- Schutzgrad
- Material	Stainless steel	- Material
- Connector male	M12 x 1	- Zwitterstecker
- Insulation resistance	> 10 Gohm	- Isolationswiderstand

ELECTRICAL CONNECTION ELEKTRISCHE ANSCHLÜSSE

Male connector <i>Zwisterstecker</i>		Female connector <i>Steckerhülse</i> (90°)	
N	IPT02A8-4PN436	IPT06A8-4S(SR)N436	IPT08EM8-4S
H	RSFM 5 / 0,5 M	RKTS 5-183 / 10 M	---



ORDER CODE BESTELLCODE

