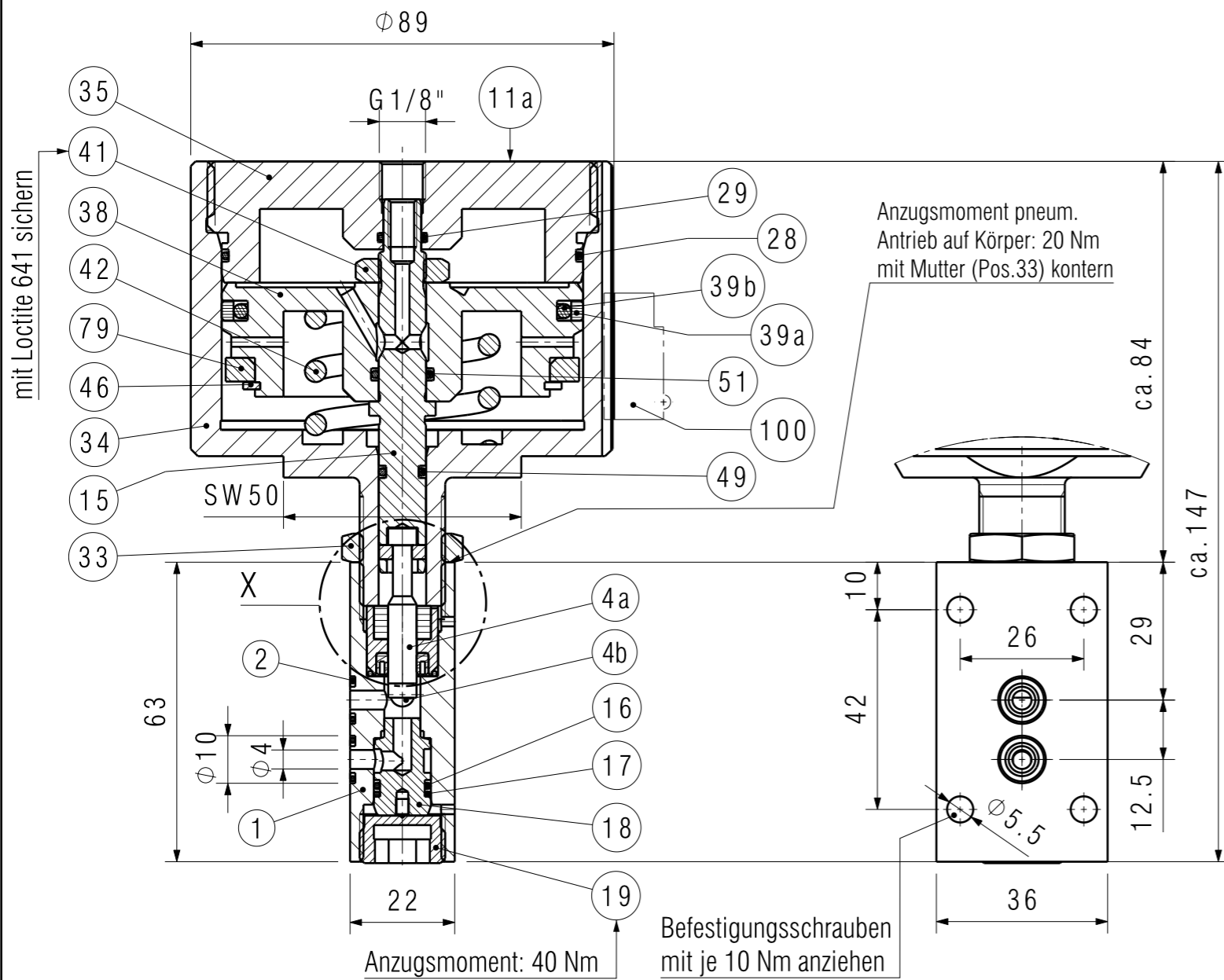


Beschriftung:

SITEC
 719.0101-LD4R
 400 bar -DN4- NO
 AISI 316Ti-1.4571
 "n-Heptan"
 -15° bis +200°C

Befettung

Gemäss Sitec-Dokumente:
 OR030.02.02AK (Antrieb NO)
 OR030.02.02KK (Ventilkörper)

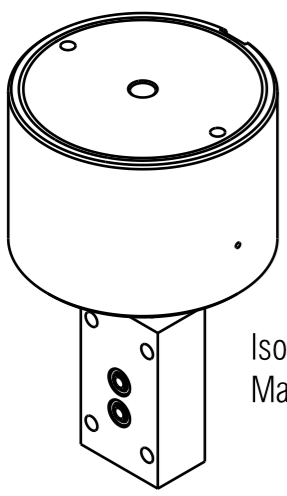
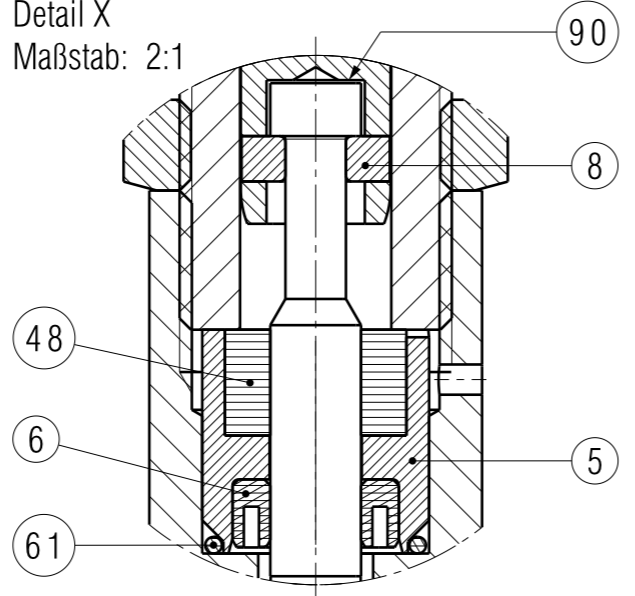


mit Loctite 641 sichern

Anzugsmoment pneum.
 Antrieb auf Körper: 20 Nm
 mit Mutter (Pos.33) kontern

Anzugsmoment: 40 Nm
 Befestigungsschrauben
 mit je 10 Nm anziehen

Detail X
 Maßstab: 2:1



Isometrische Ansicht
 Maßstab: 1 : 2.5

2	1	Körper	711.0288-1	1	1.4571
2	2	O-Ring d7 x 1.5	791.39.0097-2	2	Viton
1	1	Spindel komplett bestehend aus:	712.0308		
	1	Spindel	711.0308-1	4a	
	1	Kugel ø5	791.38.0004-8	4b	Keramik
	1	Zwischenbüchse	711.1413-13	5	1.4542
1	1	Lippendichtung ø6xø11x4.5	791.59.0005	6	PTFE / Kohle
	1	Paar Segment	711.1317	8	
	1	Schild "Steuer-Druckluft 6 bar NO"	791.90.0001-6	11a	
	1	Antriebsspindel	711.0316-2	15	
1	1	O-Ring ø8.73 x 1.78	791.39.0064-2	16	Viton
1	1	Back-up Ring	791.52.0004-3	17	PTFE
1	1	Wechselsitz	711.0289	18	1.4542
	1	Wechselsitzschraube	711.0733	19	
1	1	O-Ring ø73x2	791.39.0057-15 (a)	28	FVMQ
1	1	O-Ring ø8x1.5	791.39.0003-15 (a)	29	FVMQ
	1	Mutter	711.0731	33	
	1	Zylinder	711.0734-3	34	
	1	Verschlussdeckel	711.0736	35	
	1	Kolben	711.0735-1	38	
1	1	Glyd-Ring	791.48.0005	39a	PTFE / Kohle
1	1	O-Ring ø63x4	791.39.0060-15 (a)	39b	FVMQ
	1	Mutter	711.0705	41	
	1	Druckfeder ø41 x ø4.5 x 45.5	791.01.0058-1	42	
	1	Spreng-Ring ø62xø58.8x1.5	791.69.0002-1	46	
	1	Führungsbüchse	711.1414	48	
1	1	O-Ring ø6x2	791.39.0004-15 (a)	49	FVMQ
1	1	O-Ring ø10x2	791.39.0005-15 (a)	51	FVMQ
1	1	O-Ring ø12x1.5	791.39.0151-2	61	Viton
	1	Ringmagnet	791.99.0288	79	
-	-	Reed-Kontakt 0 830 100 380 Bosch	791.99.0290	100	vom Kunden angebaut
		Spielbeseitigung durch Einsetzen von:		90	
		Distanzscheibe d3xD6x0.1	791.80.0004-1		
		Distanzscheibe d3xD6x0.2	791.80.0005-1		
		Distanzscheibe d3xD6x0.3	791.80.0006-1		

Ersatzteile		Anzahl	Gegenstand	Sitec-Nr.	Pos.	Material
Alle Rechte an dieser Zeichnung bleiben bei uns. Weitergabe an Dritte oder Vervielfältigung ohne unsere Genehmigung ist unzulässig. This drawing remains our property. Passing on to third parties or reproductions are only permitted with our consent. Il est interdit de le faire sans notre accord. Toute réimpression sans notre consentement.	Druck [bar]	400	gehört zu	-	a	07.04.15 FR
	Temperatur [°C]	-15 bis +200 *	Spezielles		-	
	Volumen [ml]	-	* Mediumstemperatur		-	
	DN [mm]	4				
	Anschlüsse	O-Ring				
SITEC Sieber - Engineering AG Aschbach 7 CH-8124 Maur / Zurich Switzerland		Benennung Prüfbankventil NO Modell C, mit O-Ring-Anschluss für Reed-Kontakt		Gezeichnet 02.11.11 E.Grüter Geprüft 21.04.16 S.Keller Maßstab 1:1.25 Zeichnungsnummer 719.0101-LD4R	Blatt - Nr. 1 Blatt - Format A3 Änderungsindex a	