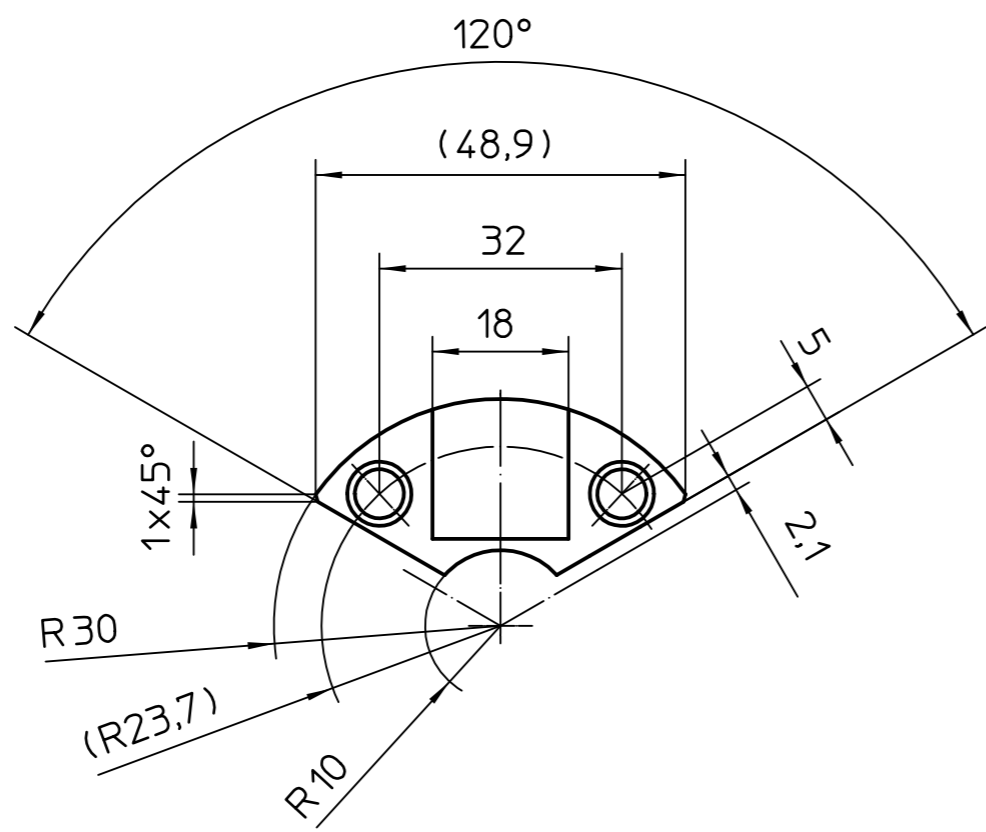
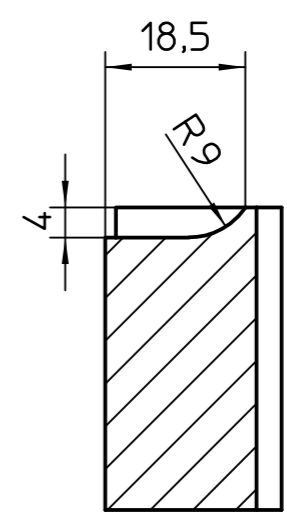
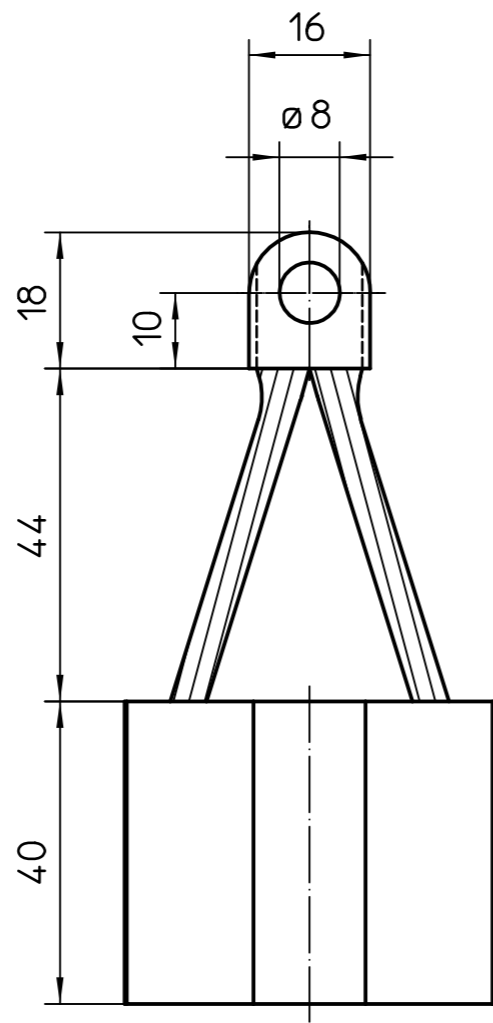


Pos.	Mat.Nr.	Fertigteil	Werkstoff	Kz	Abmessungen	Fakt.	Mat.Nr.Werkstoff
1	10545959		SKM7				



Schutzvermerk nach  
DIN ISO 16016 beachten

Schunk					
Kohlenstofftechnik GmbH					
35339 GIESSEN					
				Datum	Name
				Bearb. 06.02.20	Gru
				Freig. 06.02.20	Nw
d	I.M.v.30.9.19	06.02.20	Gru		
Ind.	Änderung	Datum	Name		
Ersatz für: 114_802_116_001_c					
Ersetzt durch:					

Maßstab : 1:1			C A D		
† 23.3	a 48.9	r 40			
Bürste					
M.-Nr.:					
114_802_116_001_KD					Index d
Ursprung: Int.Mitt.v.9.2.16					