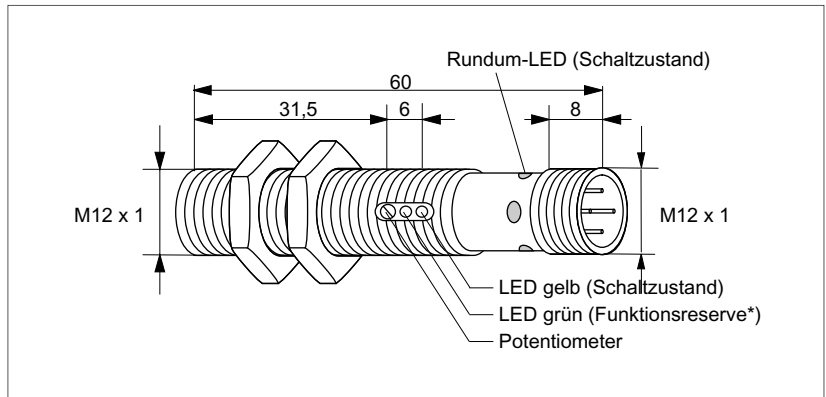




**Reflexlichttaster**

**Optoelektronische Sensoren**



**Betriebsart**

**Rotlicht - Reflextaster**

**Tastweite**

**300 mm**

**Bezeichnung**

**KORT300-M12MB60-DPS-V2-RT**

**Bestell-Nummer**

**08361820050 (9982-0050)**

Lichtart

Rotlicht 660 nm

Schaltausgang

PNP

Schaltfunktion

hellschaltend

Betriebsspannung  $U_b$

10 - 36 VDC

Max. Ausgangsstrom  $I_e$

200 mA

Leerlaufstrom  $I_0$

< 15 mA

Schaltfrequenz  $f$

1000 Hz

Empfindlichkeit

einstellbar über Potentiometer

Anzeige

LED: gelb Schaltzustand, grün Funktionsreserve

Umgebungstemperatur  $T_a$

-25 ... +55°C

Schutzart

IP 67

Schutzfunktionen

Verpolung, Überlast, Kurzschluss

EMV-Beständigkeit

EN 60947-5-2

Bauform

M12 x 60 mm

Gehäusematerial

Messing vernickelt

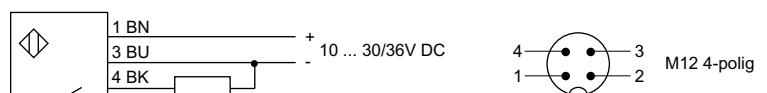
Werkstoff Lichtaustritt

Glas

Anschlussart

Stecker M12

Anschlussbild



Änderungen vorbehalten!