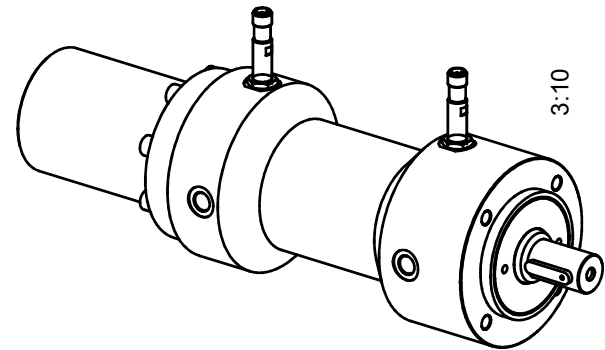
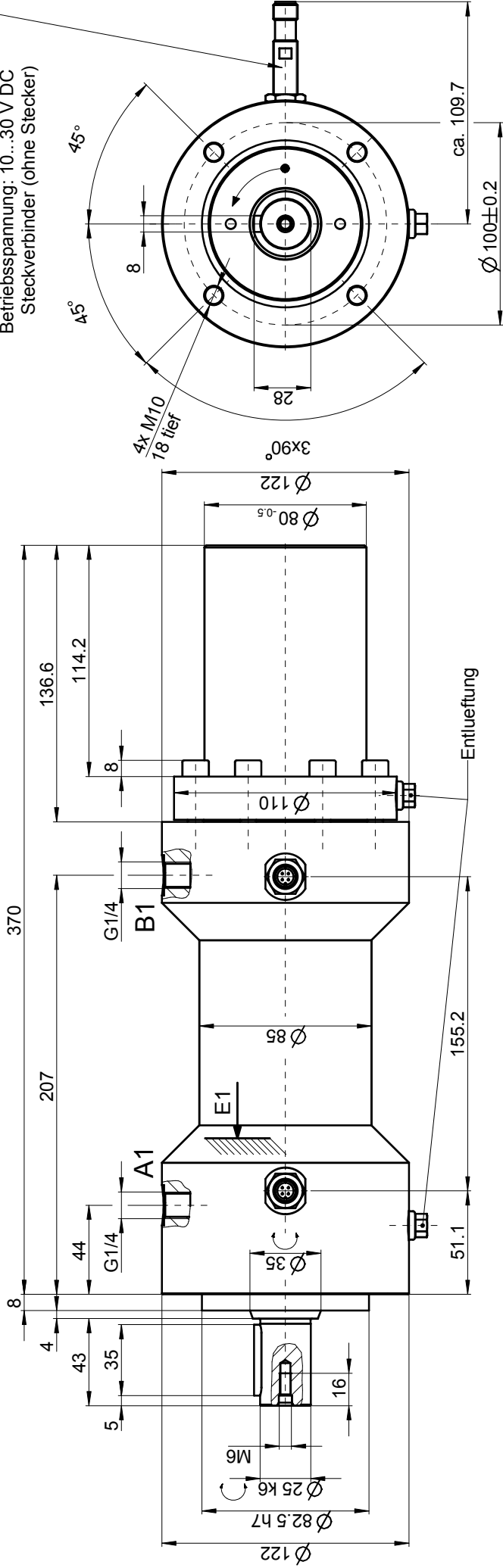


2x Naehierungsschalter, induktiv, druckfest
M12x1, PNP Schliesser
Betriebsspannung: 10...30 V DC
Steckverbinder (ohne Stecker)



Die Nulllage der Passfeder ist beliebig
verstellbar (siehe Beschreibung). Die
Werkseinstellung ist wie gezeichnet
bei Kolbenstellung E1. Bei Druckeintritt
in Anschluss A1 dreht sich die Welle nach
links, bei Blickrichtung auf die Abtriebswelle.

Technische Daten	
Betriebsdruck	: max. 100 bar
Drehmoment	: 335 Nm bei 100 bar
spez. Drehmoment	: 3.35 Nm/bar
Drehwinkel	: $540^\circ \pm 2^\circ$
Schluckvolumen	: 0.762 ccm/1°
Temperaturbereich	: -25°C bis $+70^\circ\text{C}$
Gewicht	: ca. 18.0 kg
Sonder:	
- Naehierungsschalter schalten 8.5° vor Endlage	
- ohne Fuehrungswelle	
- Radialkraefte an der Abtriebswelle nicht zulaaessig	

ECKART [HYDRAULIK - PNEUMATIK] Eckart GmbH D-36381 Schluessheim Tel. +49 5661 9829-0	Kunden-Nr.: 55883	Drehmoment: 335 Nm
	Kunden-Art.-Nr.: ME-34113	Betriebsdruck: 100 bar
Benennung Hydraulik-Schwenkmotor 21.1206.00 - E1.63-540°/2xZ6/SO		
Datum 25.01.10 MS 25.01.10 JM 00	Name MS JM 00	Baureihe E1
Weitergabe sowie Verwei- derung ohne Zustimmung Verwertung und Mitteilung ihres Inhaltes ist nicht aend-nek- lich gestattet. Nachdruck, Ver- breitung oder glichen zu Schadensatz. Eckart GmbH vorbehalten.	Projekt-Nr. M: 1.2 21.1206.00 Bl. 1 v. 2 Bl.	Baugreisse 63
Sach-Nr. 021120600 Zeich-Nr.		Schwenkwinkel 540°
Artikel-Nr. 021-10540		Hub Format A3