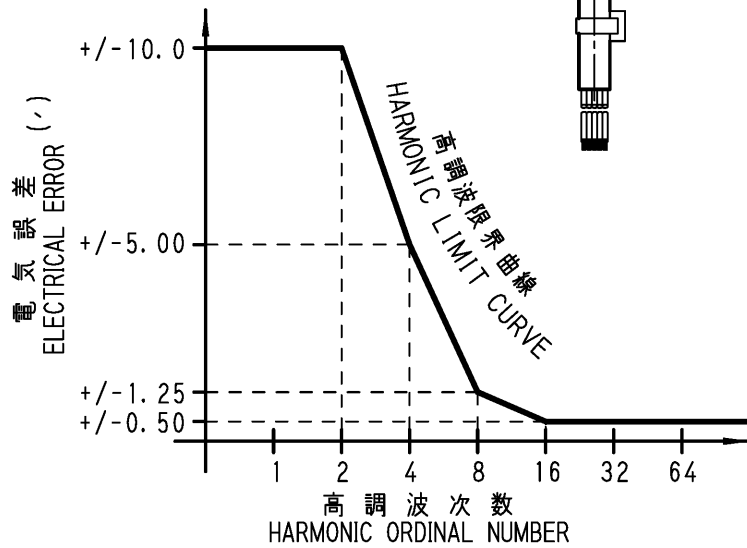
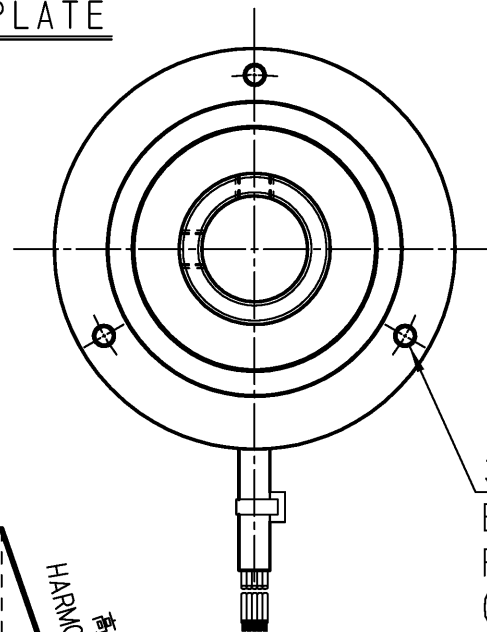


Smartsyn

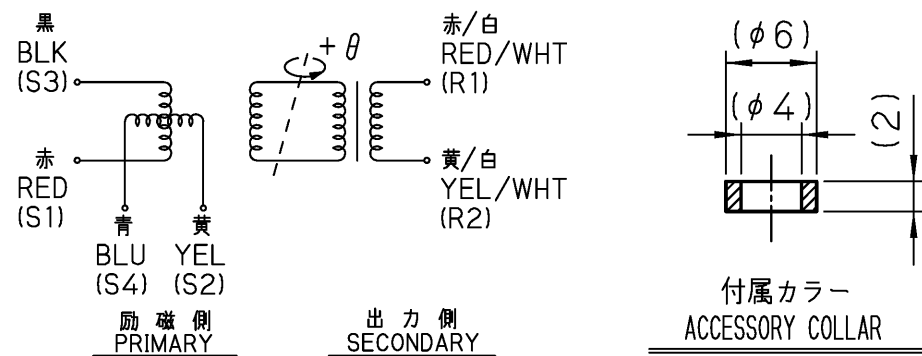
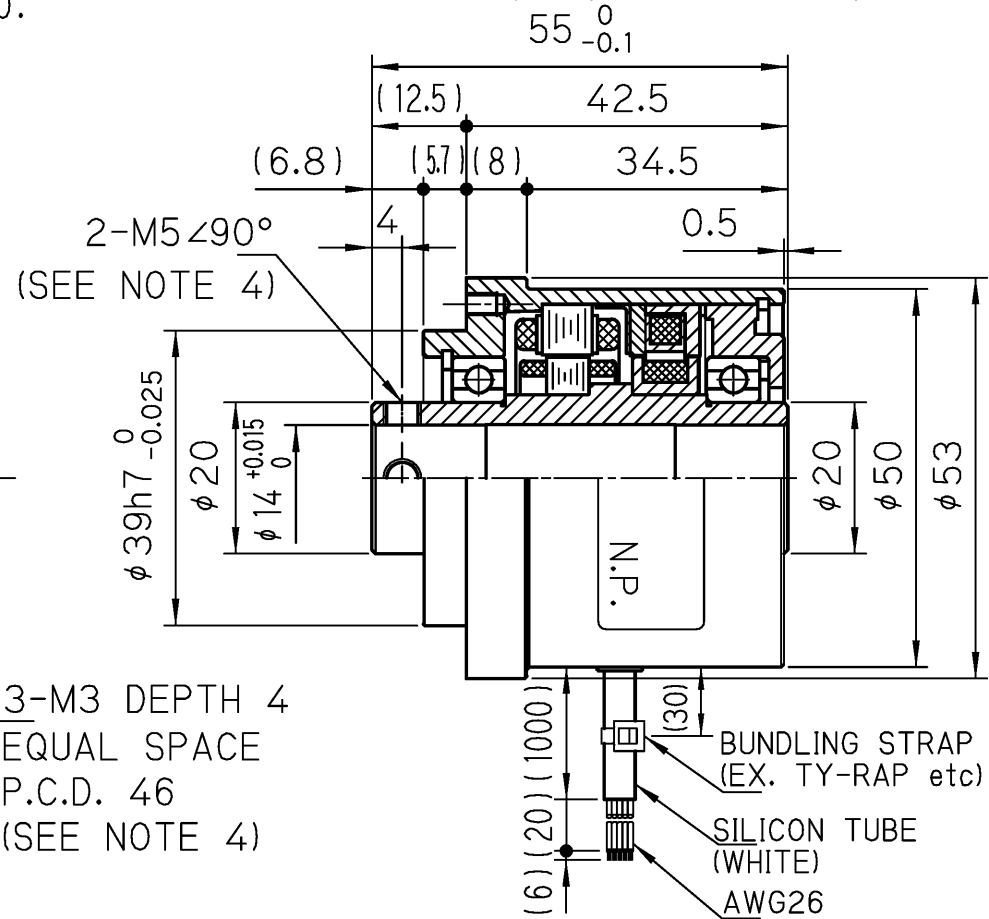
形式番号 MODEL NŌ. 製造番号 SERIAL NŌ.



銘板 NAMEPLATE



電気誤差の高調波限界曲線
HARMONIC LIMIT CURVE OF ELECTRICAL ERROR
図1 (FIG 1)



配線図 SCHEMATIC DIAGRAM

REVISIONS			
No.	DESCRIPTION (DCR No. etc.)	DATE	SIGN

項目 CHARACTERISTICS	仕様 SPECIFICATIONS	備考 REMARKS
機能 FUNCTION	1X-BRT	
入力電圧 INPUT VOLTAGE	AC 10V _{o-p} 4kHz	矩形波 SQUARE WAVE
励磁側 PRIMARY	STATŌR	
変圧比 (K) TRANSFORMATION RATIO	0.3 ± 5%	
電気誤差 ELECTRICAL ERROR	± 10' MAX	TESTED WITH LENZE R/D
入力インピーダンス INPUT IMPEDANCE	Zs0 88+j145 Ω NŌM	* 170 Ω AT = 90° (S1-S3)
インピーダンス IMPEDANCE	ZR0 51+j90 Ω NŌM	
	ZRS 44+j76 Ω NŌM	
直流抵抗 DC RESISTANCE	ステータ STATOR 40 Ω REF	
	ロータ RŌTŌR 19 Ω REF	
耐電圧 DIELECTRIC STRENGTH	AC 500V _{rms} 1min	50(60)Hz
絶縁抵抗 INSULATION RESISTANCE	10 MΩ MIN	DC 500 V
質量 MASS	0.305 kg NŌM	
ロータ慣性モーメント RŌTŌR MOMENT OF INERTIA	20X10 ⁻⁶ kg·m ² NŌM	(GD ² /4)
動作温度範囲 OPERATING TEMP. RANGE	-30°C ~ +120°C	
許容回転数 MAX. OPERATING SPEED	8000 min ⁻¹	短時間 SHORT PERIOD 10000 min ⁻¹
湿度 HUMIDITY	90% RELATIVE	
振動 VIBRATION	10~55Hz, 1.5mm, DBL, AMPS 55~2000Hz, 98m/s ² (10G)	
衝撃 SHŌCK	147m/s ² (15G), 11ms	

- NOTE: 1. DIMENSION: mm
 2. 指定なき寸法公差は ± 0.5 mm とする. UNLESS OTHERWISE SPECIFIED, TOLERANCE IS ± 0.5 mm.
 3. () 内寸法は参考値とする. DIMENSION IN () IS REFERENCE VALUE.
 4. 出力電圧方程式 OUTPUT EQUATION
 $E_{R1-R2} = K(-E_{S1-S3} \sin\theta - E_{S2-S4} \cos\theta)$
 θ : 取付フランジ側から見てロータCCW回転時. RŌTŌR IS CCW ROTATION VIEWED FROM FLANGE SIDE.
 5. 電気誤差の高調波成分は高調波限界曲線を越えないこと. (図1)
 HARMONIC CONTENT OF ELECTRICAL ERROR SHOULD NOT EXCEED HARMONIC LIMIT CURVE. (FIG 1)
 (詳細は LENZE 仕様書 339535. 6. 301201/4 による.)
 (IN DETAIL, SPECIFICATION OF LENZE PART NO. 339535. 6. 301201/4)
 6. 通常検査項目は○印項目のみとする. 但し, ○印項目以外は個別要求による. (*Zs0 は絶対値にて測定)
 ○ ITEM SHOULD BE MEASURED AS NORMAL INSPECTION. ANOTHER ITEMS ARE MEASURED IN CASE OF CUSTOMER'S REQUEST. (*Zs0 IS ABSOLUTE VALUE)
 7. 付属品: 六角穴付き止めねじ M5-5 2個 (軸のネジ穴に仮止めのこと.)
 カラー (図2) 3個, セムスネジ M3-6 3個 (レゾルバ本体と別梱包)
 ACCESSORY: M5 HEXAGON SOCKET SET SCREW X 2 PIECES. (LOOSELY FASTEN TO THE SHAFT)
 COLLAR (FIG 2) X 3 PIECES. M3 SCREW AND WASHER ASSEMBLY X 3 PIECES. (PACKING SEPARATELY WITH RESOLVER)
 8. 各項目は, 仕様値の入力電圧と周波数にて励磁した場合の測定値とし, 周囲温度 23°C ± 5°C, 相対湿度 70% RH 以下, 取付誤差 0 における測定値とする.
 EACH ITEM IS MEASURED BY SPECIFIED EXCITING VOLTAGE AND FREQUENCY.
 EACH ITEM IS MEASURED AT 23°C ± 5°C, 70% RH OR LESS OF RELATIVE HUMIDITY,
 AND MOUNTING ERROR 0.



MFG No. P I I D 0 0 7 2 1 1 W 0 0

DS'D T. Yokohama	DATE 19. 3. 5	MODEL NO. TS2651N221E78	TITLE ブラシレスレゾルバ											
CH'D K. Suzuki	SCALE 1:1	3RD ANGLE PROJECTION	BRUSHLESS RESOLVER											
APP'D n.hama	DWG NO.	3 4 5 6 7 8 9 10 11 12	SHEET											
		SPC016428W00/												